

Módulo optoacoplador - UMK- 4 OM-R/MF/P - 2972673

Tenga en cuenta que los datos indicados aquí proceden del catálogo en línea. Los datos completos se encuentran en la documentación del usuario. Son válidas las condiciones generales de uso de las descargas por Internet.
(<http://phoenixcontact.es/download>)

Módulo de interfaz, con zócalo enchufable para 4 relés de estado sólido, con gancho de fijación, con conexión por tornillo, con indicación luminosa y fusible, con lógica de mando de conexión a positivo




Sus ventajas

- Indicación de estado
- Fusible integrado para protección de línea
- Posibilidad de equipamiento con relés de estado sólido o módulos de E/S



Datos mercantiles

Unidad de embalaje	1 pcs
EAN	 4 017918 088637
EAN	4017918088637
Peso por unidad (sin incluir el embalaje)	185,200 g
Número de tarifa arancelaria	85369010
País de origen	Alemania

Datos técnicos

Medidas

Anchura	90 mm
Altura	77 mm
Profundidad	72 mm

Condiciones ambientales

Temperatura ambiente (servicio)	-20 °C ... 55 °C
Temperatura ambiente (almacenamiento / transporte)	-20 °C ... 70 °C

Datos de entrada

Corriente de entrada típica a U_N	30 mA (En función del optoacoplador)
Indicación de la tensión de servicio	LED amarillo

Módulo optoacoplador - UMK- 4 OM-R/MF/P - 2972673

Datos técnicos

Datos de entrada

Indicación de estado/canal	LED amarillo
----------------------------	--------------

Datos de salida

Corriente constante límite	4 A
Detección de fallos (rotura de conductor/cortocircuito)	no

Generalidades

Número de canales	4
Dotación posible	Módulos E/S digitales
Con dotación	no
Posición para el montaje	discrecional
Indicaciones de montaje	Alineables sin separación
Tipo de material aislante Carcasa	PVC, elemento lateral PA sin reforzar
Color	verde

Datos de conexión

Denominación Conexión	Entrada
Tipo de conexión	Conexión por tornillo
Longitud a desaislar	8 mm
Rosca de tornillo	M3
Número de conexiones	2
Número de polos	6
Sección de conductor rígido	0,2 mm ² ... 4 mm ²
Sección de conductor flexible	0,2 mm ² ... 2,5 mm ²
Sección de conductor AWG	24 ... 12

Datos de conexión 2

Denominación Conexión	Salida
Tipo de conexión	Conexión por tornillo
Longitud a desaislar	8 mm
Rosca de tornillo	M3
Número de conexiones	8
Número de polos	6
Sección de conductor rígido	0,2 mm ² ... 6 mm ²
Sección de conductor flexible	0,2 mm ² ... 4 mm ²
Sección de conductor AWG	24 ... 10

Normas y especificaciones

Conexión según norma	CUL
Normas/especificaciones	DIN VDE 0110b, gr. C para 250 V AC
	DIN VDE 0160 (en partes relevantes)

Environmental Product Compliance

REACH SVHC	Lead 7439-92-1
------------	----------------

Módulo optoacoplador - UMK- 4 OM-R/MF/P - 2972673

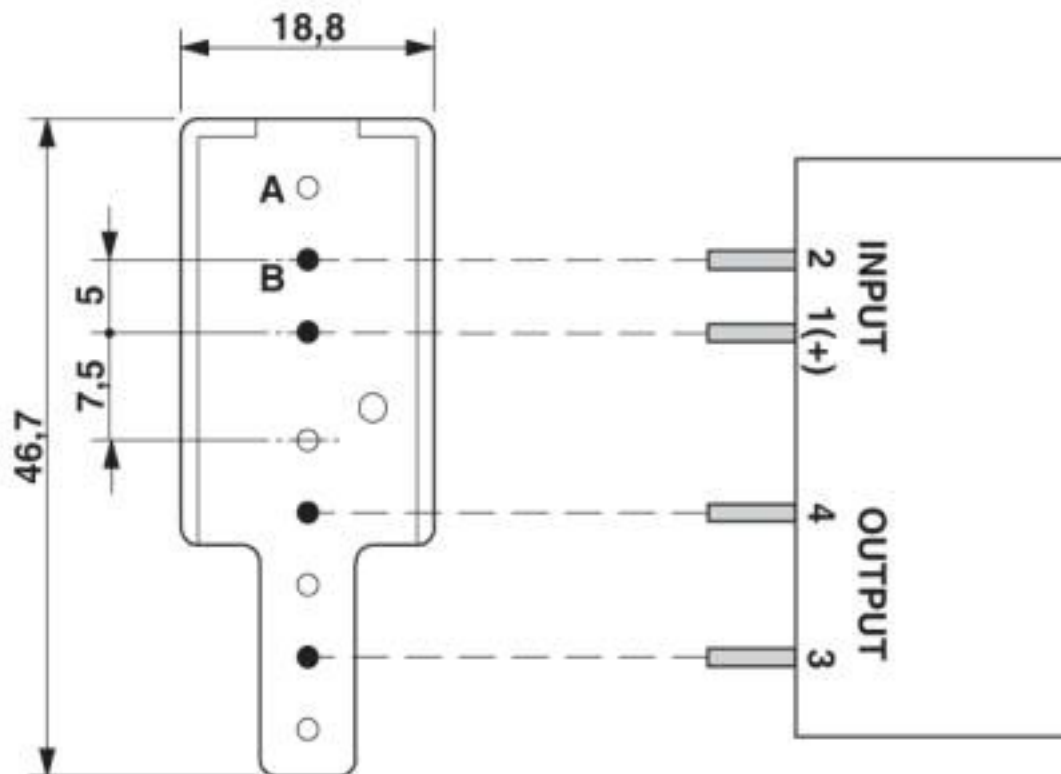
Datos técnicos

Environmental Product Compliance

China RoHS	Espacio de tiempo para el uso previsto (EFUP): 50 años
	Encontrará información sobre las sustancias peligrosas en la declaración del fabricante en la pestaña "Descargas"

Dibujos

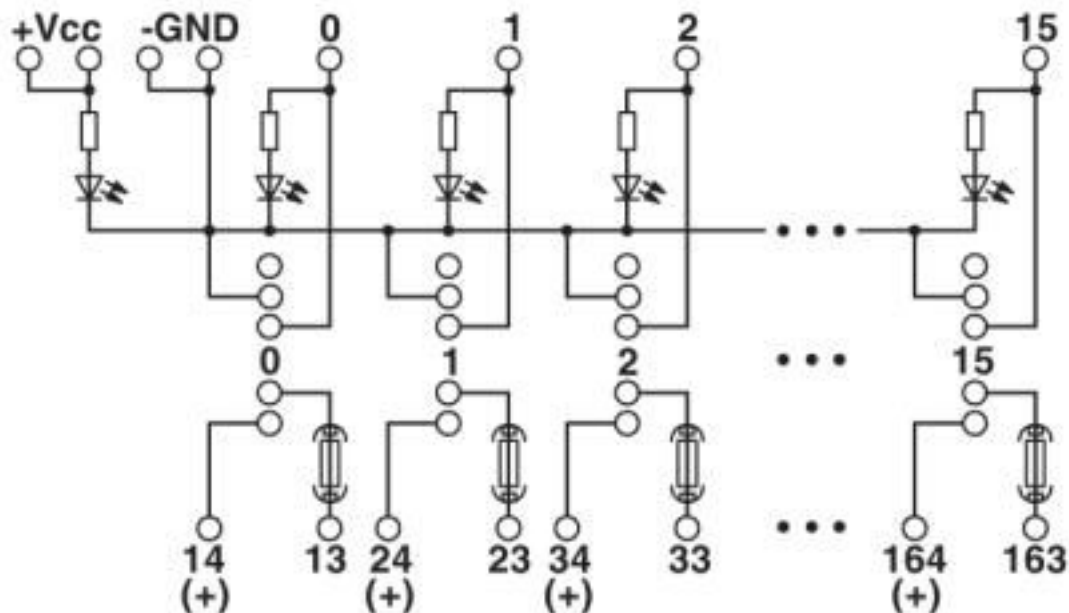
Esquema de dimensiones



A = sin metal
B = con metal

Módulo optoacoplador - UMK- 4 OM-R/MF/P - 2972673

Diagrama eléctrico



Clasificaciones

eCl@ss

eCl@ss 10.0.1	27371603
eCl@ss 11.0	27371603
eCl@ss 4.0	27371100
eCl@ss 4.1	27371100
eCl@ss 5.0	27371600
eCl@ss 5.1	27371000
eCl@ss 6.0	27371600
eCl@ss 7.0	27371603
eCl@ss 8.0	27371603
eCl@ss 9.0	27371603

ETIM

ETIM 2.0	EC001456
ETIM 3.0	EC001456
ETIM 4.0	EC001456
ETIM 5.0	EC001456
ETIM 6.0	EC001456
ETIM 7.0	EC001456

UNSPSC

UNSPSC 6.01	30211916
UNSPSC 7.0901	39121542

Módulo optoacoplador - UMK- 4 OM-R/MF/P - 2972673

Clasificaciones

UNSPSC

UNSPSC 11	39121542
UNSPSC 12.01	39121542
UNSPSC 13.2	39122326
UNSPSC 18.0	39122335
UNSPSC 19.0	39122335
UNSPSC 20.0	39122335
UNSPSC 21.0	39122335

Homologaciones

Homologaciones

Homologaciones

UL Recognized / cUL Recognized / EAC / cULus Recognized

Homologaciones Ex

Detalles de homologaciones

UL Recognized		http://database.ul.com/cgi-bin/XYV/template/LISEXT/1FRAME/index.htm	FILE E 238705
---------------	--	---	---------------

cUL Recognized		http://database.ul.com/cgi-bin/XYV/template/LISEXT/1FRAME/index.htm	FILE E 238705
----------------	--	---	---------------

EAC			RU C- DE.A*30.B.01082
-----	--	--	--------------------------

cULus Recognized			
------------------	--	--	--

Accesorios

Accesorios

Fusible

Módulo optoacoplador - UMK- 4 OM-R/MF/P - 2972673

Accesorios

Set de fusibles - VF-SI/TR5/4AT - 2900998



Set de fusibles, cantidad: 8 Unidades, tipo de fusible: Fusible (TR5), corriente nominal: 4 A, característica de disparo: lento (T)

Artículos adicionales necesarios

Relé semiconductor - OV-24DC/ 60DC/4 - 2982647



Relé de estado sólido, para la amplificación de señales y la separación galvánica de los circuitos de mando y de carga, enchufable en zócalos enchufables para soldar SIM-AMS, o con conexión para tarjeta para el montaje directo en la placa de circuito impreso, entrada: 4,25-32 V DC, salida: 1-60 V DC/4 A