

Tenga en cuenta que los datos mostrados en este documento PDF se generaron a partir de nuestro catálogo online. Por favor, encontrará todos los datos en la documentación del usuario. Prevalecen nuestras condiciones generales de uso para descargas.



Radioline: transceptor de radio de 900 MHz con interfaz RS-232/485, ampliable con módulos de E/S, conexión de antena RSMA (hembra), redes punto a punto, en estrella y enmalladas hasta 250 estaciones, alcance hasta 32 km (con buena visibilidad), uso en América del Norte

## Descripción del producto

Radioline es el nuevo sistema de radio para instalaciones extensas. Lo especial es que, con solo un giro en la rueda selectora, puede asignar salidas y entradas fácilmente, sin programación. Radioline no solo transmite señales de E/S (modo E/S) sino también datos serie (modo de serie), lo que lo hace muy versátil. También se pueden enlazar señales de E/S directamente por protocolo Modbus a sistemas de mando. Además puede realizar diversas estructuras de red: desde una simple conexión punto a punto hasta complejas redes Mesh. Gracias a la reciente tecnología de radio TrustedWireless, Radioline es la mejor opción para el uso industrial.

## Sus ventajas

- Puesta en marcha rápida y sencilla sin programación
- Alta fiabilidad con tecnología Trusted Wireless 2.0 (cifrado AES, procedimiento de salto de frecuencias y gestión de coexistencia)
- Redes en malla hasta 250 participantes
- Rango de temperatura ampliado de -40 °C ... +70 °C
- Alcance de varios km con velocidad de datos ajustable de la interfaz de radio
- Interfaz RS-232/RS-485 integrada

## Datos técnicos

### Notas

#### Limitación comercial

Nota CE	Los productos se ofrecen únicamente para la exportación fuera de la Unión Europea y el Espacio Económico Europeo.
---------	---

### Propiedades del artículo

Tipo de producto	Módulo inalámbrico
Modo operativo	Modo PLC/Modbus RTU dual (Activación y configuración mediante software PSI-CONF)
MTTF	20,4 Años

#### Estado de mantenimiento de datos

Revisión de artículo	11
----------------------	----

#### Propiedades de aislamiento

Categoría de sobretensión	II
Grado de polución	2

### Propiedades eléctricas

Protección contra sobretensiones transitorias	sí
---	----

#### Alimentación

Tensión de alimentación	24 V DC
Tensión de alimentación	10,8 V DC ... 30,5 V DC
Absorción de corriente máxima	328 mA (con 24 V DC)
Consumo de potencia	8,4 W (Valor máximo, 30 dBm)

### Datos de salida

#### Digital

Denominación Salida	Salida de relé RF Link
Número de salidas	1
Tipo de conmutación del contacto	Conmutador
Material del contacto	PdRu, dorado
Tensión de conmutación máxima	30 V AC/DC
Corriente de conmutación máxima	500 mA
Vida útil eléctrica	5x 10 <sup>5</sup> periodicidades de cambio de estado con 0,5 A a 30 V DC

#### Analógico

Denominación Salida	Salida tensión RSSI
Número de salidas	1
Señal de salida tensión	0 V ... 3 V

### Datos de conexión

# RAD-900-IFS - Módulo inalámbrico



2901540

<https://www.phoenixcontact.com/cl/productos/2901540>

Tipo de conexión	Conexión por tornillo
Longitud a desaislar	7 mm
Sección de conductor rígido mín.	0,2 mm <sup>2</sup>
Sección de conductor rígido máx.	2,5 mm <sup>2</sup>
Sección de conductor flexible mín.	0,2 mm <sup>2</sup>
Sección de conductor flexible máx.	2,5 mm <sup>2</sup>
Sección de conductor AWG mín.	24
Sección de conductor AWG máx.	14

## Interfaces

### Inalámbrico

Alcance	≤ 32 km (El alcance puede ser claramente superior o inferior y depende del entorno, de la técnica de antena y del producto utilizado)
---------	---

### En serie: RS-232

Velocidad de transmisión de datos	300 Bit/s / 600 Bit/s / 1,2 kBit/s / 2,4 kBit/s / 4,8 kBit/s / 9,6 kBit/s / 19,2 kBit/s / 38,4 kBit/s / 57,6 kBit/s / 93,75 kBit/s / 115,2 kBit/s
Tipo de conexión	Borne enchufable de conexión por tornillo COMBICON Conector hembra D-SUB-9
Tecnología de conexión	3 conductores

### En serie: RS-485

Velocidad de transmisión de datos	300 Bit/s / 600 Bit/s / 1,2 kBit/s / 2,4 kBit/s / 4,8 kBit/s / 9,6 kBit/s / 19,2 kBit/s / 38,4 kBit/s / 57,6 kBit/s / 93,75 kBit/s / 115,2 kBit/s / 187,5 kBit/s
Tipo de conexión	Borne enchufable de conexión por tornillo COMBICON
Tecnología de conexión	2 conductores
Resistencia terminal	390 Ω (Aplicables mediante conmutadores DIP) 150 Ω (Aplicables mediante conmutadores DIP) 390 Ω (Aplicables mediante conmutadores DIP)

### En serie: Interfaz de configuración

Tipo de conexión	Puerto S (conector hembra)
------------------	----------------------------

### Inalámbrico

Descripción de la interfaz	Trusted Wireless
Dirección	Bidireccional
Frecuencia	900 MHz
Gama de frecuencias	902 MHz ... 928 MHz
Potencia de emisión	máx. 1 W (ajustable)
Velocidad de transmisión de datos	16 kBit/s (ajustable) 125 kBit/s (ajustable) 250 kBit/s (ajustable) 500 kBit/s (ajustable)
Sensibilidad de receptor mínima	-112 dBm (16 kbps) -105 dBm (125 kBit/s)

# RAD-900-IFS - Módulo inalámbrico



2901540

<https://www.phoenixcontact.com/cl/productos/2901540>

	-102 dBm (250 kbps)
	-95 dBm (500 kbps)
Tipo de conexión de la antena	RSMA (hembra)
Seguridad	Encriptación de datos de 128 bits

## Funciones

Certificaciones de radio	América, otros países en la e-shop
Compatibilidad con países	EEUU (FCC, Part 15.247, ID: SGV-SHR-900)
	Canadá (IC, RSS210, ID: 4720C-SHR900)
	México (IFT, ID: RCPPHRA17-1113)
	Chile
	Argentina

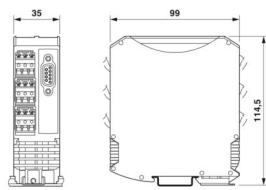
## Wireless

Banda de frecuencia	900 MHz
Estándar de radio	Trusted Wireless

## Señalización

Indicación de estado	LED tensión de alimentación, PWR (verde)
	LED verde (comunicación de bus, DAT)
	LED error en periferia, ERR (rojo)
	3 LED verdes, 1 LED amarillo (gráfico de barras LED para calidad de recepción, RSSI)
	LED verde (datos de recepción, RX)
	LED verde (datos de emisión, TX)

## Dimensiones

Esquema de dimensiones	
Anchura	35 mm
Altura	116 mm
Profundidad	114,5 mm

## Datos del material

Color	verde
Clase de inflamabilidad según UL 94	V0
Material carcasa	PA 6.6-FR

## Condiciones medioambientales y de vida útil

### Condiciones ambientales

Índice de protección	IP20
----------------------	------

# RAD-900-IFS - Módulo inalámbrico



2901540

<https://www.phoenixcontact.com/cl/productos/2901540>

Temperatura ambiente (servicio)	-40 °C ... 70 °C
	-40 °F ... 158 °F
Temperatura ambiente (almacenamiento / transporte)	-40 °C ... 85 °C
	-40 °F ... 185 °F
Altitud	2000 m
Humedad de aire admisible (servicio)	20 % ... 85 %
Humedad de aire admisible (almacenamiento / transporte)	20 % ... 85 %
Choque	16g, 11 ms
Vibración (servicio)	según IEC 60068-2-6: 5g, 10 Hz ... 150 Hz

## Homologaciones

### Conformidad/Homologaciones

Conformidad	Directiva FCC Part 15.247
	Directiva ISC RSS 210
UL, EE.UU.	Class I, Zone 2, AEx nA nC IIC T4
UL, EE.UU. / Canadá	Class I, Div. 2, Groups A, B, C, D
UL, Canadá	Clase I, Zona 2, Ex nA nC nL IIC T4 Gc X
CSA	CSA C22.2

## Datos CEM

Compatibilidad electromagnética	Conformidad con la directiva CEM 2004/108/CE
---------------------------------	--

## Normas y especificaciones

Denominación de norma	NOM
Observación	IFT RCPPHRA17-1113

## Montaje

Tipo de montaje	Montaje sobre carril DIN
Indicaciones de montaje	sobre carril normalizado NS 35 conforme a EN 60715

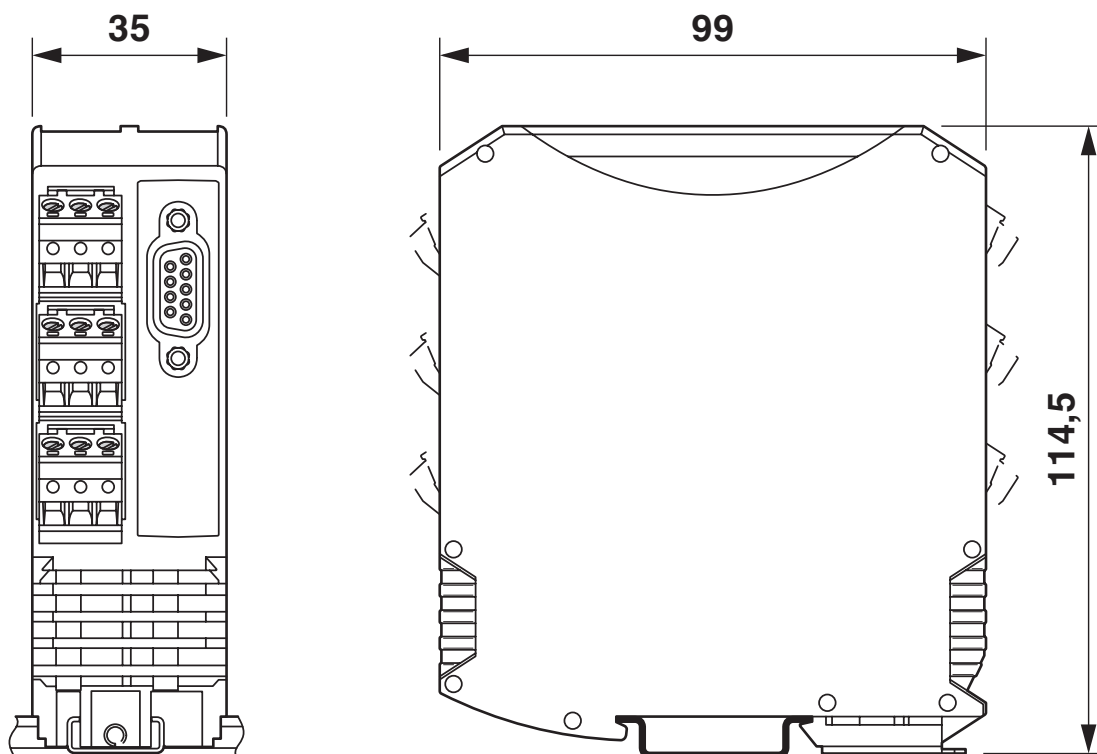
# RAD-900-IFS - Módulo inalámbrico

2901540

<https://www.phoenixcontact.com/cl/productos/2901540>

## Dibujos

Esquema de dimensiones



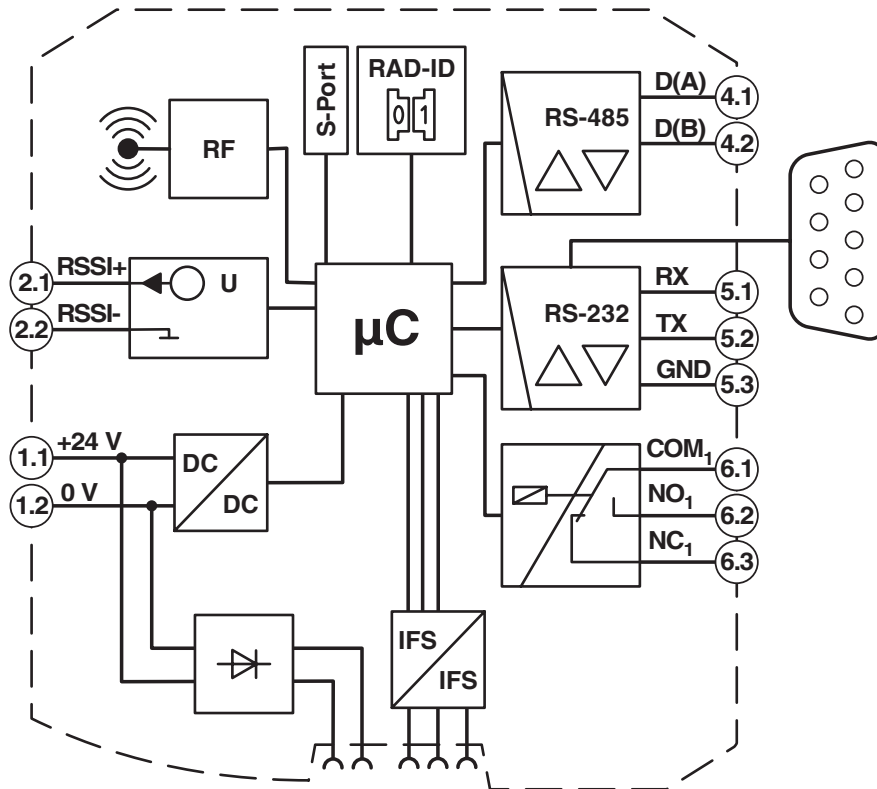
# RAD-900-IFS - Módulo inalámbrico

2901540

<https://www.phoenixcontact.com/cl/productos/2901540>



Esquema de conjunto



# RAD-900-IFS - Módulo inalámbrico



2901540

<https://www.phoenixcontact.com/cl/productos/2901540>

## Homologaciones

🔗 To download certificates, visit the product detail page: <https://www.phoenixcontact.com/cl/productos/2901540>



### UL Listed

ID de homologación: E238705



### cUL Listed

ID de homologación: E238705

### FCC

ID de homologación: SGV-SHR-900

### Industry Canada

ID de homologación: 4720C-SHR900



### NOM

ID de homologación: RCPHRA17-1113

### FCC

ID de homologación: SGV-SHR-900

### Industry Canada

ID de homologación: 4720C-SHR900

### cULus Listed



# RAD-900-IFS - Módulo inalámbrico



2901540

<https://www.phoenixcontact.com/cl/productos/2901540>

## Clasificaciones

### ECLASS

ECLASS-11.0	19170501
ECLASS-12.0	19170501
ECLASS-13.0	19170501

### ETIM

ETIM 9.0	EC000816
----------	----------

### UNSPSC

UNSPSC 21.0	43222600
-------------	----------

2901540

<https://www.phoenixcontact.com/cl/productos/2901540>

## Environmental product compliance

### EU RoHS

Cumple los requisitos de la Directiva RoHS	Sí
excepciones, si fueran conocida	6(c), 7(a), 7(c)-I

### China RoHS

Environment friendly use period (EFUP)	EFUP-50
	Encontrará una tabla de declaración RoHS de China relativa al artículo en la zona de descargas del artículo correspondiente, en el apartado "Declaración del fabricante". No se emite ninguna tabla de declaración RoHS de China ni se requiere en ninguno de los artículos con EFUP-E.

### EU REACH SVHC

Indicación acerca de la sustancia candidata según REACH (n.º CAS)	Lead(n.º CAS: 7439-92-1)
SCIP	282908e6-3884-4187-ae03-2b9b4e935451

# RAD-900-IFS - Módulo inalámbrico

2901540

<https://www.phoenixcontact.com/cl/productos/2901540>



## Accesorios

### RAD-DAIO6-IFS - Módulo de ampliación de E/S

2901533

<https://www.phoenixcontact.com/cl/productos/2901533>



Radioline: módulo de ampliación de E/S, 2 entradas y salidas digitales (0 ... 250 V AC/DC) y 1 entrada analógica (0/4 ... 20 mA) y salida analógica (0/4 ... 20 mA, 0 ... 10 V)

---

### RAD-DI4-IFS - Módulo de ampliación de E/S

2901535

<https://www.phoenixcontact.com/cl/productos/2901535>



Radioline: módulo de ampliación de E/S, 4 entradas digitales (0 ... 250 V AC/DC)

## RAD-900-IFS - Módulo inalámbrico

2901540

<https://www.phoenixcontact.com/cl/productos/2901540>



## RAD-DOR4-IFS - Módulo de ampliación de E/S

2901536

<https://www.phoenixcontact.com/cl/productos/2901536>



Radioline: módulo de ampliación de E/S, 4 salidas de relé digitales (5 A, 250 V AC/DC)

---

## RAD-DI8-IFS - Módulo de ampliación de E/S

2901539

<https://www.phoenixcontact.com/cl/productos/2901539>



Radioline: módulo de ampliación de E/S, 8 entradas digitales (0 ... 30,5 V DC) o 2 entradas de impulso hasta 100 Hz

## RAD-900-IFS - Módulo inalámbrico

2901540

<https://www.phoenixcontact.com/cl/productos/2901540>



## RAD-DO8-IFS - Módulo de ampliación de E/S

2902811

<https://www.phoenixcontact.com/cl/productos/2902811>



Radioline: módulo de ampliación de E/S, 8 salidas de transistor digitales (30,5 V DC/200 mA)

---

## RAD-AI4-IFS - Módulo de ampliación de E/S

2901537

<https://www.phoenixcontact.com/cl/productos/2901537>



Radioline: módulo de ampliación de E/S, 4 entradas de corriente analógicas (0/4 mA ... 20 mA)

## RAD-900-IFS - Módulo inalámbrico

2901540

<https://www.phoenixcontact.com/cl/productos/2901540>



## RAD-AO4-IFS - Módulo de ampliación de E/S

2901538

<https://www.phoenixcontact.com/cl/productos/2901538>



Radioline: módulo de ampliación de E/S, 4 salidas de corriente o tensión analógicas (0/4 mA ... 20 mA, 0 V ... 10 V)

---

## RAD-RS485-IFS - Módulo de comunicación

2702184

<https://www.phoenixcontact.com/cl/productos/2702184>



Radioline: multiplexor multipunto RS-485, ampliable con módulos de E/S, utilizable como acoplador de bus Modbus/RTU o combinable con el sistema inalámbrico Radioline, hasta 99 estaciones, alcance hasta 1,2 km en cables de cobre propios de la empresa

# RAD-900-IFS - Módulo inalámbrico

2901540

<https://www.phoenixcontact.com/cl/productos/2901540>

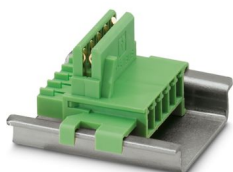


## ME 17,5 TBUS 1,5/ 5-ST-3,81 GN - Conector de bus para carriles

2709561

<https://www.phoenixcontact.com/cl/productos/2709561>

Conector para carriles para el montaje en el riel portador. Universal para carcasas TBUS. Contactos dorados, 5 polos



---

## RAD-MEMORY - Memoria de configuración

2902828

<https://www.phoenixcontact.com/cl/productos/2902828>

Radioline: lápiz de memoria para guardar datos de configuración individuales



# RAD-900-IFS - Módulo inalámbrico

2901540

<https://www.phoenixcontact.com/cl/productos/2901540>



## RAD-CABLE-USB - Cable para programación

2903447

<https://www.phoenixcontact.com/cl/productos/2903447>



Radioline: cable de datos USB para la comunicación entre el PC y equipos Radioline, suministro de energía para el diagnóstico y la configuración mediante puerto USB del PC, longitud del cable: 2 m

---

## RAD-PIG-RSMA/N-0.5 - Cable de antena

2903263

<https://www.phoenixcontact.com/cl/productos/2903263>



Cable de antena, diámetro exterior: 5 mm, conductor interior: rígido, amortiguación: 0,4/0,5/0,6 dB con 0,9/2,4/5,8 GHz, conexión: N (macho) -> RSMA (macho), longitud de cable: 0,5 m



# RAD-900-IFS - Módulo inalámbrico

2901540

<https://www.phoenixcontact.com/cl/productos/2901540>



## RAD-PIG-RSMA/N-1 - Cable de antena

2903264

<https://www.phoenixcontact.com/cl/productos/2903264>



Cable de antena, diámetro exterior: 5 mm, conductor interior: rígido, amortiguación: 0,5/0,8/1,1 dB con 0,9/2,4/5,8 GHz, conexión: N (macho) -> RSMA (macho), longitud de cable: 1 m

---

## RAD-PIG-RSMA/N-2 - Cable de antena

2903265

<https://www.phoenixcontact.com/cl/productos/2903265>



Cable de antena, diámetro exterior: 5 mm, conductor interior: rígido, amortiguación: 0,9/1,3/2,0 dB con 0,9/2,4/5,8 GHz, conexión: N (macho) -> RSMA (macho), longitud de cable: 2 m

# RAD-900-IFS - Módulo inalámbrico

2901540

<https://www.phoenixcontact.com/cl/productos/2901540>



## RAD-PIG-RSMA/N-3 - Cable de antena

2903266

<https://www.phoenixcontact.com/cl/productos/2903266>



Cable de antena, diámetro exterior: 5 mm, conductor interior: rígido, amortiguación: 1,2/2,0/3,0 dB con 0,9/2,4/5,8 GHz, conexión: N (macho) -> RSMA (macho), longitud de cable: 3 m

---

## RAD-ADP-N/F-N/F - Adaptador

2867843

<https://www.phoenixcontact.com/cl/productos/2867843>



Adaptador para antena para el pasamuros de armario de control, rango de frecuencia: 0,3 GHz ... 6 GHz, índice de protección: IP65, conexión: 2 x N (hembra)

## RAD-900-IFS - Módulo inalámbrico

2901540

<https://www.phoenixcontact.com/cl/productos/2901540>



## RAD-TAPE-SV-19-3 - Cinta resistente a la intemperie

2903182

<https://www.phoenixcontact.com/cl/productos/2903182>

Cinta resistente a intemperie autovulcanizante para protec. ext. de adaptadores, divisores de antena, conex. cable, etc., long. rollo 3 m



---

## CN-UB-70DC-6-BB - Dispositivo de protec. contra sobretensiones

2803166

<https://www.phoenixcontact.com/cl/productos/2803166>

Adaptador con protección contra sobretensiones para interfaces de señales coaxiales. Conexión: Conector N, hembra-hembra



# RAD-900-IFS - Módulo inalámbrico

2901540

<https://www.phoenixcontact.com/cl/productos/2901540>



## RAD-CAB-PFP240-10 - Cable de antena

5606124

<https://www.phoenixcontact.com/cl/productos/5606124>



Cable de antena, diámetro exterior: 6 mm, conductor interior rígido, amortiguación: 1,0/1,5/2,1 dB con 0,9/2,4/5,8 GHz, conexión: 2 x N (macho), longitud de cable: 3 m

---

## RAD-CAB-PFP400-20 - Cable de antena

5606125

<https://www.phoenixcontact.com/cl/productos/5606125>



Cable de antena, diámetro exterior: 10 mm, conductor interior rígido, amortiguación: 1,0/1,5/2,2 dB con 0,9/2,4/5,8 GHz, conexión: 2 x N (macho), longitud de cable: 6 m

# RAD-900-IFS - Módulo inalámbrico

2901540

<https://www.phoenixcontact.com/cl/productos/2901540>



## RAD-CAB-PFP600-25 - Cable de antena

5606126

<https://www.phoenixcontact.com/cl/productos/5606126>



Cable de antena, diámetro exterior: 15 mm (0,6 in), conductor interior rígido, atenuación: 1,0/1,3/2,0 dB con 0,9/2,4/5,8GHz, conexión: 2 x N (macho), longitud de cable: 7,5 m (25 ft).

---

## RAD-CAB-RG213-40 - Cable de antena

2867377

<https://www.phoenixcontact.com/cl/productos/2867377>



Cable de antena, diámetro exterior: 10 mm, conductor interior rígido, atenuación: 2,9 dB a 900 MHz, conexión: 2 x N (macho), longitud de cable: 12 m

## RAD-900-IFS - Módulo inalámbrico

2901540

<https://www.phoenixcontact.com/cl/productos/2901540>



### RAD-CAB-RG213-50 - Cable de antena

2867225

<https://www.phoenixcontact.com/cl/productos/2867225>

Cable de antena, diámetro exterior: 10 mm, conductor interior rígido, atenuación: 3,5 dB a 900 MHz, conexión: 2 x N (macho), longitud de cable: 15 m



---

### RAD-CAB-PFP400-60 - Cable de antena

2867380

<https://www.phoenixcontact.com/cl/productos/2867380>

Cable de antena, diámetro exterior: 10 mm, conductor interior rígido, amortiguación: 2,5 / 4,2 / 6,3 dB con 0,9/2,4/5,8 GHz, conexión: 2 x N (macho), longitud de cable: 18 m



# RAD-900-IFS - Módulo inalámbrico

2901540

<https://www.phoenixcontact.com/cl/productos/2901540>



## RAD-CAB-PFP400-80 - Cable de antena

2867393

<https://www.phoenixcontact.com/cl/productos/2867393>



Cable de antena, diámetro exterior: 10 mm, conductor interior rígido, amortiguación: 3,3/5,6/8,4 dB con 0,9/2,4/5,8 GHz, conexión: 2 x N (macho), longitud de cable: 24 m

---

## RAD-ISM-900-ANT-YAGI-3-N - Antena

2867801

<https://www.phoenixcontact.com/cl/productos/2867801>



Antena direccional, 868 MHz / 900 MHz, ganancia: 5 dBi, polarización: lineal, ángulo de apertura: h/v 168 /78 , índice de protección: IP65, conexión: N (hembra), incl. soporte de montaje y abrazaderas de mástil

# RAD-900-IFS - Módulo inalámbrico

2901540

<https://www.phoenixcontact.com/cl/productos/2901540>



## RAD-ISM-900-ANT-YAGI-6.5-N - Antena

2867814

<https://www.phoenixcontact.com/cl/productos/2867814>



Antena direccional, 868 MHz / 900 MHz, ganancia: 8,5 dBi, polarización: lineal, ángulo de apertura: h/v 100 /62 , índice de protección: IP65, conexión: N (hembra), incl. soporte de montaje y abrazaderas de mástil

---

## RAD-ISM-900-ANT-YAGI-10-N - Antena

5606614

<https://www.phoenixcontact.com/cl/productos/5606614>



Antena direccional, 868 MHz / 900 MHz, ganancia: 12 dBi, polarización: lineal, ángulo de apertura: h/v 56 /46 , índice de protección: IP65, conexión: N (hembra), incl. soporte de montaje y abrazaderas de mástil



# RAD-900-IFS - Módulo inalámbrico

2901540

<https://www.phoenixcontact.com/cl/productos/2901540>



## RAD-900-ANT-OMNI-2-2-RSMA - Antena

2904801

<https://www.phoenixcontact.com/cl/productos/2904801>



Antena omnidireccional, 900 MHz, ganancia: 2 dBi, polarización: lineal, índice de protección: IP65, conexión: RSMA (macho), incl. cable de conexión de 1,8 m y soportes de montaje para montaje mural

---

## RAD-900-ANT-OMNI-2-N - Antena

2904802

<https://www.phoenixcontact.com/cl/productos/2904802>



Antena omnidireccional, 868 MHz / 900 MHz, ganancia: 2 dBi, polarización: lineal, ángulo de apertura: h/v 360°/50°, índice de protección: IP66, conexión: N (hembra), para montaje en armario de distribución (montaje en pared opcional)

# RAD-900-IFS - Módulo inalámbrico

2901540

<https://www.phoenixcontact.com/cl/productos/2901540>



## RAD-900-CONF-RF1 - Memoria de configuración

2702122

<https://www.phoenixcontact.com/cl/productos/2702122>



Radioline: stick de configuración para un direccionamiento de red sencillo y seguro del módulo inalámbrico de 900 MHz (RAD-900-...), ID de red único, banda RF1

---

## RAD-ADP-RSMA/M-RSMA/F-90 - Adaptador

2904790

<https://www.phoenixcontact.com/cl/productos/2904790>



Adaptador para antena, rango de frecuencia: 0,3 GHz ... 6 GHz, conexión: RSMA (macho) -> RSMA (hembra), con ángulo de 90

## RAD-900-IFS - Módulo inalámbrico

2901540

<https://www.phoenixcontact.com/cl/productos/2901540>



## CN-LAMBDA/4-2.25-BB - Dispositivo de protec. contra sobretensiones

2801057

<https://www.phoenixcontact.com/cl/productos/2801057>

Adaptador con tecnología Lambda/4 como protección contra sobretensiones para interfaces de señales coaxiales. Conexión: Conectores N hembra-hembra



---

## RAD-NAM4-IFS - Módulo de ampliación de E/S

2316275

<https://www.phoenixcontact.com/cl/productos/2316275>

Módulo de ampliación de E/S Radioline, módulo de entrada digital NAMUR de 4 canales para el uso en sistemas de E/S Radioline y PROFIBUS PA MUX. Cumple la norma NAMUR EN 60947-5-6 para sensores de proximidad y comunica con las estaciones de cabecera para sistemas Radioline y el FB-MUX/HS...PA a través del conector de bus para carril instalado en carril DIN. Este módulo dispone de una separación entre canales.



## RAD-900-IFS - Módulo inalámbrico

2901540

<https://www.phoenixcontact.com/cl/productos/2901540>



## RAD-AI4-U-IFS - Módulo de ampliación de E/S

2702290

<https://www.phoenixcontact.com/cl/productos/2702290>



Radioline - módulo de ampliación de E/S, 4 entradas de tensión analógicas (0 ... 5 V, 0 ... 10 V)

## ANT-OMNI-900-5 - Antena

1361276

<https://www.phoenixcontact.com/cl/productos/1361276>



Antena omnidireccional, 900 MHz, ganancia: 5 dB, conexión: conector hembra N incl. piezas de fijación.

Phoenix Contact 2024 © - Todos los derechos reservados  
<https://www.phoenixcontact.com>

PHOENIX CONTACT S.A.  
Calle Nueva 1661-G  
Huechuraba, Santiago  
(+56 2) 652-2000  
[info@phoenixcontact.cl](mailto:info@phoenixcontact.cl)