

TRIO-UPS/1AC/24DC/ 5 - Sistema de alimentación ininterrumpida



2866611

<https://www.phoenixcontact.com/cl/productos/2866611>

Tenga en cuenta que los datos mostrados en este documento PDF se generaron a partir de nuestro catálogo online. Por favor, encontrará todos los datos en la documentación del usuario. Prevalen nuestras condiciones generales de uso para descargas.



Sistema de alimentación ininterrumpida con fuente de alimentación integrada. Para módulo de batería AGM de plomo MINI-BAT/24/DC/1,3 AH, QUINT-BAT/24DC 3,4 AH...12 AH de capacidad nominal. Entrada: monofásica, salida: 24 V DC/5 A. Tecnología de conexión por tornillo

Descripción del producto

El módulo SAI TRIO con fuente de alimentación integrada permite un gran ahorro de espacio: módulo SAI y fuente de alimentación en una misma carcasa. Solamente es necesario un módulo de batería para completar el SAI.

Los módulos de batería en tecnología AGM de plomo compensan fallos de corriente de hasta dos horas con una corriente de carga de 5 A.

Sus ventajas

- Independencia: en caso de fallo de la red AC, el PC industrial sigue funcionando sin interrupción
- Ahorro de tiempo – Al restablecerse la tensión de alimentación, el PC industrial arranca automáticamente

TRIO-UPS/1AC/24DC/ 5 - Sistema de alimentación ininterrumpida



2866611

<https://www.phoenixcontact.com/cl/productos/2866611>

Datos técnicos

Datos de entrada

Funcionamiento DC

Tensión de entrada	24 V DC
Margen de tensión nominal de entrada	100 V AC ... 240 V AC
Rango de tensión de entrada	85 V AC ... 264 V AC (Derating < 90 V AC: 2,5%V) 100 V DC ... 350 V DC (UL508: 100 ... 250 V)
Margen de tensión de entrada AC	85 V AC ... 264 V AC (Derating < 90 V AC: 2,5%V)
Margen de tensión de entrada DC	100 V DC ... 350 V DC (UL508: 100 ... 250 V)
Tipo de tensión de la tensión de alimentación	AC/DC
Extracorrente de cierre	< 44 A (< 1,3 A ² s)
Integral de corriente de irrupción (I ² t)	< 1,3 A ² s
Gama de frecuencias AC	45 Hz ... 65 Hz
Gama de frecuencias DC	0 Hz
Tiempo de puenteo de fallo de red	ver el diagrama
Tiempo buffer	20 min. (5 A)
Selector giratorio de programas	ajustable: 0,5 min; 1 min; 2 min; 3 min; 5 min; 10 min; 15 min; 20 min; PC-Mode
Absorción de corriente	0,95 A (230 V AC) 1,1 A (máx. 230 V AC) 1,7 A (120 V AC) 1,8 A (máx. 120 V AC)
Circuito de protección	Protección contra sobretensiones transitorias; Varistor
Factor de potencia (cos phi)	aprox. 0,5
Tiempo de conexión típico	150 ms (230 V AC) 200 ms (120 V AC)
Fusible de entrada	6,3 A (Lento, interno)
Fusible previo admitido	B6 B10 B16
Selección del fusible adecuado para la protección de entrada	6 A ... 16 A (Característica B, C, D, K)

Datos de salida

Rendimiento	> 88 % (230 V AC, funcionamiento en red) > 86 % (120 V AC, funcionamiento en red) > 86 % (Servicio de batería)
Tensión nominal de salida	24 V DC
Rango de ajuste de la tensión de salida (U _{set})	22,5 V DC ... 29,5 V DC (Funcionamiento en red; en el funcionamiento con búfer depende de la tensión de batería 27,9 V DC ... 19,2 V DC)
Corriente nominal de salida (I _N)	5 A (-25 °C ... 55 °C)
Limitación de la corriente de salida	máx. 6 A (Funcionamiento en red)
Tiempo de puenteo	3600 s

TRIO-UPS/1AC/24DC/ 5 - Sistema de alimentación ininterrumpida



2866611

<https://www.phoenixcontact.com/cl/productos/2866611>

Derating	55 °C ... 70 °C (2,5 %/K)
Resistencia de recirculación	35 V DC
Protección contra sobretensión en la salida (OVP)	< 35 V DC
Desviación de regulación	< 1 % (cambio de carga estático 10 % ... 90 %)
Ondulación residual	< 10 mV _{PP}
Potencia de salida	120 W
Potencia nominal	120 W
Puntas de conexión Carga nominal	< 25 mV _{PP}
Disipación máxima de circuito abierto	2 W
Disipación de carga nominal máxima	16 W (230 V AC) 20 W (120 V AC)
Disipación funcionamiento con batería	4 W
Tiempo de ascenso	< 100 ms
Posibilidad de conexión en paralelo	sí, 2
Posibilidad de conexión en serie	no

Funcionamiento en red

Tensión nominal de salida	24 V DC
Gama de tensión de salida	22,5 V DC ... 29,5 V DC
Corriente nominal de salida (I _N)	5 A

Funcionamiento a batería

Tensión nominal de salida	24 V DC
Gama de tensión de salida	19,2 V DC ... 27,6 V DC (U _{OUT} = U _{BAT} - 0,5 V DC)
Corriente nominal de salida (I _N)	5 A

Señal

Tensión de salida	+ 24 V
-------------------	--------

Señal: Alarm

Descripción de la salida	Salida de conmutación del transistor
Tensión de conmutación máxima	≤ 24 V
Tensión de salida	24 V
Corriente de carga constante	≤ 200 mA

Señal: Battery Charge

Descripción de la salida	Salida de conmutación del transistor
Tensión de conmutación máxima	≤ 24 V
Tensión de salida	24 V
Corriente de carga constante	≤ 200 mA

Señal: Battery Mode

Descripción de la salida	Salida de conmutación del transistor
Tensión de conmutación máxima	≤ 24 V
Tensión de salida	24 V

TRIO-UPS/1AC/24DC/ 5 - Sistema de alimentación ininterrumpida



2866611

<https://www.phoenixcontact.com/cl/productos/2866611>

Corriente de carga constante	≤ 200 mA
------------------------------	----------

Acumuladores de energía

Tensión al final de la carga	25 V DC ... 30 V DC (preajustado a 27,6 V DC)
Corriente de carga	1,5 A
Protección para descargas excesivas	18 V DC ... 21 V DC (preajustado a 19,2 V DC)
Medio de almacenamiento	externo, batería de 1,3 Ah / 3,4 Ah / 7,2 Ah / 12 Ah
Prueba de presencia batería / intervalo	60 s
Comprobación de la calidad de la batería	4 h ... 200 h (preajustado a 12 h)
Característica de carga	característica IU
Tecnología IQ	No
Compensación de temperatura	0 mV/K ... 200 mV/K (preajustado 42 mV/K)
Umbral de aviso para alarma	18 V DC ... 30 V DC (preajustado a 20,4 V DC)
Gestión de redes	No

Datos de conexión

Entrada

Tipo de conexión	Conexión por tornillo
Sección de conductor rígido mín.	0,2 mm ²
Sección de conductor rígido máx.	2,5 mm ²
Sección de conductor flexible mín.	0,2 mm ²
Sección de conductor flexible máx.	2,5 mm ²
Sección de conductor AWG mín.	24
Sección de conductor AWG máx.	12
Rosca de tornillo	M3
Par de apriete mín.	0,5 Nm
Par de apriete máx.	0,6 Nm

Salida

Tipo de conexión	Conexión por tornillo
Sección de conductor rígido mín.	0,2 mm ²
Sección de conductor rígido máx.	2,5 mm ²
Sección de conductor flexible mín.	0,2 mm ²
Sección de conductor flexible máx.	2,5 mm ²
Sección de conductor AWG mín.	24
Sección de conductor AWG máx.	12
Longitud a desaislar	8 mm
Rosca de tornillo	M3
Par de apriete mín.	0,5 Nm
Par de apriete máx.	0,6 Nm

Señal

Sección de conductor rígido mín.	0,2 mm ²
----------------------------------	---------------------

TRIO-UPS/1AC/24DC/ 5 - Sistema de alimentación ininterrumpida



2866611

<https://www.phoenixcontact.com/cl/productos/2866611>

Sección de conductor rígido máx.	2,5 mm ²
Sección de conductor flexible mín.	0,2 mm ²
Sección de conductor flexible máx.	2,5 mm ²
Sección de conductor AWG mín.	24
Sección de conductor AWG máx.	12
Rosca de tornillo	M3
Par de apriete mín.	0,5 Nm
Par de apriete máx.	0,6 Nm

Interfaces

Interfaz	IFS (sistema de interfaz)
----------	---------------------------

Señalización

Tipo de señalización	LED
----------------------	-----

Salida de señal

Indicación de estado	LED (verde)
Observación acerca de la indicación de estado	Tensión de red OK: LED verde, luz estática

Salida de señal: Alarm

Indicación de estado	Alarma
Observación acerca de la indicación de estado	LED rojo, luz estática

Salida de señal: Battery Charge

Indicación de estado	La batería se está cargando (battery charge)
Observación acerca de la indicación de estado	LED amarillo, intermitente

Salida de señal: Battery Mode

Indicación de estado	Funcionamiento con batería (battery mode)
Observación acerca de la indicación de estado	LED amarillo, estático en

Propiedades eléctricas

Tensión de aislamiento entrada/salida	4 kV (ensayo de tipo)
	2 kV (Ensayo individual)
Tensión de aislamiento salida/PE	500 V DC (Ensayo individual)
Tensión de aislamiento entrada/PE	2 kV AC (ensayo de tipo)
	2 kV AC (Ensayo individual)

Propiedades del artículo

Tipo de producto	SAI DC
Tecnología IQ	No
MTBF (IEC 61709, SN 29500)	> 596000 h (40 °C)

Estado de mantenimiento de datos

Revisión de artículo	07
----------------------	----

TRIO-UPS/1AC/24DC/ 5 - Sistema de alimentación ininterrumpida



2866611

<https://www.phoenixcontact.com/cl/productos/2866611>

Propiedades de aislamiento

Clase de protección	I
Grado de polución	2

Dimensiones

Anchura	60 mm
Altura	130 mm
Profundidad	118 mm

Medida de montaje

Distancia de montaje derecha/izquierda	0 mm / 0 mm
Distancia de montaje arriba/abajo	50 mm / 50 mm

Montaje

Tipo de montaje	Montaje sobre carril DIN
Indicaciones de montaje	alineable: horizontal 0 mm, vertical 50 mm
Posición para el montaje	Carril horizontal NS 35, EN 60715

Datos del material

Material de la carcasa	Metal
Material carcasa	Aluminio (AlMg3)/chapa de acero galvanizada
Ejecución de las carcasas	Aluminio (AlMg3) + chapa de acero cincado, cerrado

Condiciones medioambientales y de vida útil

Condiciones ambientales

Índice de protección	IP20
Temperatura ambiente (servicio)	-25 °C ... 70 °C (> 55 °C derating: 2,5%/K)
Temperatura ambiente (almacenamiento / transporte)	-40 °C ... 80 °C
Clase de clima	3K3 (según EN 60721)
Humedad del aire máx. admisible (servicio)	95 % (a 25 °C, sin condensación)
Choque	18 ms, 30g, por dirección en espacio (según IEC 60068-2-27)
Vibración (servicio)	< 15 Hz, amplitud ±2,5 mm (según IEC 60068-2-6) 15 Hz ... 150 Hz, 2,3g, 90 min.

Normas y especificaciones

Aplicaciones para trenes	EN 50121-4
Norma - Equipamiento de instalaciones de alta intensidad con aparatos eléctricos	EN 50178/VDE 0160 (PELV)
Norma - Limitación de corrientes armónicas de la red	EN 61000-3-2
Norma - Seguridad eléctrica	EN 60950-1/VDE 0805 (SELV)
Norma - Protección contra corrientes corpóreas peligrosas, exigencias básicas para la separación segura de aparatos eléctricos	EN 50178

TRIO-UPS/1AC/24DC/ 5 - Sistema de alimentación ininterrumpida



2866611

<https://www.phoenixcontact.com/cl/productos/2866611>

	EN 60204 (PELV)
Norma - Separación segura	DIN VDE 0100-410

Homologaciones

Homologación para la construcción naval	DNV GL (EMC B)
Homologaciones UL	UL/C-UL Listed UL 508
	UL/C-UL Recognized UL 60950-1

Datos CEM

Compatibilidad electromagnética	Conformidad con la directiva EMC 2014/30/UE
Directiva de baja tensión	Conformidad con la directiva de baja tensión 2014/35/UE
Requisitos CEM de emisión de interferencias	EN 61000-6-3
	EN 61000-6-4
Requisitos CEM de inmunidad a interferencias	EN 61000-6-1
	EN 61000-6-2
Emisión de interferencias	EN 55011 (EN 55022)

Descarga de electricidad estática

Normas/especificaciones	EN 61000-4-2
Carcasa	Nivel 3

Descarga de electricidad estática

Descarga en contacto	6 kV
Descarga en el aire	8 kV
Observación	Criterio B

Campo electromagnético AF

Normas/especificaciones	EN 61000-4-3
-------------------------	--------------

Campo electromagnético AF

Gama de frecuencias	80 MHz ... 2 GHz
Intensidad del campo de prueba	10 V/m
Observación	Criterio A

Transitorios rápidos (Burst)

Normas/especificaciones	EN 61000-4-4
-------------------------	--------------

Transitorios rápidos (Burst)

Entrada	4 kV (nivel 4 - asimétrico: línea con respecto a tierra)
Salida	2 kV (nivel 4 - asimétrico: línea con respecto a tierra)
Señal	1 kV (nivel 4 - asimétrico: línea con respecto a tierra)
Observación	Criterio B

Carga de tensión transitoria (Surge)

Normas/especificaciones	EN 61000-4-5
-------------------------	--------------

TRIO-UPS/1AC/24DC/ 5 - Sistema de alimentación ininterrumpida



2866611

<https://www.phoenixcontact.com/cl/productos/2866611>

Carga de tensión transitoria (Surge)

Entrada	4 kV (nivel 4 - asimétrico: línea con respecto a tierra)
	2 kV (nivel 4 - simétrico: conductor contra conductor)
Salida	2 kV (Nivel 3 - asimétrico)
	1 kV (Nivel 3, - simétrico)
Señal	2 kV (Nivel 3 - asimétrico)
	1 kV (Nivel 3, - simétrico)
Observación	Criterio B

Perturbaciones conducidas

Normas/especificaciones	EN 61000-4-6
-------------------------	--------------

Perturbaciones conducidas

E/S/s	Nivel 3
Gama de frecuencias	10 kHz ... 80 MHz
Observación	Criterio A
Tensión	10 V

Caídas de tensión

Normas/especificaciones	EN 61000-4-11
-------------------------	---------------

Emisión de interferencias

Normas/especificaciones	EN 61000-6-3
Tensión radiointerferencia según EN 55011	EN 55011 (EN 55022) Clase B Campo de aplicación en la industria y en viviendas
Radiointerferencias según EN 55011	EN 55011 (EN 55022) Clase B Campo de aplicación en la industria y en viviendas

TRIO-UPS/1AC/24DC/ 5 - Sistema de alimentación ininterrumpida

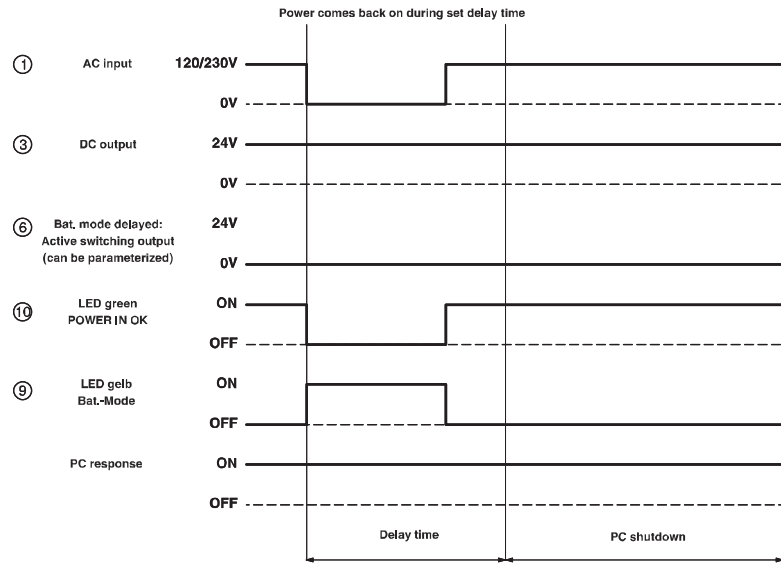


2866611

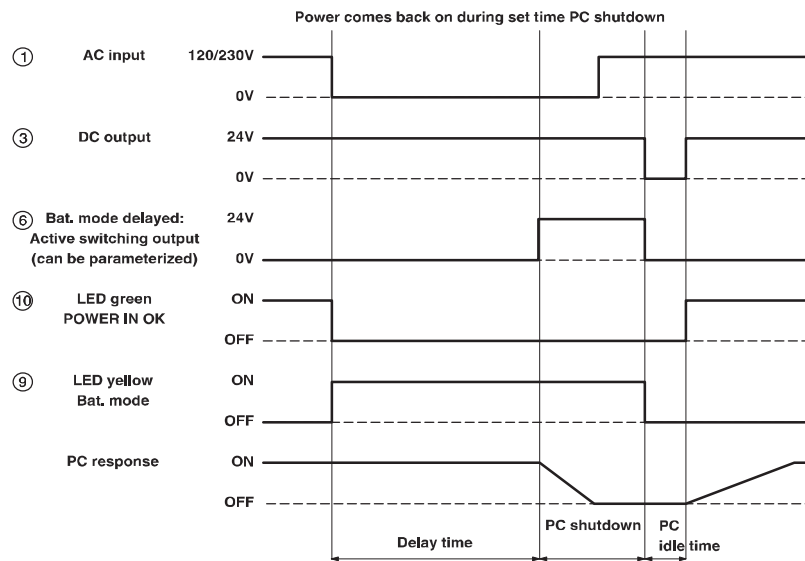
<https://www.phoenixcontact.com/cl/productos/2866611>

Dibujos

Diagrama



Diagrama



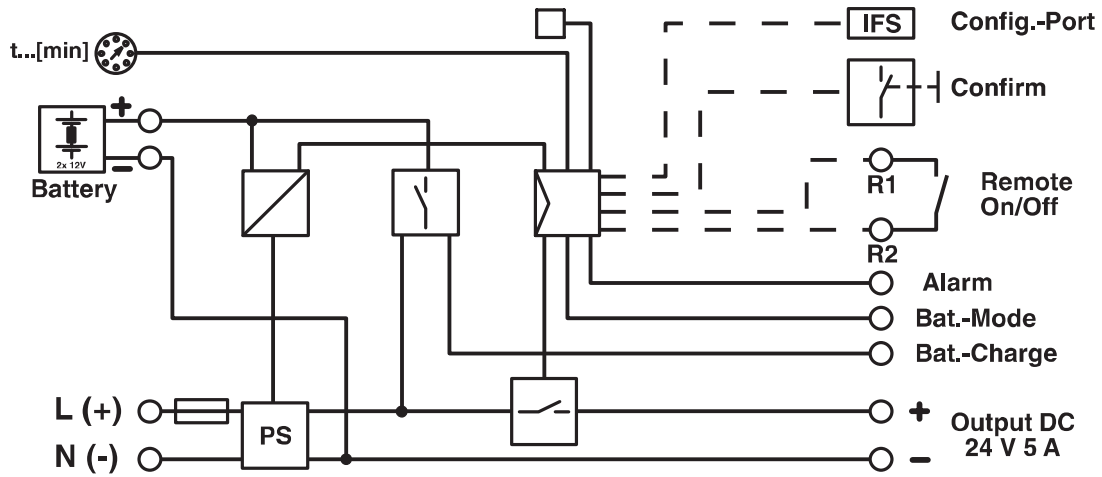
TRIO-UPS/1AC/24DC/ 5 - Sistema de alimentación ininterrumpida



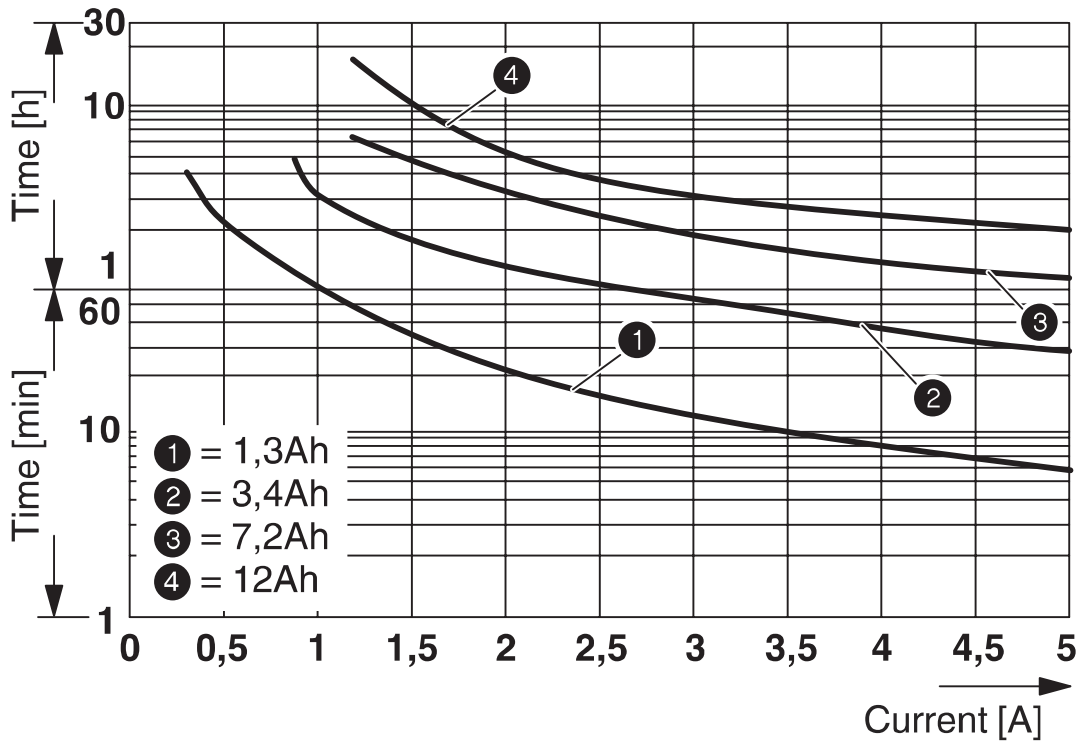
2866611

<https://www.phoenixcontact.com/cl/productos/2866611>

Esquema de conjunto



Diagrama



TRIO-UPS/1AC/24DC/ 5 - Sistema de alimentación ininterrumpida



2866611

<https://www.phoenixcontact.com/cl/productos/2866611>

Homologaciones

🔗 To download certificates, visit the product detail page: <https://www.phoenixcontact.com/cl/productos/2866611>

DNV

ID de homologación: TAA00002DW



cUL Recognized

ID de homologación: FILE E 211944



UL Recognized

ID de homologación: E211944



IECEE CB Scheme

ID de homologación: DE/PTZ/0053



EAC

ID de homologación: EAC-Zulassung



IECEE CB Scheme

ID de homologación: DE/PTZ/0053



EAC

ID de homologación: RU S-DE.BL08.W.00764



UL Listed

ID de homologación: E123528



cUL Listed

ID de homologación: E123528



KC

ID de homologación: R-R-PCK-2866611



EAC

ID de homologación: RU-DE.B.00184/20

TRIO-UPS/1AC/24DC/ 5 - Sistema de alimentación ininterrumpida



2866611

<https://www.phoenixcontact.com/cl/productos/2866611>

cULus Recognized

cULus Listed

TRIO-UPS/1AC/24DC/ 5 - Sistema de alimentación ininterrumpida



2866611

<https://www.phoenixcontact.com/cl/productos/2866611>

Clasificaciones

ECLASS

ECLASS-11.0	27040705
ECLASS-12.0	27040705
ECLASS-13.0	27040705

ETIM

ETIM 9.0	EC000382
----------	----------

UNSPSC

UNSPSC 21.0	39121000
-------------	----------

TRIO-UPS/1AC/24DC/ 5 - Sistema de alimentación ininterrumpida



2866611

<https://www.phoenixcontact.com/cl/productos/2866611>

Environmental product compliance

EU RoHS

Cumple los requisitos de la Directiva RoHS	Sí
excepciones, si fueran conocida	7(a), 7(c)-I

China RoHS

Environment friendly use period (EFUP)	EFUP-25
	Encontrará una tabla de declaración RoHS de China relativa al artículo en la zona de descargas del artículo correspondiente, en el apartado "Declaración del fabricante". No se emite ninguna tabla de declaración RoHS de China ni se requiere en ninguno de los artículos con EFUP-E.

EU REACH SVHC

Indicación acerca de la sustancia candidata según REACH (n.º CAS)	Lead(n.º CAS: 7439-92-1)
SCIP	c4635112-aaf8-414b-b4d1-a52a7962d6e9

TRIO-UPS/1AC/24DC/ 5 - Sistema de alimentación ininterrumpida



2866611

<https://www.phoenixcontact.com/cl/productos/2866611>

Accesorios

UPS-BAT/PB/24DC/1.2AH - Módulo de batería

1274520

<https://www.phoenixcontact.com/cl/productos/1274520>



Módulo de batería, VRLA-AGM, 24 V DC, 1,2 Ah, Detección y comunicación automáticas con QUINT UPS-IQ

UPS-BAT/PB/24DC/4AH - Módulo de batería

1274117

<https://www.phoenixcontact.com/cl/productos/1274117>



Módulo de batería, VRLA-AGM, 24 V DC, 4 Ah, Detección y comunicación automáticas con QUINT UPS-IQ

TRIO-UPS/1AC/24DC/ 5 - Sistema de alimentación ininterrumpida



2866611

<https://www.phoenixcontact.com/cl/productos/2866611>

UPS-BAT/PB/24DC/7AH - Módulo de batería

1274118

<https://www.phoenixcontact.com/cl/productos/1274118>



Módulo de batería, VRLA-AGM, 24 V DC, 7 Ah, Detección y comunicación automáticas con QUINT UPS-IQ

UPS-BAT/PB/24DC/12AH - Módulo de batería

1274119

<https://www.phoenixcontact.com/cl/productos/1274119>



Módulo de batería, VRLA-AGM, 24 V DC, 12 Ah, Detección y comunicación automáticas con QUINT UPS-IQ

TRIO-UPS/1AC/24DC/ 5 - Sistema de alimentación ininterrumpida



2866611

<https://www.phoenixcontact.com/cl/productos/2866611>

UPS-BAT/PB/24DC/20AH - Módulo de batería

1348516

<https://www.phoenixcontact.com/cl/productos/1348516>



Módulo de batería, VRLA-AGM, 24 V DC, 20 Ah, Detección y comunicación automáticas con QUINT UPS-IQ

UPS-BAT/PB/24DC/40AH - Módulo de batería

1354641

<https://www.phoenixcontact.com/cl/productos/1354641>



Módulo de batería, VRLA-AGM, 24 V DC, 40 Ah, Detección y comunicación automáticas con QUINT UPS-IQ

TRIO-UPS/1AC/24DC/ 5 - Sistema de alimentación ininterrumpida



2866611

<https://www.phoenixcontact.com/cl/productos/2866611>

MINI-BAT/24DC/1.3AH - Módulo de batería

2866417

<https://www.phoenixcontact.com/cl/productos/2866417>

Módulo de batería AGM de plomo, tecnología VRLA, 24 V DC, 1,2 Ah.



QUINT-BAT/24DC/ 3.4AH - Módulo de batería

2866349

<https://www.phoenixcontact.com/cl/productos/2866349>

Módulo de batería AGM de plomo, tecnología VRLA, 24 V DC, 4 Ah. Conexión mediante terminal macho.



TRIO-UPS/1AC/24DC/ 5 - Sistema de alimentación ininterrumpida



2866611

<https://www.phoenixcontact.com/cl/productos/2866611>

QUINT-BAT/24DC/ 7.2AH - Módulo de batería

2866352

<https://www.phoenixcontact.com/cl/productos/2866352>



Módulo de batería AGM de plomo, tecnología VRLA, 24 V DC, 7,2 Ah. Conexión mediante terminal de cable macho, 14 mm.

QUINT-BAT/24DC/12AH - Módulo de batería

2866365

<https://www.phoenixcontact.com/cl/productos/2866365>



Módulo de batería AGM de plomo, tecnología VRLA, 24 V DC, 12 Ah. Conexión mediante terminal de cable macho, 14 mm.

TRIO-UPS/1AC/24DC/ 5 - Sistema de alimentación ininterrumpida



2866611

<https://www.phoenixcontact.com/cl/productos/2866611>

SI FORM C 15 A DIN 72581 - Fusible

0913676

<https://www.phoenixcontact.com/cl/productos/0913676>

Fusible plano, forma C, color: azul claro, corriente nominal: 15 A



SI FORM C 25 A DIN 72581 - Fusible

0913757

<https://www.phoenixcontact.com/cl/productos/0913757>

Fusible plano, forma C, color: blanco, corriente nominal: 25 A



TRIO-UPS/1AC/24DC/ 5 - Sistema de alimentación ininterrumpida



2866611

<https://www.phoenixcontact.com/cl/productos/2866611>

IFS-USB-PROG-ADAPTER - Adaptador para programación

2811271

<https://www.phoenixcontact.com/cl/productos/2811271>



Adaptador para programación con interfaz USB para la programación con software. El controlador USB está incluido en las soluciones de software de los productos a programar, por ejemplo convertidores de medición o gestores de motores.

QUINT-PS-ADAPTERS7/2 - Adaptador de montaje

2938206

<https://www.phoenixcontact.com/cl/productos/2938206>

Adaptador de montaje para QUINT POWER 10 A sobre carril S7-300



TRIO-UPS/1AC/24DC/ 5 - Sistema de alimentación ininterrumpida



2866611

<https://www.phoenixcontact.com/cl/productos/2866611>

UWA 182/52 - Adaptador de montaje

2938235

<https://www.phoenixcontact.com/cl/productos/2938235>



Adaptador mural universal para el montaje fijo del equipo en caso de vibraciones fuertes. El equipo se atornilla directamente en la superficie de montaje. La fijación del adaptador mural universal se realiza arriba/abajo.

UTA 107 - Adaptador para carril

2853983

<https://www.phoenixcontact.com/cl/productos/2853983>

Adaptador universal para carril, para atornillar aparatos de distribución



TRIO-UPS/1AC/24DC/ 5 - Sistema de alimentación ininterrumpida



2866611

<https://www.phoenixcontact.com/cl/productos/2866611>

IFS-CONFSTICK-L - Módulo de memoria

2901103

<https://www.phoenixcontact.com/cl/productos/2901103>



Módulo de memoria multifuncional con mango para el sistema INTERFACE; para almacenamiento y copia de seguridad sencillos de la configuración.

IFS-CONFSTICK - Módulo de memoria

2986122

<https://www.phoenixcontact.com/cl/productos/2986122>



Módulo de memoria multifuncional para el sistema INTERFACE; para almacenar la configuración y realizar copias de seguridad de la misma fácilmente.

TRIO-UPS/1AC/24DC/ 5 - Sistema de alimentación ininterrumpida



2866611

<https://www.phoenixcontact.com/cl/productos/2866611>

IFS-USB-DATACABLE - Cable de datos

2320500

<https://www.phoenixcontact.com/cl/productos/2320500>

Sirve para la comunicación entre el PC industrial y los aparatos Phoenix Contact con el puerto de datos IFS de 12 polo, como QUINT UPS-IQ o TRIO UPS.



Phoenix Contact 2024 © - Todos los derechos reservados

<https://www.phoenixcontact.com>

PHOENIX CONTACT S.A.

Calle Nueva 1661-G

Huechuraba, Santiago

(+56 2) 652-2000

info@phoenixcontact.cl