

2320416

<https://www.phoenixcontact.com/cl/productos/2320416>

Tenga en cuenta que los datos mostrados en este documento PDF se generaron a partir de nuestro catálogo online. Por favor, encontrará todos los datos en la documentación del usuario. Prevalecen nuestras condiciones generales de uso para descargas.



Módulo de batería AGM de plomo, tecnología VRLA, 24 V DC, 13 Ah, cambio de batería sin herramientas, detección y comunicación automáticas con QUINT UPS-IQ

Descripción del producto

Para una monitorización continua y una gestión inteligente hay una comunicación permanente con QUINT UPS. Gracias a la detección automática del módulo de batería y al cambio sin herramientas durante el funcionamiento, es posible realizar una instalación rápida. Los módulos de batería para QUINT UPS con tecnología IQ salen completamente cargados del almacén.

Sus ventajas

- Tiempos buffer máximos con temperaturas extremas
- Tecnología AGM de plomo (Absorbent Glass Mat, malla de vidrio absorbente)

Datos técnicos

Notas

Generalidades

Nota acerca de la batería	Este producto contiene una batería con una durabilidad limitada y que debe recargarse cada pocos meses. En el embalaje del producto se indica cuándo se debe poner en servicio o recargar la batería. La capacidad general de almacenamiento puede consultarse en la sección de datos técnicos "Tiempo máximo hasta puesta en servicio".
---------------------------	--

Datos de entrada

Tensión de entrada	24 V DC
Tiempo buffer	50 min. (10 A) 10 min. (40 A)

Datos de salida

Tensión nominal de salida	24 V DC
Corriente de salida $I_{m\acute{a}x.}$	45 A
Fusible de salida	2x 25 A ATOF 32 V
Posibilidad de conexión en paralelo	15
Posibilidad de conexión en serie	no

Funcionamiento a batería

Tensión nominal de salida	24 V DC
Corriente nominal de salida (I_N)	45 A

Acumuladores de energía

Tensión al final de la carga	27,6 V (20 °C)
Corriente de carga	5,2 A
Capacidad nominal	13 Ah
Puesta en servicio a más tardar (sólo acumulador)	12 Meses (0 °C ... 20 °C)
Puesta en servicio a más tardar (sólo acumulador) - área	9 Meses ... 12 Meses (20 °C ... 30 °C) 6 Meses ... 9 Meses (30 °C ... 40 °C)
Tecnología batería	VRLA-WTR
Medio de almacenamiento	AGM plomo puro
Tipo batería	Genesis G13EPX
Cantidad de celdas	2
Designación dimensional	Bloque
Pack baterías	sí
Tecnología IQ	sí
Sensor de temperatura	sí
Adecuado para cargas rápidas	sí
Homologación según	UL Style 3321150 °C 600 V AC 750 V DC

2320416

<https://www.phoenixcontact.com/cl/productos/2320416>

Propiedades del artículo

Tipo de producto	Módulo de batería
Familia de productos	Módulo de batería
Aplicación	Para QUINT4 DC-UPS, QUINT4 AC-UPS y QUINT-UPS
Eliminación	Las baterías viejas no deberán eliminarse como basura doméstica, sino de acuerdo con las correspondientes disposiciones nacionales en vigor.
Tecnología IQ	sí

Estado de mantenimiento de datos

Revisión de artículo	09
----------------------	----

Propiedades de aislamiento

Clase de protección	III
Grado de polución	2

Dimensiones

Anchura	172 mm
Altura	177 mm
Profundidad	178 mm

Medida de montaje

Distancia de montaje derecha/izquierda	0 mm / 0 mm
Distancia de montaje arriba/abajo	50 mm / 50 mm

Montaje

Posición para el montaje	horizontal sobre una placa de montaje
--------------------------	---------------------------------------

Datos del material

Material de la carcasa	Plástico
Material carcasa	Metal

Cable/línea

Cable de conexión de la batería: A+/-

Sección de línea	6 mm ²
Longitud del cable	340 mm
Color	rojo/negro

Cable de conexión de la batería: B+/-

Sección de línea	6 mm ²
Longitud del cable	110 mm
Color	rojo/negro

Condiciones medioambientales y de vida útil

Condiciones ambientales

2320416

<https://www.phoenixcontact.com/cl/productos/2320416>

Índice de protección	IP20
Temperatura ambiente (servicio)	-25 °C ... 60 °C
Temperatura ambiente (almacenamiento / transporte)	-40 °C ... 60 °C
Humedad del aire máx. admisible (servicio)	≤ 95 %
Choque	18 ms, 30g, por dirección en espacio (según IEC 60068-2-27)
Vibración (servicio)	< 15 Hz, amplitud ±2,5 mm, 15 Hz ... 150 Hz, 2,3g/2,3g según IEC 60068-2-6
	15 Hz ... 150 Hz, 2,3g, 90 min.

Normas y especificaciones

Norma - Seguridad eléctrica	EN 62368-1/VDE 0868-1
-----------------------------	-----------------------

Homologaciones

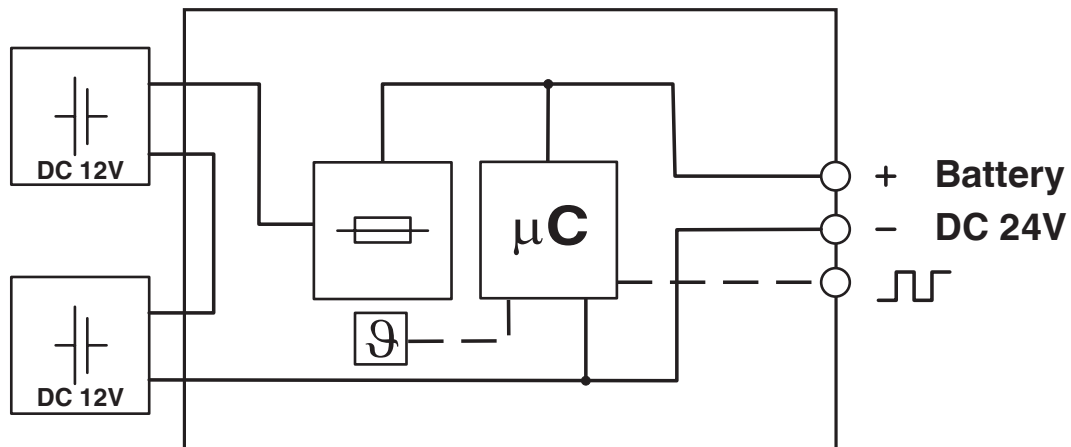
Homologación para la construcción naval	DNV GL (EMC A), ABS
Homologaciones UL	UL/C-UL Listed UL 508
	UL/C-UL Recognized UL 60950-1

Datos Ex

Uso en la zona Ex	no
-------------------	----

Dibujos

Esquema de conjunto



Graphic

Load Current	Buffertime																									
	Minutes										Hours															
	10	12	15	20	25	30	35	40	45	50	55	1	2	3	4	5	6	7	8	9	10	12	14	16	18	20
1 A	■	■	■	■	■	■	■	■	■	■	■	■	■	■	■	■	■	■	■	■	■	■	■	■	■	■
2 A	■	■	■	■	■	■	■	■	■	■	■	■	■	■	■	■	■	■	■	■	■	■	■	■	■	■
3 A	■	■	■	■	■	■	■	■	■	■	■	■	■	■	■	■	■	■	■	■	■	■	■	■	■	■
5 A	■	■	■	■	■	■	■	■	■	■	■	■	■	■	■	■	■	■	■	■	■	■	■	■	■	■
7 A	■	■	■	■	■	■	■	■	■	■	■	■	■	■	■	■	■	■	■	■	■	■	■	■	■	■
10 A	■	■	■	■	■	■	■	■	■	■	■	■	■	■	■	■	■	■	■	■	■	■	■	■	■	■
15 A	■	■	■	■	■	■	■	■	■	■	■	■	■	■	■	■	■	■	■	■	■	■	■	■	■	■
20 A	■	■	■	■	■	■	■	■	■	■	■	■	■	■	■	■	■	■	■	■	■	■	■	■	■	■

The data is based on an ambient temperature of +25 °C at the start of use.

■ 2320416 UPS-BAT/VRLA-WTR/24DC/13AH ■ 2320429 UPS-BAT/VRLA-WTR/24DC/26AH

Tiempos buffer de batería VRLA-WTR para TRIO°DC°UPS

2320416

<https://www.phoenixcontact.com/cl/productos/2320416>

Graphic

Load Current	Buffertime																			
	Minutes														Hours					
	1	2	3	4	5	8	10	15	20	25	30	40	50	1	1.5	2	3	4	6	9
100 W	2x	2x	2x	2x	2x	2x	2x	2x	2x	2x	2x	2x	2x	2x	2x	2x	2x	2x	2x	2x
200 W	2x	2x	2x	2x	2x	2x	2x	2x	2x	2x	2x	2x	2x	2x	2x	2x	2x	2x		
300 W	2x	2x	2x	2x	2x	2x	2x	2x	2x	2x	2x	2x	2x	2x	2x	2x	2x			
400 W	2x	2x	2x	2x	2x	2x	2x	2x	2x	2x	2x	2x	2x	2x	2x	2x				
500 W	2x	2x	2x	2x	2x	2x	2x	2x	2x	2x	2x	2x	2x	2x	2x	2x				
600 W	2x	2x	2x	2x	2x	2x	2x	2x	2x	2x	2x	2x	2x	2x	2x	2x				
700 W	2x	2x	2x	2x	2x	2x	2x	2x	2x	2x	2x	2x	2x	2x						
800 W	2x	2x	2x	2x	2x	2x	2x	2x	2x	2x	2x	2x	2x	2x						
900 W	2x	2x	2x	2x	2x	2x	2x	2x	2x	2x	2x	2x	2x							

2x: There are always two battery modules of the same capacity are required . The data is based on an ambient temperature of +25 °C at the start of use.

2320416 UPS-BAT/VRLA-WTR/24DC/13AH
 2320429 UPS-BAT/VRLA-WTR/24DC/26AH

Tiempos buffer de batería VRLA-WTR para QUINT AC UPS 1 kVA

Graphic

Load Current	Buffertime																									
	Minutes											Hours														
	10	12	15	20	25	30	35	40	45	50	55	1	2	3	4	5	6	7	8	9	10	12	14	16	18	20
1 A																										
2 A																										
3 A																										
5 A																										
7 A																										
10 A																										
15 A																										
20 A																										
25 A																										
30 A																										
35 A																										
40 A																										

The data is based on an ambient temperature of +25 °C at the start of use.

2320416 UPS-BAT/VRLA-WTR/24DC/13AH
 2320429 UPS-BAT/VRLA-WTR/24DC/26AH

Tiempos buffer de batería VRLA-WTR para QUINT DC UPS

UPS-BAT/VRLA-WTR/24DC/13AH - Módulo de batería



2320416

<https://www.phoenixcontact.com/cl/productos/2320416>

Graphic

Load Current	Buffertime																
	Minutes										Hours						
	1	2	3	5	10	20	30	40	45	50	1	2	3	5	8	10	15
15 W	■	■	■	■	■	■	■	■	■	■	■	■	■	■	■	■	■
35 W	■	■	■	■	■	■	■	■	■	■	■	■	■	■	■	■	2x
55 W	■	■	■	■	■	■	■	■	■	■	■	■	■	■	■	2x	
90 W	■	■	■	■	■	■	■	■	■	■	■	■	■	■	2x		
125 W	■	■	■	■	■	■	■	■	■	■	■	■	■	2x	2x		
180 W	■	■	■	■	■	■	■	■	■	■	■	■	■	2x			
275 W	■	■	■	■	■	■	■	■	■	■	■	2x					
400 W	■	■	■	■	■	■	■	■	■	■	■	2x					

2x: In this case, two battery modules of the same capacity are required. The data is based on an ambient temperature of +25 °C at the start of use.

■ 2320416 UPS-BAT/VRLA-WTR/24DC/13AH ■ 2320429 UPS-BAT/VRLA-WTR/24DC/26AH

Tiempos buffer de batería VRLA-WTR para QUINT AC UPS 500 VA

2320416

<https://www.phoenixcontact.com/cl/productos/2320416>

Homologaciones

📄 To download certificates, visit the product detail page: <https://www.phoenixcontact.com/cl/productos/2320416>



cUL Recognized
ID de homologación: E211944



UL Recognized
ID de homologación: E211944



IECEE CB Scheme
ID de homologación: DK-29680-A1-M1-UL



LR
ID de homologación: LR22136091TA



BV
ID de homologación: 41516/B0 BV



UL Listed
ID de homologación: E123528



cUL Listed
ID de homologación: E123528

ABS

ID de homologación: 22-2244289-PDA

DNV

ID de homologación: TAA0000265

	Tensión nominal U_N	Corriente nominal I_N	Sección AWG	Sección mm^2
	500 V	41 A	-	- 6



cUL Listed
ID de homologación: E199827



UL Listed
ID de homologación: E199827

2320416

<https://www.phoenixcontact.com/cl/productos/2320416>

cULus Recognized

cULus Listed

cULus Listed

2320416

<https://www.phoenixcontact.com/cl/productos/2320416>

Clasificaciones

ECLASS

ECLASS-11.0	27050403
ECLASS-13.0	27050403
ECLASS-12.0	27050403

ETIM

ETIM 9.0	EC000357
----------	----------

UNSPSC

UNSPSC 21.0	26111700
-------------	----------

2320416

<https://www.phoenixcontact.com/cl/productos/2320416>

Environmental product compliance

EU RoHS

Cumple los requisitos de la Directiva RoHS	Sí
excepciones, si fueran conocida	7(a), 7(c)-I

China RoHS

Environment friendly use period (EFUP)	EFUP-15
	Encontrará una tabla de declaración RoHS de China relativa al artículo en la zona de descargas del artículo correspondiente, en el apartado "Declaración del fabricante". No se emite ninguna tabla de declaración RoHS de China ni se requiere en ninguno de los artículos con EFUP-E.

EU REACH SVHC

Indicación acerca de la sustancia candidata según REACH (n.º CAS)	Lead(n.º CAS: 7439-92-1)
SCIP	7902304d-daf4-4204-8ac6-a302a2dfdc49

2320416

<https://www.phoenixcontact.com/cl/productos/2320416>

Accesorios

BATTERY MOUNTING CASE M - Set de montaje para la fijación de las baterías

1134645

<https://www.phoenixcontact.com/cl/productos/1134645>



Sirve para alojar módulos de batería que no pueden ser instalados en carriles normalizados.

BATTERY MOUNTING KIT - Set de montaje para la fijación de las baterías

2320788

<https://www.phoenixcontact.com/cl/productos/2320788>



Sirve para alojar módulos de batería que no pueden ser instalados en carriles normalizados.

UPS-BAT/VRLA-WTR/24DC/13AH - Módulo de batería



2320416

<https://www.phoenixcontact.com/cl/productos/2320416>

UPS-BAT-KIT-WTR 2X12V/13AH - Batería de recambio del sistema de alimentación ininterrumpida

2908368

<https://www.phoenixcontact.com/cl/productos/2908368>

Batería de recambio para los módulos de batería UPS-BAT/VRLA-WTR...



FUSE 25A/32V ATOF - Fusible

2908366

<https://www.phoenixcontact.com/cl/productos/2908366>

Fusible, corriente nominal: 25 A, longitud: 19,1 mm, ancho: 5 mm, altura: 18,8 mm



UPS-BAT/VRLA-WTR/24DC/13AH - Módulo de batería



2320416

<https://www.phoenixcontact.com/cl/productos/2320416>

BATTERY MOUNTING CASE - Set de montaje para la fijación de las baterías

2320458

<https://www.phoenixcontact.com/cl/productos/2320458>

Sirve para alojar módulos de batería que no pueden ser instalados en carriles normalizados.



Phoenix Contact 2024 © - Todos los derechos reservados

<https://www.phoenixcontact.com>

PHOENIX CONTACT S.A.

Calle Nueva 1661-G

Huechuraba, Santiago

(+56 2) 652-2000

info@phoenixcontact.cl