

Conector - PV-CF-S 2,5-6 (+) - 1774674


Tenga en cuenta que los datos indicados aquí proceden del catálogo en línea. Los datos completos se encuentran en la documentación del usuario. Son válidas las condiciones generales de uso de las descargas por Internet. (<http://phoenixcontact.es/download>)



Conector enchufable fotovoltaico, Familia de artículos: PV-CF-S, Conector, material carcasa: PPE, color: negro, número de polos: 1, sección mín. de conductor: 2,5 mm², sección máx. de conductor: 6 mm², corriente asignada: 27 A, Tipo de conexión: Por resorte, Tipo de contacto: Hembra

RoHS

Datos mercantiles

Unidad de embalaje	50 pcs
Cantidad de pedido mínima	50 pcs
EAN	 4 046356 480208
EAN	4046356480208
Peso por unidad (sin incluir el embalaje)	11,220 g
Número de tarifa arancelaria	85359000
País de origen	Alemania

Datos técnicos

Dimensiones

Diámetro exterior del cable	5,5 mm ... 8 mm
-----------------------------	-----------------

Condiciones ambientales

Grado de protección (enchufado)	IP66 / IP68 (2 m / 24 h)
Temperatura ambiente (servicio)	-40 °C ... 85 °C
Temperatura ambiente (montaje)	-25 °C ... 50 °C

Generalidades

Ejecución	Hembra
Par de apriete tuerca	2 Nm ±0,1 Nm
Fuerza de inserción	45 N ±10 N
Fuerza de separación	250 N ±50 N (en estado bloqueado)
Fuerza al desenchufar el cable >= Fuerza de separación	> 330 N
Ciclos de enchufe	100
Grado de polución	3

Conector - PV-CF-S 2,5-6 (+) - 1774674

Datos técnicos

Generalidades

Índice de protección	IP66 / IP68 (2 m / 24 h)
Número de polos	1
Corriente	35 A
Tensión de dimensionamiento	1100 V
Corriente asignada (2,5 mm ²)	27 A
Corriente asignada (4,0 mm ²)	35 A
Corriente asignada (6,0 mm ²)	40 A
Sección nominal	6 mm ²
Clase de protección	II

Material

Color	negro
Aislamiento	mPPE
Material contacto	Cu
Material superficie del contacto	Ag
Clase de combustibilidad según UL 94	V0

Datos de conexión

Tipo de conexión	Por resorte
Capacidad de conexión	2,5 mm ² ... 6 mm ²
Resistencia de contacto con conductor conectado	≤ 0,45 mΩ
Longitud de pelado	15 mm
Tipo de cable	Cables H1Z2Z2-K

Normas y especificaciones

Ausencia de halógenos	sí
Clase de combustibilidad según UL 94	V0
Indicaciones de seguridad	<ul style="list-style-type: none">• ADVERTENCIA: ponga en servicio solo productos en perfecto estado. Se debe comprobar periódicamente la presencia de daños en los productos. Retire inmediatamente los productos defectuosos. Sustituya los productos dañados. No es posible repararlos.
	<ul style="list-style-type: none">• ADVERTENCIA: solo el personal cualificado especializado en electrotecnia puede instalar y utilizar el producto, siempre teniendo en cuenta las siguientes indicaciones de seguridad. El personal especializado debe estar familiarizado con los fundamentos de la electrotecnia. Debe ser capaz de identificar y evitar peligros. El símbolo correspondiente del embalaje indica que para la instalación y el funcionamiento se precisa personal especializado en electrotecnia.
	ADVERTENCIA: los conectores no se deben enchufar ni desenchufar bajo carga. La inobservancia y el empleo inadecuado pueden provocar daños materiales y lesiones personales.
	<ul style="list-style-type: none">• Los productos son aptos para los ámbitos de aplicación de la construcción de equipos eléctricos, sistemas de control e instalaciones.
	<ul style="list-style-type: none">• Los productos confeccionados no se pueden manipular ni abrir de forma no autorizada.

Conector - PV-CF-S 2,5-6 (+) - 1774674

Datos técnicos

Normas y especificaciones

	<ul style="list-style-type: none"> • Emplee solo conectores de acoplamiento que cumplan los datos técnicos de las normas indicadas (p. ej. las indicadas en los accesorios del producto de la página web en phoenixcontact.com/products).
	<ul style="list-style-type: none"> • El usuario será responsable del empleo del producto directamente junto con productos de otros fabricantes.
	<ul style="list-style-type: none"> • Con tensiones de servicio > 50 V AC, las carcasas de conectores conductoras eléctricamente deben conectarse a tierra
	<ul style="list-style-type: none"> • Compruebe que la tierra funcional o de protección esté correctamente conectada.
	<ul style="list-style-type: none"> • Tenga en cuenta los datos técnicos correspondientes. Encontrará los datos: <ul style="list-style-type: none"> o en el producto o en la etiqueta del embalaje o en la documentación suministrada o en la página web phoenixcontact.com/products seleccionando el producto
	<ul style="list-style-type: none"> • Deben tenerse en cuenta las instrucciones de montaje/documentación de Design In del área de descargas de la web del producto en phoenixcontact.com/products.
	<ul style="list-style-type: none"> • No cierre los conectores enchufados con un capuchón. Encontrará el accesorio adecuado en la sección de accesorios del artículo, en phoenixcontact.com/products
	<ul style="list-style-type: none"> • El conector se calienta durante un funcionamiento normal. En función de las condiciones ambientales, podría calentarse además la superficie del conector. En este caso, el usuario será el encargado de colocar las indicaciones de advertencia (p. ej. DIN EN ISO 13732-1:2008-12).
	<ul style="list-style-type: none"> • Utilice los conectores solo completamente enchufados y bloqueados.
	<ul style="list-style-type: none"> • Al tender el cable, compruebe que la carga de tracción aplicada a los conectores no supere los límites determinados en las normas.
	<ul style="list-style-type: none"> • Respete el radio de flexión mínimo del cable. Disponga el cable sin forzarlo.

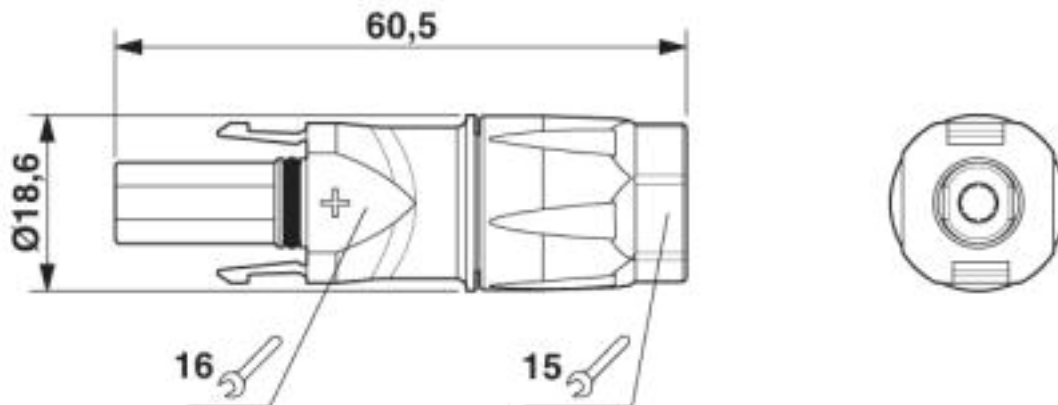
Environmental Product Compliance

China RoHS	Espacio de tiempo para el uso previsto: ilimitado = EFUP-e
	Sin sustancias peligrosas por encima de los umbrales

Dibujos

Conector - PV-CF-S 2,5-6 (+) - 1774674

Esquema de dimensiones



Clasificaciones

eCl@ss

eCl@ss 10.0.1	27440109
eCl@ss 4.0	27260700
eCl@ss 4.1	27260700
eCl@ss 5.0	27260700
eCl@ss 5.1	27260700
eCl@ss 6.0	27260700
eCl@ss 7.0	27440102
eCl@ss 8.0	27440102
eCl@ss 9.0	27440103

ETIM

ETIM 3.0	EC001121
ETIM 4.0	EC001121
ETIM 5.0	EC002635
ETIM 6.0	EC002061

UNSPSC

UNSPSC 6.01	30211810
UNSPSC 7.0901	39121409
UNSPSC 11	39121409
UNSPSC 12.01	39121409
UNSPSC 13.2	39121413
UNSPSC 18.0	39121413
UNSPSC 19.0	39121413
UNSPSC 20.0	39121413
UNSPSC 21.0	39121413

Conector - PV-CF-S 2,5-6 (+) - 1774674

Homologaciones

Homologaciones

Homologaciones

EAC / EAC / TÜV Rheinland / TÜV Rheinland

Homologaciones Ex

Detalles de homologaciones

EAC		B.01687
-----	--	---------

EAC		B.01687
-----	--	---------

TÜV Rheinland		http://www.certipedia.com	R 60126961
---------------	--	---	------------

TÜV Rheinland		http://www.certipedia.com	R 60126961
---------------	--	---	------------

Tensión nominal UN	1100 V
Corriente nominal IN	27 A
mm ² /AWG/kcmil	2.5

Accesorios

Accesorios

Conector enchufable fotovoltaico

Capuchón - PV-C PROTECTION CAP - 1785430

Conector enchufable fotovoltaico, Familia de artículos: SUNCLIX, Capuchón, color: negro. autosellado, sin bloqueo, set compuesto por: 1 capuchón para conector macho y 1 capuchón para lado de acoplamiento



Conector - PV-CF-S 2,5-6 (+) - 1774674

Accesorios

Tapón ciego - PV-C PLUG - 1775631



Conector enchufable fotovoltaico, Familia de artículos: SUNCLIX, Tapón ciego, color: negro

Herramientas para atornillar

Destornillador - SZF 1-0,6X3,5 - 1204517



Herramienta para accionar bornes ST, también apta como destornillador plano, tamaño: 0,6 x 3,5 x 100 mm, empuñadura de 2 componentes, con protección anti desenrollado

Pelacables

Tenazas para desaislar - QUICK WIREFOX 6 SC - 1207637



Tenazas para desaislar para cables resistentes al cortocircuito, margen a desaislar: 1,5 hasta 6 mm², cortacables hasta 6 mm², tope de cable hasta 18 mm²

Herramienta para desaislar - WIREFOX-D SR 6-1 - 1212511



Pelacables para cables solares usuales en el mercado de 2,5, 4 y 6 mm², con tope para ajuste de longitud de 15 mm, para conector macho de campo SUNCLIX