

## Tornillo de cierre - PROT-M12 - 1680539

Tenga en cuenta que los datos indicados aquí proceden del catálogo en línea. Los datos completos se encuentran en la documentación del usuario. Son válidas las condiciones generales de uso de las descargas por Internet.  
(<http://phoenixcontact.es/download>)




Tornillo de cierre M12 para conectores hembra M12 no ocupados del cable para sensores/actuadores, cajas y conectores enchufables de montaje incorporado

### Sus ventajas

- Capuchones roscados con rosca exterior o interior



### Datos mercantiles

Unidad de embalaje	5 pcs
Cantidad de pedido mínima	5 pcs
EAN	 4 017918 163389
EAN	4017918163389
Peso por unidad (sin incluir el embalaje)	0,830 g
Número de tarifa arancelaria	39269097
País de origen	Alemania

### Datos técnicos

#### Condiciones ambientales

Temperatura ambiente (servicio)	-40 °C ... 85 °C
Índice de protección	IP65
	IP67

#### Generalidades

Observación	No apto para conectores hembra M12 con codificación K, L o M
Par de apriete	0,4 Nm

#### Material

Clase de combustibilidad según UL 94	V0
Material	PA 6.6

# Tornillo de cierre - PROT-M12 - 1680539

## Datos técnicos

### Material

Normas/disposiciones	PA 6.6: Protección antiincendios en vehículos sobre carriles - Conjuntos de requisitos R22, R23 y R24 según DIN EN 45545-2 (Nivel de peligro HL1 - HL3)
----------------------	---

### Normas y especificaciones

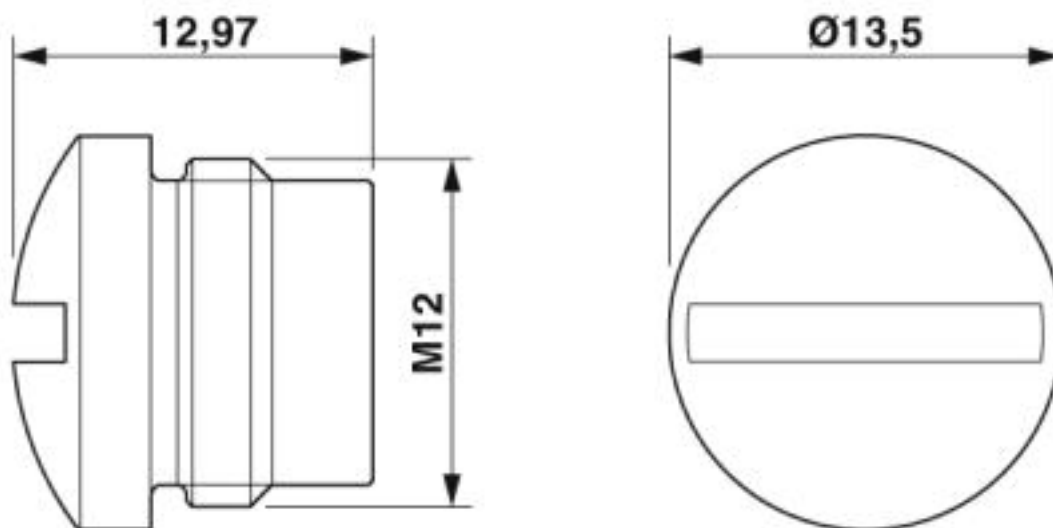
Clase de combustibilidad según UL 94	V0
--------------------------------------	----

### Environmental Product Compliance

China RoHS	Espacio de tiempo para el uso previsto: ilimitado = EFUP-e
	Sin sustancias peligrosas por encima de los umbrales

## Dibujos

Esquema de dimensiones



## Clasificaciones

### eCl@ss

eCl@ss 10.0.1	23111190
eCl@ss 4.0	23111100
eCl@ss 4.1	23111100
eCl@ss 5.0	23111100
eCl@ss 5.1	23111100
eCl@ss 6.0	23111100
eCl@ss 7.0	23111190
eCl@ss 8.0	23111190
eCl@ss 9.0	23111190

# Tornillo de cierre - PROT-M12 - 1680539

## Clasificaciones

### ETIM

ETIM 2.0	EC000723
ETIM 3.0	EC002040
ETIM 4.0	EC002040
ETIM 5.0	EC000032
ETIM 6.0	EC000032
ETIM 7.0	EC000032

### UNSPSC

UNSPSC 6.01	30212113
UNSPSC 7.0901	39121712
UNSPSC 11	39121712
UNSPSC 12.01	39121712
UNSPSC 13.2	31161501
UNSPSC 18.0	31261502
UNSPSC 19.0	31261502
UNSPSC 20.0	31261502
UNSPSC 21.0	31261502

## Homologaciones

### Homologaciones

---

#### Homologaciones


UL Recognized

---

#### Homologaciones Ex

---

### Detalles de homologaciones

UL Recognized		<a href="http://database.ul.com/cgi-bin/XYV/template/LISEXT/1FRAME/index.htm">http://database.ul.com/cgi-bin/XYV/template/LISEXT/1FRAME/index.htm</a>	FILE E 240868
---------------	---	---	---------------

## Accesorios

### Accesorios

Herramientas para atornillar

## Tornillo de cierre - PROT-M12 - 1680539

### Accesorios

Destornillador - SZF 3-1,0X5,5 - 1206612



Herramienta para accionar bornes ST, también apta como destornillador plano, tamaño: 1,0 x 5,5 x 150 mm, empuñadura de 2 componentes, con protección anti desenrollado