

Cubierta de conexiones - SACB-C-H180-4/ 8-10,0PUR SCO P - 1453096


Tenga en cuenta que los datos indicados aquí proceden del catálogo en línea. Los datos completos se encuentran en la documentación del usuario. Son válidas las condiciones generales de uso de las descargas por Internet.
(<http://phoenixcontact.es/download>)



Cubierta de conexiones, aplicación: caja de sensores/actuadores, tipo de conexión: Conector hembra SPEEDCON M12 Plástico, número de puestos enchufables: 4, ocupación de los puestos enchufables: Doble, indicación de estado: No; conexión de cable principal: Conexión por tornillo enchufable 180°, PUR/PVC, longitud del cable: 10 m, apantallamiento: no

RoHS

Datos mercantiles

Unidad de embalaje	1 pcs
EAN	 4 046356 553162
EAN	4046356553162
Peso por unidad (sin incluir el embalaje)	1.296,700 g
Número de tarifa arancelaria	85444290
País de origen	Alemania

Datos técnicos

Generalidades

Tensión de dimensionamiento	120 V AC
	120 V DC
Capacidad de corriente por señal de E/S	2 A
Capacidad de corriente por puesto enchufable	4 A
Corriente asignada total	10 A
Número de puestos enchufables	4
Tipo de conexión sensor/actuador	Conector hembra SPEEDCON M12
Observación	IMPORTANTE: Al tender cables respete los radios de curvatura admisibles, ya que fuerzas de curvatura excesivas pueden menoscabar el índice de protección. Alivie las cargas mecánicas antes del conector (p. ej. mediante sujetacables).

Condiciones ambientales

Índice de protección	IP65
	IP67
Temperatura ambiente (servicio)	-25 °C ... 80 °C

Cubierta de conexiones - SACB-C-H180-4/ 8-10,0PUR SCO P - 1453096

Datos técnicos

Condiciones ambientales

	-40 °C ... 90 °C (Para disposición fija)
	-5 °C ... 80 °C (Para disposición móvil)

Datos de conexión de cable principal

Tipo de conexión	Conexión por tornillo enchufable
Longitud de cable	10 m
Par de apriete - Tornillo de tapa	1 Nm
Par de apriete-Tuerca de unión	2,5 Nm

Aislamiento

Material carcasa	PBT
Material contacto, lado cable principal	Aleación de Cu
Material superficie del contacto, lado cable principal	Sn
Material Soporte de contactos Lado del cable principal	PA
Material de la junta	NBR

Ocupación de las conexiones

Puesto enchufable/polo = Color del conductor o conexión	1 / 4 (A) = WH
	1 / 2 (B) = GY/PK
	2 / 4 (A) = GN
	2 / 2 (B) = RD/BU
	3 / 4 (A) = YE
	3 / 2 (B) = WH/GN
	4 / 4 (A) = GY
	4 / 2 (B) = BN/GN
	1-4 / 1 (+ 120 V) = BN
	1-4 / 3 (0 V) = BU
	1-4 / 5 (PE) = GN/YE

Normas y especificaciones

Conexión según norma	CUL
----------------------	-----

Cable

Tipo de cable	PUR/PVC negro
Tipo de cable (abreviatura)	PUR
Abreviatura de cable	LiYY11Y-HF
UL AWM Style	20549
Sección de conductor	8x 0,5 mm ² (conductor de señales)
	3x 1 mm ² (Cable de energía)
Línea de señales AWG	20
Alimentación de tensión AWG	17
Construcción del conductor cable de señales	28x 0,15 mm
Construcción del conductor alimentación de tensión	56x 0,15 mm

Cubierta de conexiones - SACB-C-H180-4/ 8-10,0PUR SCO P - 1453096

Datos técnicos

Cable

Diámetro de los conductores, aislamiento incluido	1,5 mm ±0,1 mm (conductor de señales)
	2,1 mm ±0,1 mm (Cable de energía)
Colores de conductor	marrón, azul, verde/amarillo, blanco, verde, amarillo, gris, gris/rosa, rojo/azul, blanco/verde, marrón/verde
Cableado total	conductores cableados en capas
Envoltura exterior, color	negro RAL 9005
Grosor de pared envoltura interior	≥ 0,15 mm
Grosor de pared envoltura exterior	≥ 0,38 mm
Diámetro exterior del cable D	8,7 mm ±0,2 mm
Radio de curvatura mínimo, colocado de forma fija	7,5 x D
Radio de curvatura mínimo, colocado de forma flexible	10 x D
Número de ciclos de flexión	1500000
Radio de flexión	87 mm
Trayecto de avance	2 m
Velocidad de avance	2 m/s
Peso del cable	122 kg/km
Envoltura exterior, material	PUR
Material Envoltura interior	PVC
Material Aislamiento de conductor	PVC
Material Conductor	Conductor Cu desnudo
Tensión nominal Cable	300 V
Tensión de prueba Cable	2000 V
Características especiales	sin silicona
Resistencia a las llamas	DIN EN 50265
Resistencia al aceite	según VDE 0472 parte 803
Otras resistencias	buena resistencia a ácidos, álcalis y disolventes
Temperatura ambiente (servicio)	-40 °C ... 90 °C (cable, disposición fija)
	-5 °C ... 80 °C (cable, disposición móvil)

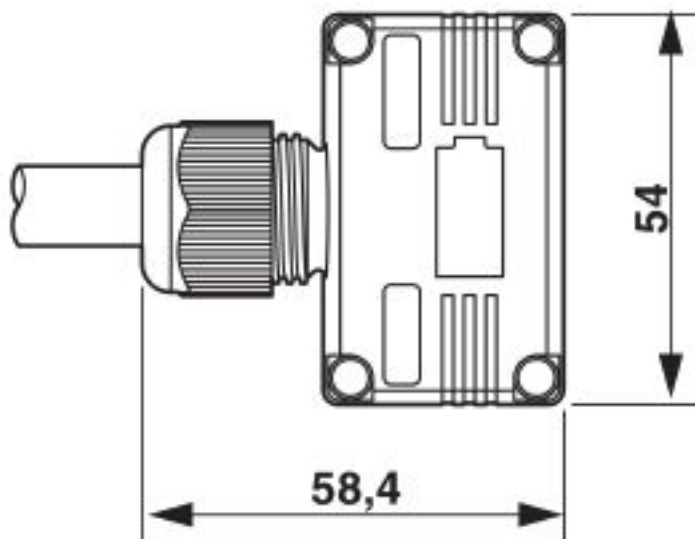
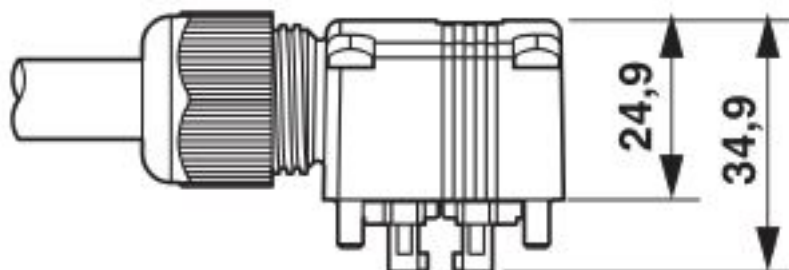
Environmental Product Compliance

REACH SVHC	Lead 7439-92-1
China RoHS	Espacio de tiempo para el uso previsto (EFUP): 50 años
	Encontrará información sobre las sustancias peligrosas en la declaración del fabricante en la pestaña "Descargas"

Dibujos

Cubierta de conexiones - SACB-C-H180-4/ 8-10,0PUR SCO P - 1453096

Esquema de dimensiones



Cubierta de conexiones - SACB-C-H180-4/ 8-10,0PUR SCO P - 1453096

Sección de cable



PUR/PVC negro [PUR]

Clasificaciones

eCl@ss

eCl@ss 10.0.1	27440108
eCl@ss 4.0	27140800
eCl@ss 4.1	27140800
eCl@ss 5.0	27143400
eCl@ss 5.1	27250300
eCl@ss 6.0	27279200
eCl@ss 7.0	27279219
eCl@ss 8.0	27279219
eCl@ss 9.0	27440108

Cubierta de conexiones - SACB-C-H180-4/ 8-10,0PUR SCO P - 1453096

Clasificaciones

ETIM

ETIM 4.0	EC002585
ETIM 5.0	EC002585
ETIM 6.0	EC002585
ETIM 7.0	EC002585

UNSPSC

UNSPSC 6.01	31261501
UNSPSC 7.0901	31261501
UNSPSC 11	31261501
UNSPSC 12.01	31261501
UNSPSC 13.2	31251501
UNSPSC 19.0	31251501
UNSPSC 20.0	31251501
UNSPSC 21.0	31251501

Homologaciones

Homologaciones

Homologaciones

UL Recognized / cUL Recognized / EAC / EAC / cULus Recognized

Homologaciones Ex

Detalles de homologaciones

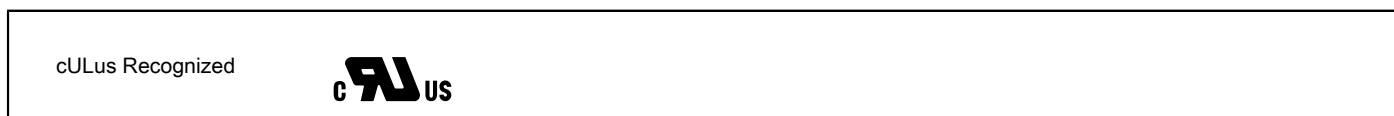
UL Recognized		http://database.ul.com/cgi-bin/XYV/template/LISEXT/1FRAME/index.htm	FILE E 118976
---------------	--	---	---------------

cUL Recognized		http://database.ul.com/cgi-bin/XYV/template/LISEXT/1FRAME/index.htm	FILE E 118976
----------------	--	---	---------------

EAC		RU C- DE.BL08.B.00286
-----	--	--------------------------

Cubierta de conexiones - SACB-C-H180-4/ 8-10,0PUR SCO P - 1453096

Homologaciones



Accesorios

Accesorios

Cable por metros

Bobina de cable principal - SACB- 8X0,5/ 3X1,0-50,0 PUR - 1503357



Cable principal para cajas de sensores / actuadores, con conductor PE, sin apantallar, material PUR/PVC, 11 polos, 8 x 0,50 mm² y 3 x 1,00 mm², longitud: 50 m

Bobina de cable principal - SACB-8X0,5/3X1,0-50,0 HPUR - 1401690



Bobina de cable principal, aplicación: Cajas de distribuidores, número de polos: 11, longitud del cable: 50 m

Carcasa de base caja distribuidor con puestos enchufables M8 a M12

Caja de sensores/actuadores, carcasa de base - SACB-4/ 8-L-C GG SCO P - 1452877



Caja de sensores/actuadores, carcasa de base, aplicación: Estándar, tipo de conexión: Conector hembra SPEEDCON M12 Plástico, número de puestos enchufables: 4, número de polos: 5, codificación: A - estándar, ocupación de los puestos enchufables: Doble, indicación de estado: Sí, pnp; conexión de cable principal: Conexión por tornillo enchufable, apantallamiento: no

Herramienta dinamométrica

Cubierta de conexiones - SACB-C-H180-4/ 8-10,0PUR SCO P - 1453096

Accesorios

Atornillador dinamométrico - TSD 25 SAC - 1212315



Atornillador dinamométrico, con par preajustado de 2,5 Nm y accionamiento hexagonal de 4 mm para la tuerca de empuje de la conexión rápida

Atornillador dinamométrico - TSD-M 1,2NM - 1212224



Destornillador dinamométrico, precisión según EN ISO 6789, ajustable de 0,3 - 1,2 Nm

Atornillador dinamométrico - TSD-M 3NM - 1212225



Destornillador dinamométrico, precisión según EN ISO 6789, ajustable de 1,2 - 3 Nm

Herramientas para atornillar

Destornillador para tornillos de cabeza ranurada en cruz - SZK PZ2 VDE - 1206463



Destornillador, estrella PZ, aislamiento VDE, tamaño: PZ 2 x 100 mm, empuñadura de 2 componentes, con protección anti desenrollado

Herramienta - SAC BIT HOOD-W 24 - 1212486



Elemento adaptador para montaje de tuercas de apriete QUICKON con ancho entre caras de 24 mm, para accionamiento hexagonal de 4 mm

Cubierta de conexiones - SACB-C-H180-4/ 8-10,0PUR SCO P - 1453096

Accesorios

Soporte adaptador - TSD-M SAC-BIT ADAPTER - 1212600



Adaptador bit, para TSD-M...Herramienta par de giro, E6,3-accionamiento 1/4", con hexágono de 4 mm para alojamiento de bits SAC

Inserto de contactos con conexión por tornillo - SF-BIT-PZ 2-50 - 1212592



Punta de tornillo, cruz PZ, accionamiento E6,3-1/4", tamaño: PZ 2 x 50 mm, dura, adecuada para portapuntas según DIN 3126-F 6,3 / ISO 1173

Marcador de aparatos rotulado

Rótulo para encajar - UC-EM (17,5X9) CUS - 0828238



Rótulo para encajar, disponible: por esteras, blanco, rotulado según las indicaciones del cliente, clase de montaje: encajar en soporte para señalización, superficie útil: 17,5 x 9 mm, Número de índices individuales: 20

Rótulo para encajar - UCT-EM (17,5X9) CUS - 0801575



UniCard-Matte, para rotulación de aparatos de otros fabricantes, para consultar el cuadro sinóptico véase área de descargas, rotulado según indicaciones del cliente

Rótulo para encajar - UC-EM (17,5X9) YE CUS - 0828239

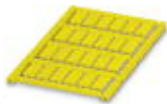


Rótulo para encajar, disponible: por esteras, amarillo, rotulado según las indicaciones del cliente, clase de montaje: encajar en soporte para señalización, superficie útil: 17,5 x 9 mm, Número de índices individuales: 20

Cubierta de conexiones - SACB-C-H180-4/ 8-10,0PUR SCO P - 1453096

Accesorios

Rótulo para encajar - UCT-EM (17,5X9) YE CUS - 0801576



UniCard-Matte, para rotulación de aparatos de otros fabricantes, para consultar el cuadro sinóptico véase área de descargas, rotulado según indicaciones del cliente

Marcador de aparatos sin rotular

Rótulo para encajar - UC-EM (17,5X9) - 0827490



Rótulo para encajar, Estera, blanco, sin rotular, rotulable con: BLUEMARK ID, BLUEMARK ID COLOR, BLUEMARK CLED, BLUEMARK LED, CMS-P1-PLOTTER, PLOTMARK, clase de montaje: encajar en soporte para señalización, superficie útil: 17,5 x 9 mm, Número de índices individuales: 20

Rótulo para encajar - UCT-EM (17,5X9) - 0801491



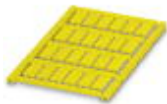
Rótulo para encajar, Estera, blanco, sin rotular, rotulable con: TOPMARK NEO, TOPMARK LASER, BLUEMARK ID COLOR, BLUEMARK ID, BLUEMARK CLED, THERMOMARK PRIME, THERMOMARK CARD 2.0, THERMOMARK CARD, clase de montaje: encajar en soporte para señalización, superficie útil: 17,5 x 9 mm, Número de índices individuales: 24

Rótulo para encajar - UC-EM (17,5X9) YE - 0827494



Rótulo para encajar, Estera, amarillo, sin rotular, rotulable con: BLUEMARK ID COLOR, BLUEMARK ID, BLUEMARK CLED, PLOTMARK, CMS-P1-PLOTTER, clase de montaje: encajar en soporte para señalización, superficie útil: 17,5 x 9 mm, Número de índices individuales: 20

Rótulo para encajar - UCT-EM (17,5X9) YE - 0801492



Rótulo para encajar, Estera, amarillo, sin rotular, rotulable con: TOPMARK NEO, TOPMARK LASER, BLUEMARK ID COLOR, BLUEMARK ID, BLUEMARK CLED, THERMOMARK PRIME, THERMOMARK CARD 2.0, THERMOMARK CARD, clase de montaje: encajar en soporte para señalización, superficie útil: 17,5 x 9 mm, Número de índices individuales: 24