

Conector - SACC-MS-4SC SH SCO - 1432729

Tenga en cuenta que los datos indicados aquí proceden del catálogo en línea. Los datos completos se encuentran en la documentación del usuario. Son válidas las condiciones generales de uso de las descargas por Internet.
(<http://phoenixcontact.es/download>)




Conector, 4-polos, apantallado, Conector macho recta M12 SPEEDCON, Codificación: A, Conexión por resorte, material de moleteado: Fundición inyectada de cinc, niquelada, diámetro exterior del cable 4 mm ... 8 mm

Sus ventajas

- ✓ Aplicación segura en campo gracias a altos grados de protección
- ✓ Flexible: conector enchufable para la confección in situ
- ✓ Ahorra tiempo gracias a la instalación con bloqueo rápido SPEEDCON
- ✓ Conexión por resorte: también en caso de choque y vibración gracias a una conexión segura con mayor fuerza de contacto
- ✓ Envío fiable de señales - apantallado de 360° en entorno con carga electromagnética



Datos mercantiles

| | |
|---|---|
| Unidad de embalaje | 1 pcs |
| EAN |  4 046356 348294 |
| EAN | 4046356348294 |
| Peso por unidad (sin incluir el embalaje) | 37,300 g |
| Número de tarifa arancelaria | 85366990 |
| País de origen | Alemania |

Datos técnicos

Dimensiones

| | |
|---|---------------|
| Diámetro exterior del cable | 4 mm ... 8 mm |
| Longitud a desaislar de la envoltura | 33 mm |
| Longitud a desaislar del conductor individual | 10 mm |

Condiciones ambientales

| | |
|---------------------------------|-----------------------------------|
| Temperatura ambiente (servicio) | -40 °C ... 85 °C (macho / hembra) |
| Índice de protección | IP65 |
| | IP67 |

Generalidades

Conector - SACC-MS-4SC SH SCO - 1432729

Datos técnicos

Generalidades

| | |
|---------------------------------------|--|
| Corriente de dimensionamiento a 40 °C | 4 A |
| Tensión de dimensionamiento | 60 V DC |
| | 48 V AC |
| Número de polos | 4 |
| Resistencia de aislamiento | ≥ 100 MΩ |
| Codificación | A - estándar |
| Normas/especificaciones | Conector enchufable M12 IEC 61076-2-101 |
| | Choques, vibraciones EN 50155:2001 |
| Indicación de estado | No |
| Categoría de sobretensiones | II |
| Grado de polución | 3 |
| Tipo de conexión | Conexión por resorte |
| Sección de conductor | 0,14 mm ² ... 0,5 mm ² |
| Sección de conductor AWG | 26 ... 20 |
| Ciclos de enchufe | ≥ 100 |
| Par de apriete | 0,4 Nm (Moleteado M12) |
| | 0,8 Nm (Inserto de machos con casquillo de acoplamiento) |
| | 3 Nm (Tuerca de apriete con casquillo de acoplamiento) |
| Indicaciones de montaje | Sección del conductor AWG 18 bajo consulta |
| | Los hilos se pueden conectar tanto con como sin punteras |

Material

| | |
|--------------------------------------|--|
| Clase de combustibilidad según UL 94 | V0 |
| Material contacto | CuSn |
| Material superficie del contacto | Ni/Au |
| Material soporte de contactos | TPU |
| Material cuerpo de agarre | Fundición inyectada de cinc, niquelado |
| Material moleteado | Fundición inyectada de cinc, niquelada |
| Material de la junta | NBR |

Normas y especificaciones

| | |
|--------------------------------------|---|
| Normas/disposiciones | Conector enchufable M12 IEC 61076-2-101 |
| | Choques, vibraciones EN 50155:2001 |
| Conexión según norma | CUL |
| Clase de combustibilidad según UL 94 | V0 |

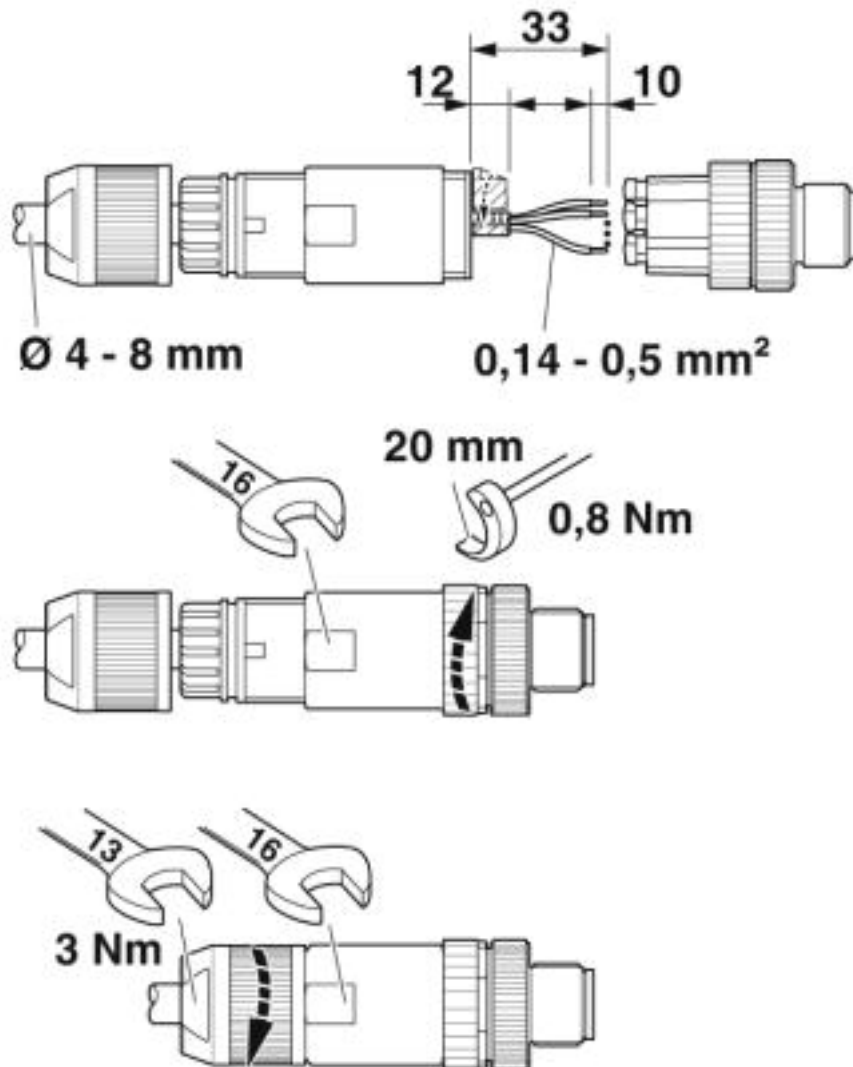
Environmental Product Compliance

| | |
|------------|--|
| China RoHS | Espacio de tiempo para el uso previsto: ilimitado = EFUP-e |
| | Sin sustancias peligrosas por encima de los umbrales |

Dibujos

Conector - SACC-MS-4SC SH SCO - 1432729

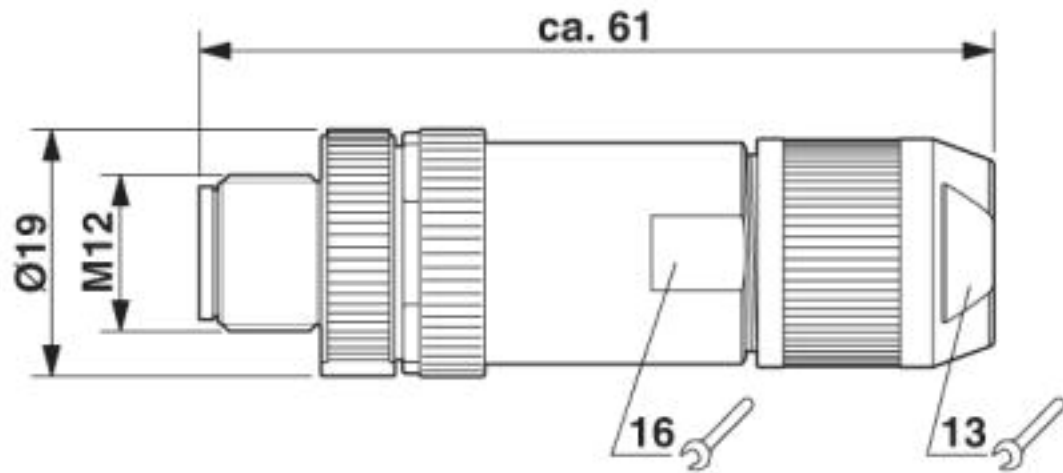
Dibujo funcional



Deslice la tuerca de apriete y la carcasa aérea en el cable, pele el cable, acorte la pantalla, pele los conductores, conecte los conductores, con la carcasa aérea recta tuerza los conductores entre sí, pegue una lámina de pantalla alrededor de la pantalla acortada, si diámetro exterior del cable es $< 6 \text{ mm}$ pegue una lámina de pantalla adicional alrededor del paquete de conductores, atornille la carcasa aérea con el inserto del conector, apriete la tuerca de apriete.

Conector - SACC-MS-4SC SH SCO - 1432729

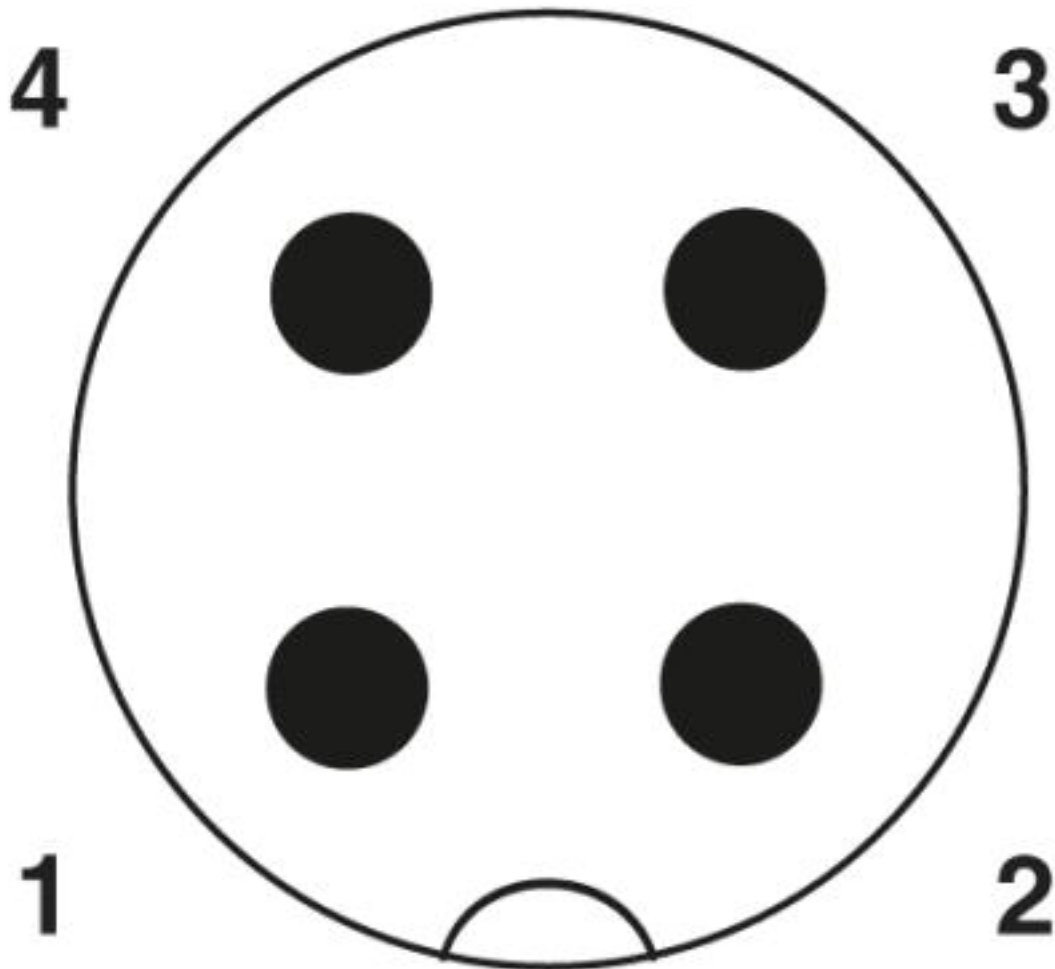
Esquema de dimensiones



Conector macho SPEEDCON M12, recto, apantallado

Conector - SACC-MS-4SC SH SCO - 1432729

Plano esquemático



Esquema de polos del conector macho M12, 4 polos, codificado A, vista de la cara de machos

Clasificaciones

eCl@ss

| | |
|------------|----------|
| eCl@ss 4.0 | 27250313 |
| eCl@ss 4.1 | 27250313 |
| eCl@ss 5.0 | 27143423 |
| eCl@ss 5.1 | 27143400 |
| eCl@ss 6.0 | 27279200 |
| eCl@ss 7.0 | 27440104 |
| eCl@ss 8.0 | 27440104 |
| eCl@ss 9.0 | 27440102 |

ETIM

| | |
|----------|----------|
| ETIM 3.0 | EC001855 |
|----------|----------|

Conector - SACC-MS-4SC SH SCO - 1432729

Clasificaciones

ETIM

| | |
|----------|----------|
| ETIM 4.0 | EC002062 |
| ETIM 5.0 | EC002062 |
| ETIM 6.0 | EC002062 |

UNSPSC

| | |
|---------------|----------|
| UNSPSC 6.01 | 31251501 |
| UNSPSC 7.0901 | 31251501 |
| UNSPSC 11 | 31251501 |
| UNSPSC 12.01 | 31251501 |
| UNSPSC 13.2 | 39121413 |
| UNSPSC 19.0 | 39121413 |

Accesorios

Accesorios

Cable por metros

Anillo de cable - SAC-4P-100,0-PUR/SH-0,25 - 1535794



Bobina de cable, PUR sin halógenos negro, de 4 polos, apantallada, 4 x 0,25 mm², colores de conductor: marrón / blanco / azul / negro, longitud del cable: 100 m

Anillo de cable - SAC-4P-100,0-PUR/SH-0,34 - 1501715



Bobina de cable, PUR sin halógenos negro, de 4 polos, apantallada, colores de conductor:Marrón / blanco / azul / negro, longitud de cable:100 m

Capuchón

Capuchón roscado - PROT-M12 FS-PA-CHAIN - 1430873

Capuchón roscado M12 de plástico con cinta de sujeción para cables de sensor, para macho M12 no ocupado



Conexión de pantalla

Conector - SACC-MS-4SC SH SCO - 1432729

Accesorios

Lámina de apantall. - ALU-SB - 1404531

Lámina apantallada, para fijar la malla de apantallamiento de cables blindados. Longitud 4 cm ancho 1,2 cm



Herramienta dinamométrica

Atornillador dinamométrico - TSD 04 SAC - 1208429



Atornillador dinamométrico, con par preajustado de 0,4 Nm y accionamiento hexagonal de 4 mm para conector enchufable M12

Atornillador dinamométrico - TSD 08 SAC - 1212597



Destornillador de torque con par de apriete preajustado de 0,8 Nm, con hexágono de 4 mm para alojamiento de bits SAC, sujeción de dos componentes, con protección anti desenrollamiento

Atornillador dinamométrico - TSD-M 1,2NM - 1212224



Destornillador dinamométrico, precisión según EN ISO 6789, ajustable de 0,3 - 1,2 Nm

Atornillador dinamométrico - TSD-M 3NM - 1212225



Destornillador dinamométrico, precisión según EN ISO 6789, ajustable de 1,2 - 3 Nm

Herramientas para atornillar

Conector - SACC-MS-4SC SH SCO - 1432729

Accesorios

Herramienta - SACC BIT M12-D20 - 1208445



Inserto enchufable para el montaje de conectores M12 confeccionables con diámetro del moleteado de 20 mm, para accionamiento hexagonal de 4 mm

Soporte adaptador - TSD-M SAC-BIT ADAPTER - 1212600



Adaptador bit, para TSD-M...Herramienta par de giro, E6,3-accionamiento 1/4", con hexágono de 4 mm para alojamiento de bits SAC

Herramienta para desaislar - VS-CABLE-STRIP-VARIO - 1657407



Stripping-Tool, para desaislar cables apantallados en varios escalones