

## Interfaz de datos - SI-RND-U1A - 1425185


Tenga en cuenta que los datos indicados aquí proceden del catálogo en línea. Los datos completos se encuentran en la documentación del usuario. Son válidas las condiciones generales de uso de las descargas por Internet.  
(<http://phoenixcontact.es/download>)

Conexión de servicio con USB A 3.0 (conector hembra/hembra), con tapa protectora



RoHS

### Datos mercantiles

Unidad de embalaje	1 pcs
EAN	 4 055626 386713
EAN	4055626386713
Peso por unidad (sin incluir el embalaje)	21,800 g
Número de tarifa arancelaria	85366990
País de origen	Alemania

### Datos técnicos

#### Datos mecánicos

Número de polos	4
Cara de enchufe	USB-A
Ciclos de enchufe	≥ 1500

#### Condiciones ambientales

Temperatura ambiente (servicio)	-40 °C ... 70 °C
Índice de protección	IP65 (con capuchón de protección cerrado)

#### Datos del material

Clase de combustibilidad según UL 94	V0
Material carcasa	PA
Material contacto	Aleación de cobre
Material superficie del contacto	dorado
Altura	42,7 mm

#### Datos eléctricos

## Interfaz de datos - SI-RND-U1A - 1425185

### Datos técnicos

#### Datos eléctricos

Número de polos	4
Velocidad de transmisión	USB 3.0 (conector hembra/hembra) construcción: A

#### Normas y especificaciones

Clase de combustibilidad según UL 94	V0
--------------------------------------	----

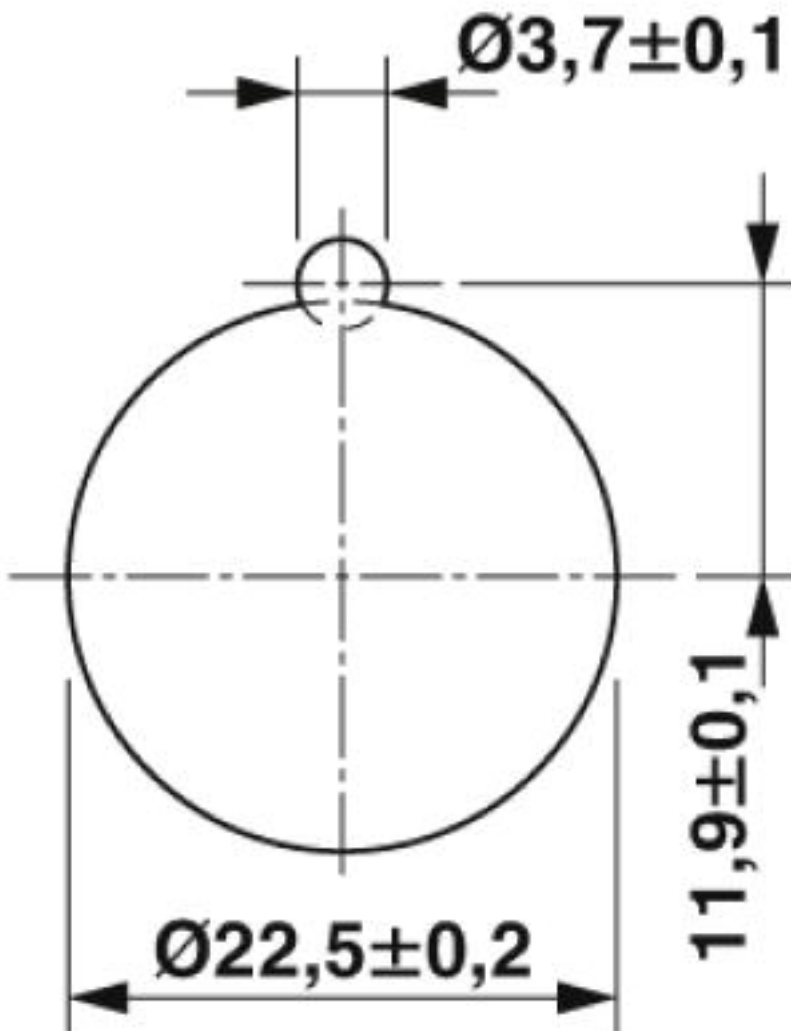
#### Environmental Product Compliance

REACH SVHC	Lead 7439-92-1
China RoHS	Espacio de tiempo para el uso previsto (EFUP): 50 años
	Encontrará información sobre las sustancias peligrosas en la declaración del fabricante en la pestaña "Descargas"

### Dibujos

# Interfaz de datos - SI-RND-U1A - 1425185

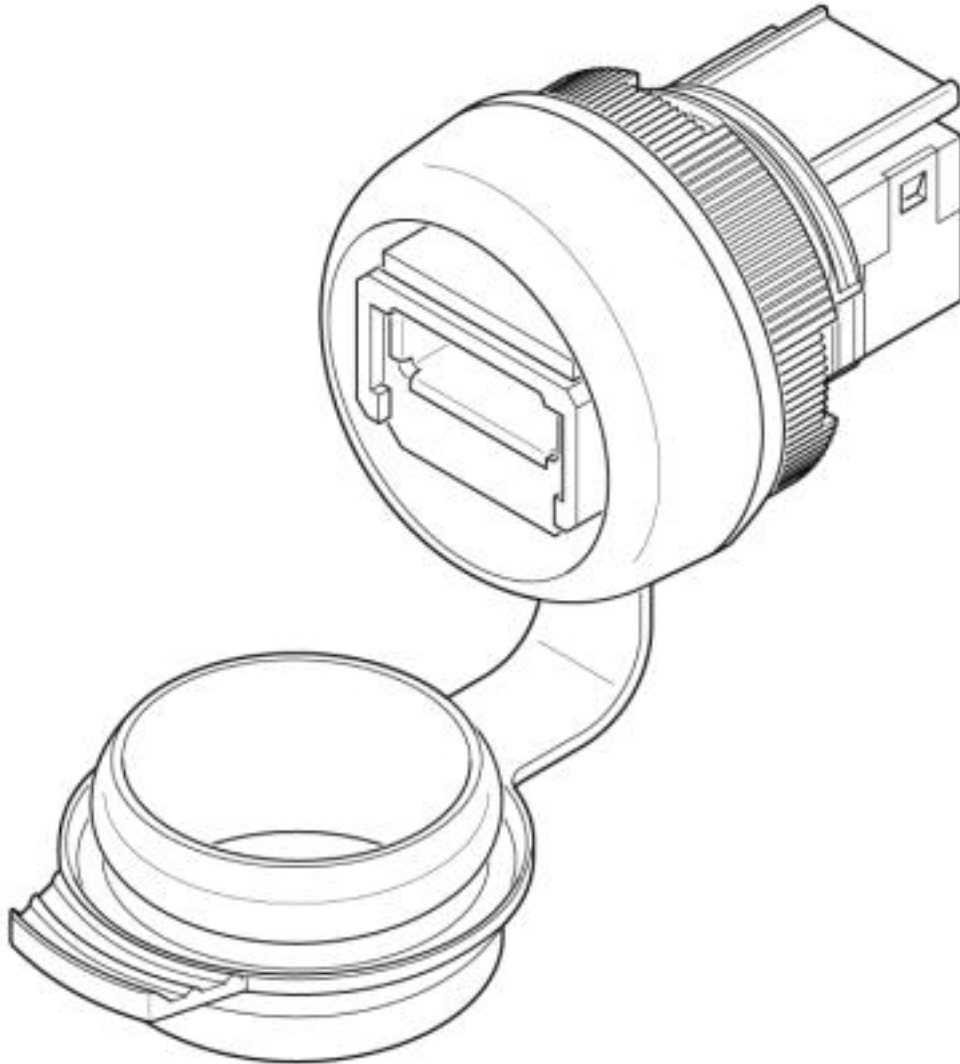
Esquema de dimensiones



Corte de montaje

## Interfaz de datos - SI-RND-U1A - 1425185

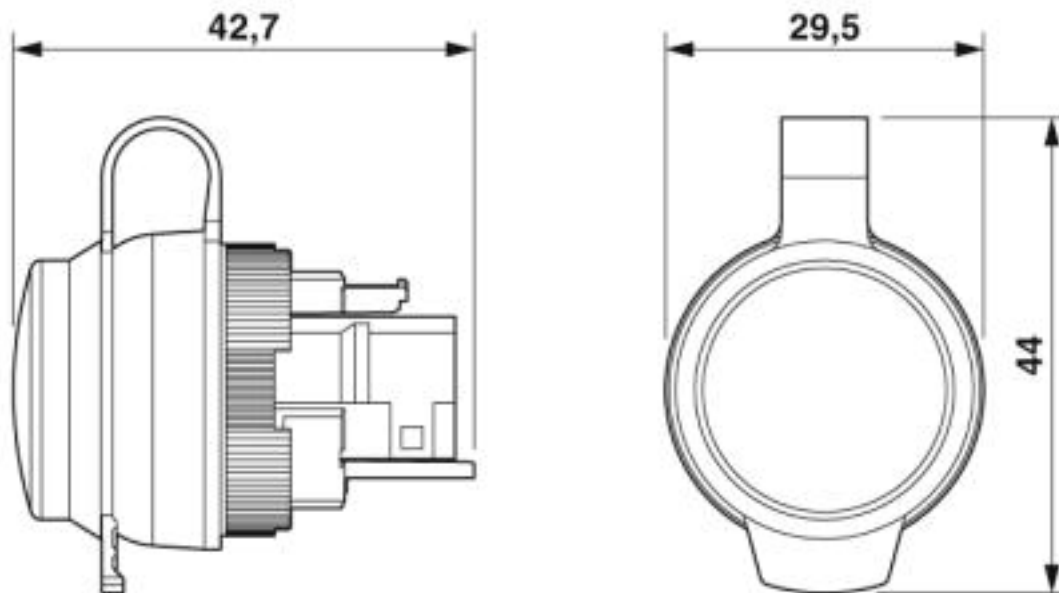
Plano esquemático



Plano esquemático 1

# Interfaz de datos - SI-RND-U1A - 1425185

Esquema de dimensiones



Esquema de dimensiones

## Clasificaciones

eCl@ss

eCl@ss 10.0.1	27182806
eCl@ss 5.0	27189200
eCl@ss 5.1	27189200
eCl@ss 6.0	27189200
eCl@ss 7.0	27189217
eCl@ss 9.0	27189217

ETIM

ETIM 6.0	EC000456
ETIM 7.0	EC000456

## Homologaciones

Homologaciones

---

Homologaciones

UL Listed / cUL Listed / EAC / cULus Listed

---

Homologaciones Ex


---

## Interfaz de datos - SI-RND-U1A - 1425185


### Homologaciones

#### Detalles de homologaciones

UL Listed		<a href="http://database.ul.com/cgi-bin/XYV/template/LISEXT/1FRAME/index.htm">http://database.ul.com/cgi-bin/XYV/template/LISEXT/1FRAME/index.htm</a>	FILE E 335024
-----------	---	---	---------------

cUL Listed		<a href="http://database.ul.com/cgi-bin/XYV/template/LISEXT/1FRAME/index.htm">http://database.ul.com/cgi-bin/XYV/template/LISEXT/1FRAME/index.htm</a>	FILE E 335024
------------	---	---	---------------

EAC			RU C- DE.AI30.B.01102
-----	---	--	--------------------------

cULus Listed			
--------------	---	--	--