

## Prensaestopas - G-INS-M40-M68N-NNES-S - 1411167


Tenga en cuenta que los datos indicados aquí proceden del catálogo en línea. Los datos completos se encuentran en la documentación del usuario. Son válidas las condiciones generales de uso de las descargas por Internet.  
(<http://phoenixcontact.es/download>)



Prensaestopas, material unión atornillada: Latón, niquelado, diámetro exterior del cable 19 mm ... 28 mm, apantallamiento: no, rosca de conexión: M40 x 1,5, color: plateado, con anillo tórico

RoHS

### Datos mercantiles

Unidad de embalaje	5 pcs
Cantidad de pedido mínima	5 pcs
EAN	 4 046356 923019
EAN	4046356923019
Peso por unidad (sin incluir el embalaje)	145,000 g
Número de tarifa arancelaria	74199990
País de origen	Turquía

### Datos técnicos

#### Medidas

Longitud	53 mm
Ancho entre caras-Tuerca de unión	43 mm
Ancho de llave Tubuladura	43 mm
Medida entre vértices del hexágono	48,4 mm
Longitud de la rosca de conexión	9 mm
Diámetro del orificio de paso	40,1 mm ... 40,3 mm
Diámetro exterior del cable	19 mm ... 28 mm
	21 mm ... 28 mm (con UL 514 B)

#### Condiciones ambientales

Índice de protección (IP)	IP69 (DIN EN 60529 / IEC 60529)
	IP68 (5 bar, 30 min.)
	IP66
Índice de protección (NEMA)	4X

# Prensaestopas - G-INS-M40-M68N-NNES-S - 1411167

## Datos técnicos

### Condiciones ambientales

Temperatura ambiente (servicio)	-40 °C ... 100 °C (estático)
---------------------------------	------------------------------

### Generalidades

Número de conductores	1
Material unión atornillada	Latón, niquelado
Material inserto	Poliamida 6
Material Empaquetadura para cables	CR
Material anillo tórico	Perbunán
Apantallado	no
Tipo de rosca lado de conexión	M40 x 1,5
Par de apriete	17 Nm ± (1 Nm)
Color	plateado
Categoría de efecto al golpe	7
Ejecución de la compensación de tracción	A
Indicaciones de montaje	1) Montar tubuladura del prensaestopas con el par correcto en la carcasa 2) Insertar cable 3) Apretar la tuerca de unión firmemente con el par correcto
Fabricante	BIMED
Nombre del fabricante	BMBC-E5

### Normas y especificaciones

Ausencia de halógenos	no
-----------------------	----

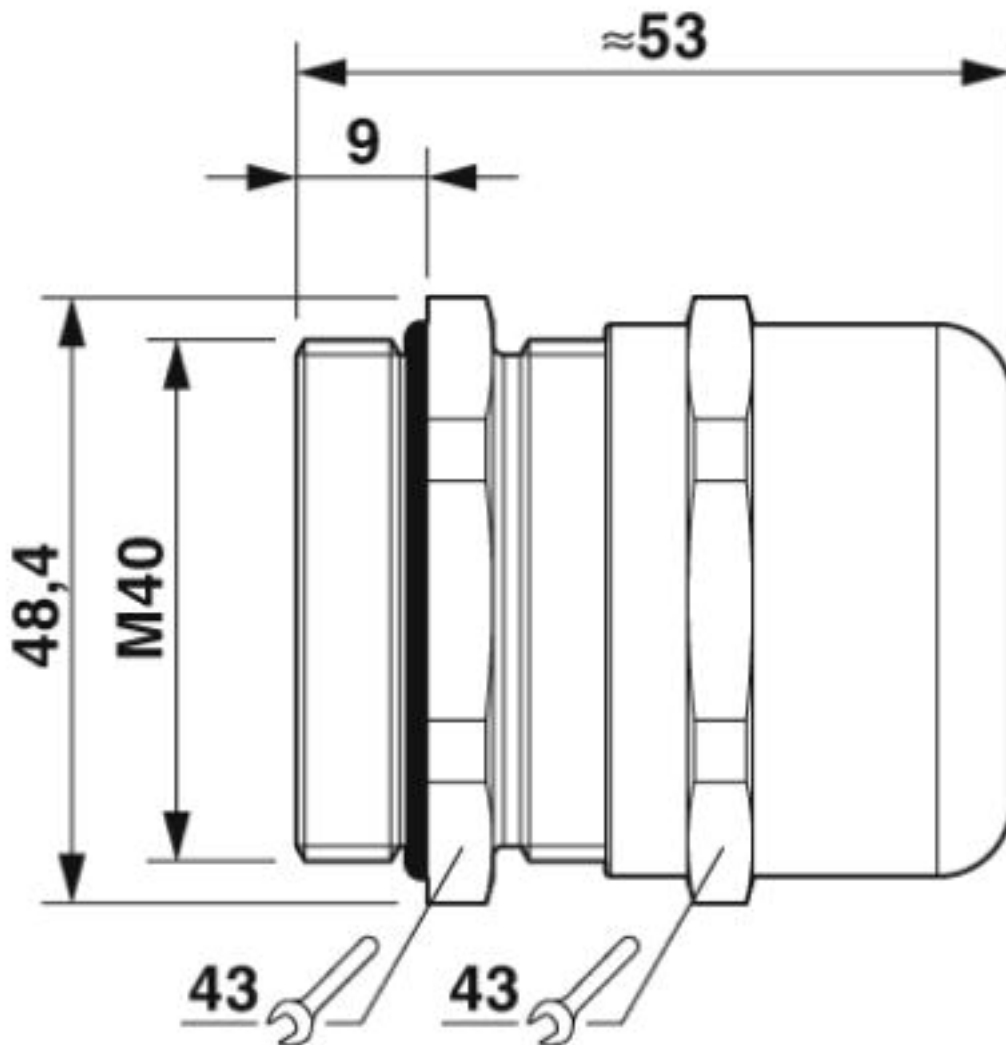
### Environmental Product Compliance

REACH SVHC	Lead 7439-92-1
China RoHS	Espacio de tiempo para el uso previsto (EFUP): 50 años
	Encontrará información sobre las sustancias peligrosas en la declaración del fabricante en la pestaña "Descargas"

## Dibujos

# Prensaestopas - G-INS-M40-M68N-NNES-S - 1411167

Esquema de dimensiones



Esquema de dimensiones

## Clasificaciones

eCl@ss

eCl@ss 10.0.1	27144432
eCl@ss 4.0	27081000
eCl@ss 4.1	27081000
eCl@ss 5.0	27149100
eCl@ss 5.1	27081000
eCl@ss 6.0	27149100
eCl@ss 7.0	27149109
eCl@ss 8.0	27149109

# Prensaestopas - G-INS-M40-M68N-NNES-S - 1411167

## Clasificaciones

eCl@ss

eCl@ss 9.0	27144432
------------	----------

### ETIM

ETIM 4.0	EC000441
ETIM 5.0	EC000441
ETIM 6.0	EC000441
ETIM 7.0	EC000441

### UNSPSC

UNSPSC 13.2	39121311
UNSPSC 18.0	39121311
UNSPSC 19.0	39121311
UNSPSC 20.0	39121311
UNSPSC 21.0	39121311

## Homologaciones

### Homologaciones

Homologaciones

UL Listed / cUL Listed / cULus Listed

Homologaciones Ex

### Detalles de homologaciones

UL Listed		<a href="http://database.ul.com/cgi-bin/XYV/template/LISEXT/1FRAME/index.htm">http://database.ul.com/cgi-bin/XYV/template/LISEXT/1FRAME/index.htm</a>	E199260
-----------	--	---	---------

cUL Listed		<a href="http://database.ul.com/cgi-bin/XYV/template/LISEXT/1FRAME/index.htm">http://database.ul.com/cgi-bin/XYV/template/LISEXT/1FRAME/index.htm</a>	E199260
------------	--	---	---------

cULus Listed			
--------------	--	--	--

## Accesorios

Accesorios

## Prensaestopas - G-INS-M40-M68N-NNES-S - 1411167

### Accesorios

#### Tapón de cierre

Tapón de precintado - SEALING PLUG 25X30 RD - 1421863



Tapón de precintado, material: PA, color: rojo

---

#### Tuerca plana

Contratuerca - A-INL-M40-N-S - 1411246



Contratuerca, material: Latón, niquelado, para roscas M40 x 1,5, color: plateado