

Borne pasamuros - HDFK 95 - 0709534

Tenga en cuenta que los datos indicados aquí proceden del catálogo en línea. Los datos completos se encuentran en la documentación del usuario. Son válidas las condiciones generales de uso de las descargas por Internet.
(<http://phoenixcontact.es/download>)



Borne pasamuros, tipo de conexión: Conexión por tornillo con cápsula de tracción, Conexión por tornillo con cápsula de tracción, número de polos: 1, corriente de carga: 232 A, sección: 25 mm² - 95 mm², dirección de conexión del conductor con respecto a la dirección de enchufe: 0 °, anchura: 25 mm, color: gris


La figura muestra una variante de 6 polos

Sus ventajas

- ✓ Construcción de bloques sencilla con variantes de espigas de encaje
- ✓ Montaje sencillo de las dos mitades de los bornes mediante un mero encaje
- ✓ Compensación automática de grosores de paredes mediante el principio de engatillado integrado en el aislamiento
- ✓ Conexión por tornillo universal con bloqueo por tornillo
- ✓ Los tabiques distanciadores aumentan las líneas de fuga y la distancia de aislamiento en aire
- ✓ El principio de conexión conocido permite el uso universal
- ✓ Poco calentamiento debido a máxima fuerza de contacto
- ✓ El principio de encaje sin herramientas permite un montaje sencillo en la pared del equipo
- ✓ La compensación automática de grosores de pared permite el uso universal



Datos mercantiles

| | |
|---|---|
| Unidad de embalaje | 10 pcs |
| Cantidad de pedido mínima | 10 pcs |
| EAN |  4 017918 117047 |
| EAN | 4017918117047 |
| Peso por unidad (sin incluir el embalaje) | 244,300 g |
| Número de tarifa arancelaria | 85369010 |
| País de origen | Grecia |

Datos técnicos

Propiedades del artículo

| | |
|----------------------|-----------------|
| Abreviatura | Borne pasamuros |
| Familia de artículos | HDFK 95 |

Borne pasamuros - HDFK 95 - 0709534

Datos técnicos

Propiedades del artículo

| | |
|-----------------------|---|
| Paso | 25 mm |
| Número de polos | 1 |
| Tipo de conexión | Conexión por tornillo con cápsula de tracción |
| Número de conexiones | 2 |
| Número de potenciales | 1 |

Datos característicos eléctricos

| | |
|---|---|
| Corriente nominal | 232 A |
| Tensión nominal | 1000 V (Para paredes metálicas de más de 1 mm ... 2,5 mm) |
| Tensión de dimensionamiento | 1000 V |
| Tensión transitoria de dimensionamiento (III/3) | 8 kV |

Capacidad de conexión exterior

| | |
|---|---|
| Tipo de conexión | Conexión por tornillo con cápsula de tracción |
| Dirección de conexión del conductor con respecto a la dirección de enchufe | 0 ° |
| Sección de conductor rígido | 25 mm ² ... 95 mm ² |
| Sección de conductor flexible | 35 mm ² ... 95 mm ² |
| Sección de conductor flexible con puntera, sin manguito de plástico | 25 mm ² ... 95 mm ² |
| Sección de conductor flexible con puntera, con manguito de plástico | 25 mm ² ... 95 mm ² |
| 2 conductores con la misma sección, rígidos | 16 mm ² ... 35 mm ² |
| 2 conductores con la misma sección, flexibles | 16 mm ² ... 35 mm ² |
| 2 conductores de igual sección, flexibles con puntera, sin manguito de plástico | 16 mm ² ... 35 mm ² |
| Calibre macho | B12 |
| Longitud de pelado | 27 mm |
| Par de apriete | 15 Nm ... 20 Nm |

Capacidad de conexión interior

| | |
|---|---|
| Tipo de conexión | Conexión por tornillo con cápsula de tracción |
| Dirección de conexión del conductor con respecto a la dirección de enchufe | 0 ° |
| Sección de conductor rígido | 25 mm ² ... 95 mm ² |
| Sección de conductor flexible | 35 mm ² ... 95 mm ² |
| Sección de conductor flexible con puntera, sin manguito de plástico | 25 mm ² ... 95 mm ² |
| Sección de conductor flexible con puntera, con manguito de plástico | 25 mm ² ... 95 mm ² |
| 2 conductores con la misma sección, rígidos | 16 mm ² ... 35 mm ² |
| 2 conductores con la misma sección, flexibles | 16 mm ² ... 35 mm ² |
| 2 conductores de igual sección, flexibles con puntera, sin manguito de plástico | 16 mm ² ... 35 mm ² |
| Calibre macho | B12 |
| Longitud de pelado | 27 mm |
| Par de apriete | 15 Nm ... 20 Nm |

Borne pasamuros - HDFK 95 - 0709534

Datos técnicos

Datos del material - contacto

| | |
|----------------------------------|--|
| Observación | Conforme a WEEE/RoHS, sin filamentos según IEC 60068-2-82/JEDEC JESD 201 |
| Material contacto | Aleación de Cu |
| Características de la superficie | estañado |

Datos del material - carcasa

| | |
|--|-------------|
| Color carcasa | gris (7042) |
| Aislamiento | PA |
| Grupo material aislante | I |
| CTI según IEC 60112 | 600 |
| Clase de combustibilidad según UL 94 | V0 |
| Número de inflamabilidad de filamentos incandescentes GWFI según EN 60695-2-12 | 850 |
| Temperatura de inflamación de filamentos incandescentes GWIT según EN 60695-2-13 | 775 |
| Temperatura del ensayo de la dureza por bolas según EN 60695-10-2 | 125 °C |

Dimensiones del producto

| | |
|----------------|---------|
| Longitud [l] | 95,4 mm |
| Anchura [w] | 25 mm |
| Altura [h] | 74 mm |
| Paso | 25 mm |

Indicaciones de embalaje

| | |
|-----------------------------------|----------|
| Unidad de embalaje | 10 |
| Denominación Unidades de embalaje | Unidades |

Indicaciones generales de producto

| | |
|---------------------|---|
| Tipo de observación | Nota sobre seguridad |
| Observación | El embudo de guiado de cables no es seguro al contacto con los dedos. Nunca conecte o desconecte los bornes estando bajo tensión. Se deben tomar las medidas oportunas para garantizar la protección contra contactos accidentales. |
| Tipo de observación | Nota sobre seguridad |
| Observación | El embudo de guiado de cables no es seguro al contacto con los dedos. Nunca conecte o desconecte los bornes estando bajo tensión. Se deben tomar las medidas oportunas para garantizar la protección contra contactos accidentales. |

Ensayos eléctricos

| | |
|----------------------|--------------------|
| Corriente asignada | 232 A |
| Sección de conductor | 95 mm ² |

Líneas de fuga y espacios de aire

| | |
|-----------------------------------|--|
| Espacios de aire y líneas de fuga | Pared metálica 1,0 mm ... 2,5 mm DIN EN 60947-7-1 (VDE 0611-1):2010-03 |
| Aplicación | Pared metálica 1,0 mm ... 2,5 mm |

Borne pasamuros - HDFK 95 - 0709534

Datos técnicos

Líneas de fuga y espacios de aire

| | |
|--|---------------------------------------|
| Especificación del ensayo | DIN EN 60947-7-1 (VDE 0611-1):2010-03 |
| Valor mínimo del espacio de aire - campo inhomogéneo (III/3) | 8 mm |
| Valor mínimo de la línea de fuga (III/3) | 12,5 mm |

Normas y especificaciones

| | |
|--------------------------------------|---|
| Conexión según norma | CSA |
| | IEC 60947-7-1 |
| Clase de combustibilidad según UL 94 | V0 |
| Indicaciones de seguridad | <ul style="list-style-type: none">• ADVERTENCIA: solo el personal cualificado especializado en electrotecnia puede instalar y utilizar el producto, siempre teniendo en cuenta las siguientes indicaciones de seguridad. El personal especializado debe estar familiarizado con los fundamentos de la electrotecnia. Debe ser capaz de identificar y evitar peligros. El símbolo correspondiente del embalaje indica que para la instalación y el funcionamiento se precisa personal especializado en electrotecnia. |
| | <ul style="list-style-type: none">• Deben tenerse en cuenta las instrucciones de montaje/documentación de Design In del área de descargas de la web del producto en phoenixcontact.com/products. |
| | <ul style="list-style-type: none">• El embudo de guiado de cables no es seguro al contacto con los dedos. Nunca conecte o desconecte las bornas estando bajo tensión. Se deben tomar las medidas oportunas para garantizar la protección contra contactos accidentales. |

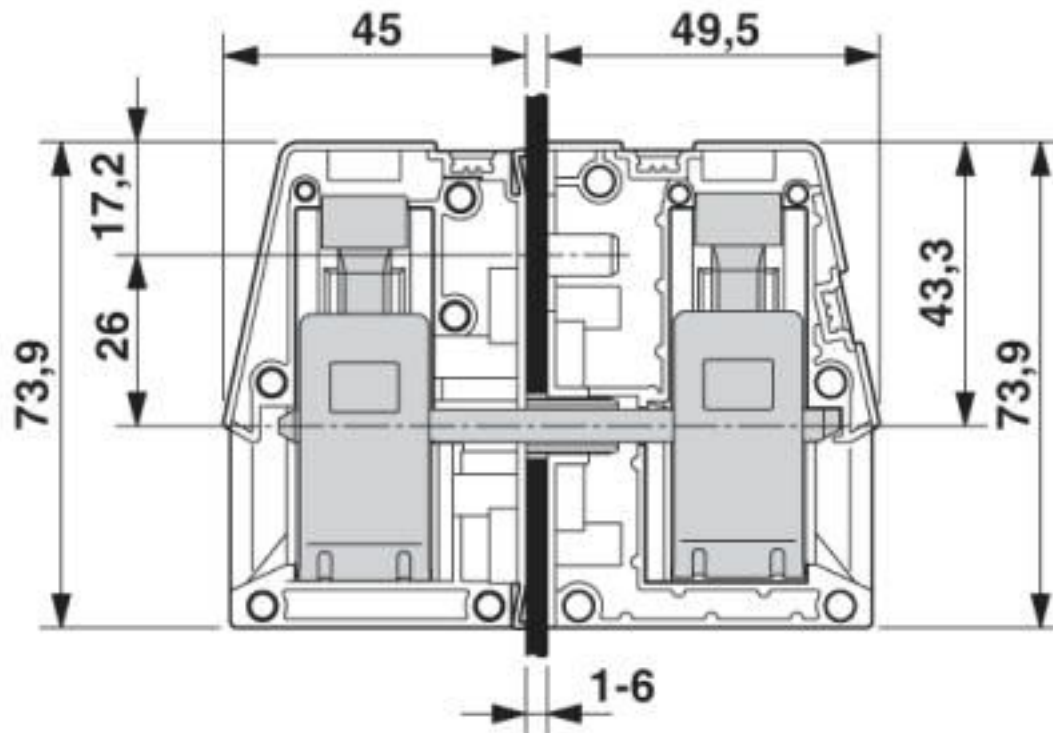
Environmental Product Compliance

| | |
|------------|---|
| REACH SVHC | Lead 7439-92-1 |
| China RoHS | Espacio de tiempo para el uso previsto (EFUP): 50 años |
| | Encontrará información sobre las sustancias peligrosas en la declaración del fabricante en la pestaña "Descargas" |

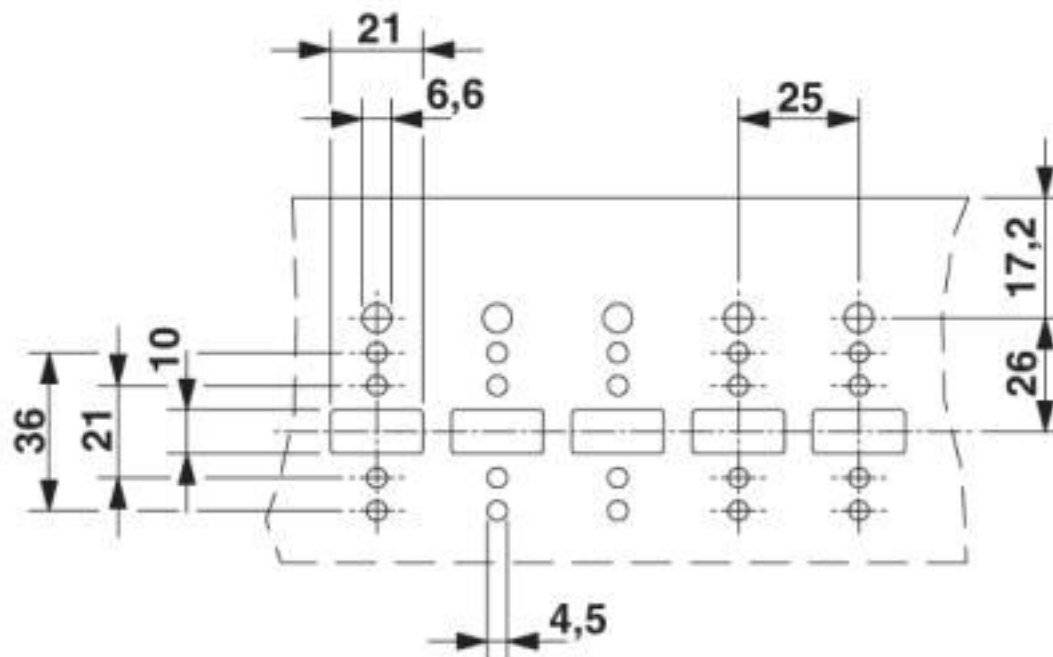
Dibujos

Borne pasamuros - HDFK 95 - 0709534

Esquema de dimensiones



Esquema de dimensiones



* Dimensión en caso de utilizar el tabique distanciador DP-HDFK 95/15

Borne pasamuros - HDFK 95 - 0709534

Clasificaciones

eCl@ss

| | |
|---------------|----------|
| eCl@ss 10.0.1 | 27141134 |
| eCl@ss 4.0 | 27141100 |
| eCl@ss 4.1 | 27141100 |
| eCl@ss 5.0 | 27141100 |
| eCl@ss 5.1 | 27141100 |
| eCl@ss 6.0 | 27141100 |
| eCl@ss 7.0 | 27141134 |
| eCl@ss 8.0 | 27141134 |
| eCl@ss 9.0 | 27141134 |

ETIM

| | |
|----------|----------|
| ETIM 2.0 | EC001283 |
| ETIM 3.0 | EC001283 |
| ETIM 4.0 | EC001283 |
| ETIM 5.0 | EC001283 |
| ETIM 6.0 | EC001283 |
| ETIM 7.0 | EC001283 |

UNSPSC

| | |
|---------------|----------|
| UNSPSC 6.01 | 30211811 |
| UNSPSC 7.0901 | 39121410 |
| UNSPSC 11 | 39121410 |
| UNSPSC 12.01 | 39121410 |
| UNSPSC 13.2 | 39121410 |
| UNSPSC 18.0 | 39121410 |
| UNSPSC 19.0 | 39121410 |
| UNSPSC 20.0 | 39121410 |
| UNSPSC 21.0 | 39121410 |

Homologaciones

Homologaciones

Homologaciones


CSA / UL Recognized / IECCEB Scheme / VDE Zeichengenehmigung / EAC


Homologaciones Ex


Detalles de homologaciones


Borne pasamuros - HDFK 95 - 0709534


Homologaciones

| | | | |
|----------------------------|---|---|-------|
| CSA |  | http://www.csagroup.org/services-industries/product-listing/ | 13631 |
| | B | C | |
| Tensión nominal UN | 600 V | 600 V | |
| Corriente nominal IN | 230 A | 230 A | |
| mm ² /AWG/kcmil | 2 | 2 | |

| | | | |
|----------------------------|---|---|-----------------|
| UL Recognized |  | http://database.ul.com/cgi-bin/XYV/template/LISEXT/1FRAME/index.htm | E60425-19890329 |
| | B | C | |
| Tensión nominal UN | 600 V | 600 V | |
| Corriente nominal IN | 230 A | 230 A | |
| mm ² /AWG/kcmil | 4 | 4 | |

| | | | |
|----------------------------|---|---|-----------|
| IECEE CB Scheme |  | http://www.iecee.org/ | DE1-50176 |
| Tensión nominal UN | 630 V | | |
| Corriente nominal IN | 232 A | | |
| mm ² /AWG/kcmil | 95 | | |

| | | | |
|----------------------------|---|---|----------|
| VDE Zeichengenehmigung |  | http://www2.vde.com/de/Institut/Online-Service/VDE-gepruefteProdukte/Seiten/Online-Suche.aspx | 40030029 |
| Tensión nominal UN | 630 V | | |
| Corriente nominal IN | 232 A | | |
| mm ² /AWG/kcmil | 35-95 | | |

| | | |
|-----|---|---------|
| EAC |  | B.01687 |
|-----|---|---------|

Accesorios

Accesorios

Marcador de bornes rotulado

Borne pasamuros - HDFK 95 - 0709534

Accesorios

Marcador para bornes - UC-TM 12 CUS - 0824613



Marcador para bornes, disponible: por esteras, blanco, rotulado según las indicaciones del cliente, clase de montaje: encajar en ranura para índice alta, para ancho de borne: 12 mm, superficie útil: 11,45 x 10,5 mm, Número de índices individuales: 40

Tira Zack - ZB 12 CUS - 0824942



Tira Zack, disponible: Tiras, blanco, rotulado según las indicaciones del cliente, clase de montaje: encajar en ranura para índice alta, para ancho de borne: 12,2 mm, superficie útil: 10,5 x 12,15 mm, Número de índices individuales: 5

Tira Zack - ZB 12,LGS:L1-N,PE - 0812146



Tira Zack, Tiras, blanco, rotulado, rotulación longitudinal: L1, L2, L3, N, PE, clase de montaje: encajar en ranura para índice alta, para ancho de borne: 12,2 mm, superficie útil: 10,5 x 12,15 mm, Número de índices individuales: 5

Marcador de bornes sin rotular

Marcador para bornes - UC-TM 12 - 0819194



Marcador para bornes, Estera, blanco, sin rotular, rotulable con: BLUEMARK ID COLOR, BLUEMARK ID, BLUEMARK CLED, PLOTMARK, CMS-P1-PLOTTER, clase de montaje: encajar en ranura para índice alta, para ancho de borne: 12 mm, superficie útil: 11,45 x 10,5 mm, Número de índices individuales: 40

Tira Zack - ZB 12:UNPRINTED - 0812120



Tira Zack, Tiras, blanco, sin rotular, rotulable con: PLOTMARK, CMS-P1-PLOTTER, clase de montaje: encajar en ranura para índice alta, para ancho de borne: 12,2 mm, superficie útil: 12 x 10,5 mm, Número de índices individuales: 5

Material de montaje

Borne pasamuros - HDFK 95 - 0709534

Accesorios

Perfil de inserción - UKH 95 EP - 3009231



Perfil de inserción, color: plateado