



70 RT HP es una oferta completa de seccionadores giratorios de 16 A a 160 A, disponibles en cajas tanto de material aislante como de metal, en versiones de control o de emergencia, compatibles con las principales aplicaciones para contextos residenciales, terciarios e industriales.

Las versiones de CC para aplicaciones fotovoltaicas también están disponibles de 16 A a 40 A en caja aislante.

La serie se completa con versiones para cuadro de 16 A a 1000 A y para fijación de carril DIN de 16 A a 63 A, que pueden equiparse con contactos auxiliares.

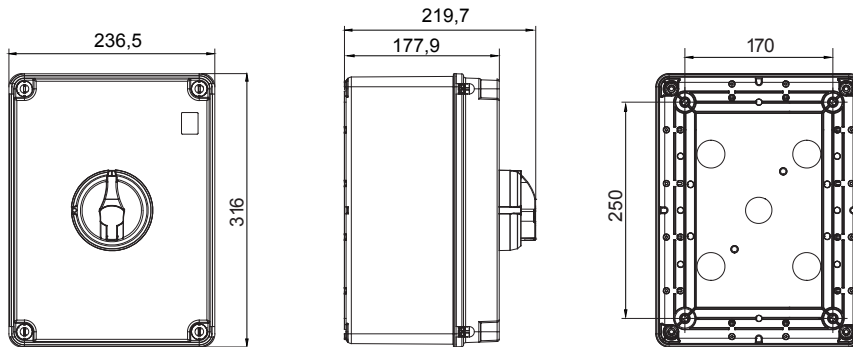
Los dispositivos se han diseñado para reducir el tiempo de cableado, facilitar la instalación y garantizar la máxima seguridad y robustez incluso en las condiciones más exigentes.

Interruptor	Interruptor rotativo	Versión	Caja
Material	Aislante	Tipología	Para emergencia
Corriente nominal (A)	125	Nº polos	4P
Color maneta	Rojo	Bloqueable	SI (máx. 3 candados en OFF)
Grado de protección	IP66/IP67/IP69	Resistencia a impactos	IK08
Temperatura ambiente	-25 +60 °C	Tornillos de tapa (número y tipo)	4 aislantes
Corriente en AC21A (415V)	125	Corriente en AC22A (415V) (A)	125
Tipo accesorios	Máx. 3 contactos auxiliares (1 lado 4º polo, 2 lado opuesto)	Corriente en AC23A (415V) (A)	125
Sección cables	4-70 mm²		

RESISTENCIA A LOS AGENTES QUÍMICOS Y ATMOSFÉRICOS

Solución salina	Ácidos		Bases		Disolventes				Aceite mineral	Rayos UV
	Concentrados	Diluidos	Concentrados	Diluidos	Hexano	Benceno	Acetona	Alcohol etílico		
Resistente	Resistencia limitada	Resistente	No resistente	Resistencia limitada	Resistencia limitada	No resistente	No resistente	Resistencia limitada	Resistente	Resistente

DIMENSIONAL



SIMBOLOGÍA TÉCNICA

IP **IK**

IP66/IP67/IP69

IK08

MARCAS/APROBACIONES

