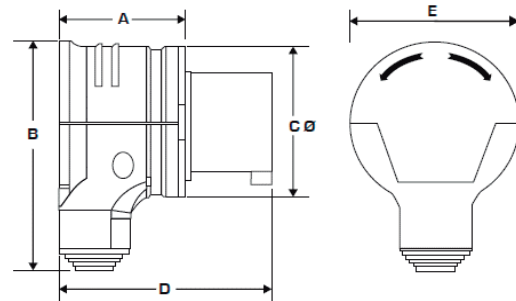


ENCHUFE MACHO INDUSTRIAL ROTATORIO LIBRE DE HALÓGENOS



Características técnicas

- Material del cuerpo: Poliamida 6.
- Según norma: IEC 60309-1.
- Índice de protección IP 44.
- Intensidad desde 16A hasta 32A.
- Polos 2P+T / 3P+T / 3P+N+T.
- Tensión de 220V o 380V.
- Rango de trabajo: -25°C a +40°C.



CÓDIGO DARTEL	DESCRIPCIÓN
6610035	MACHO INDUSTRIAL ROTATORIO IP44 220V 16A
6610235	MACHO INDUSTRIAL ROTATORIO IP44 220V 32A
6611035	MACHO INDUSTRIAL ROTATORIO IP44 380V 16A
6612035	MACHO INDUSTRIAL ROTATORIO IP44 380V 32A
6611235	MACHO INDUSTRIAL ROTATORIO IP44 380V 16A
6612235	MACHO INDUSTRIAL ROTATORIO IP44 380V 32A

CAPACIDAD	POLOS	P	DIMENSIONES (MM)				
			A	B	C	D	E
16A	2P+T	IP44	53	100	65	89	70
32A	2P+T	IP44	59	113	78	105	83
16A	3P+T	IP44	53	100	65	89	70
32A	3P+T	IP44	59	113	78	105	83
16A	3P+N+T	IP44	59	113	78	96	83
32A	3P+N+T	IP44	59	113	78	104	83