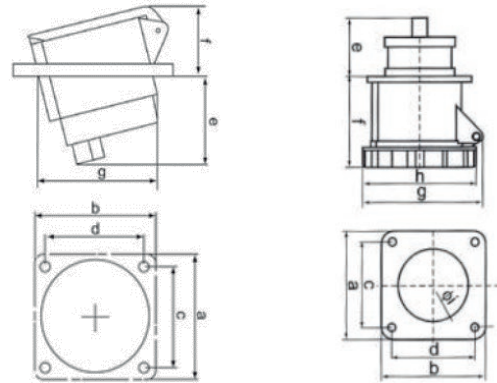


ENCHUFE HEMBRA INDUSTRIAL EMBUTIDA



Características técnicas

- Material del cuerpo: Termoplástico autoextinguible.
- Según norma: IEC 60309-1
- Índice de protección IP 44 o IP 67
- Intensidad desde 16A hasta 63A
- Polos 2P+T / 3P+T / 3P+N+T
- Tensión de 220V o 380V



CÓDIGO DARTEL	DESCRIPCIÓN
631334	HEMBRA INDUSTRIAL EMBUTIDA 220V 16A
632334	HEMBRA INDUSTRIAL EMBUTIDA 220V 32A
631434	HEMBRA INDUSTRIAL EMBUTIDA 380V 16A
631534	HEMBRA INDUSTRIAL EMBUTIDA 380V 16A
632434	HEMBRA INDUSTRIAL EMBUTIDA 380V 32A
632534	HEMBRA INDUSTRIAL EMBUTIDA 380V 32A
643434	HEMBRA INDUSTRIAL EMBUTIDA 380V 63A
643534	HEMBRA INDUSTRIAL EMBUTIDA 380V 63A

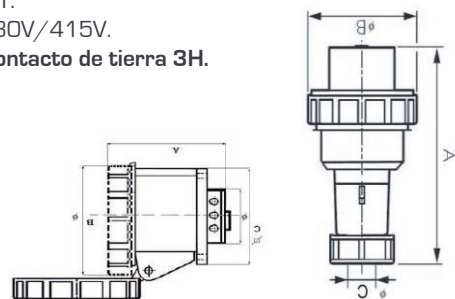
CAPACIDAD	POLOS	IP	COTAS DE MONTAJE PARA PERNOS (MM)						
			A	B	C	D	E	F	G
16A	2P+T	IP44	62	68	47	48	36	37	55
32A	2P+T	IP44	80	96	60	70	42	43	75
16A	3P+T	IP44	76	86	60	61	47	37	64
16A	3P+N+T	IP44	76	86	60	61	47	37	72
32A	3P+T	IP44	80	96	60	70	42	43	75
32A	3P+N+T	IP44	80	96	60	70	42	47	81
63A	3P+T	IP67	100	100	80	80	57	86	115
63A	3P+N+T	IP67	100	100	80	80	57	86	115

ENCHUFE INDUSTRIAL PARA CONTAINERS REFRIGERADOS 3H



Características técnicas

- Material del cuerpo: Termoplástico autoextinguible.
- Según norma: IEC 60309-1.
- Índice de Protección: IP 67.
- Intensidad: 32A.
- Polos: 3P+T.
- Tensión: 380V/415V.
- Posición contacto de tierra 3H.



CÓDIGO DARTEL	DESCRIPCIÓN
614034	HEMBRA INDUSTRIAL EMBUTIDA 380V 32A 3H 3P+T IP67
604034	MACHO INDUSTRIAL VOLANTE 380V 32A 3P+T 3H IP67

CAPACIDAD	POLOS	IP	COTAS DE MONTAJE PARA PERNOS (MM)		
			A	B	C
32A	3P+T	IP67	95	93	76
32A	3P+T	IP67	140	93	15/11