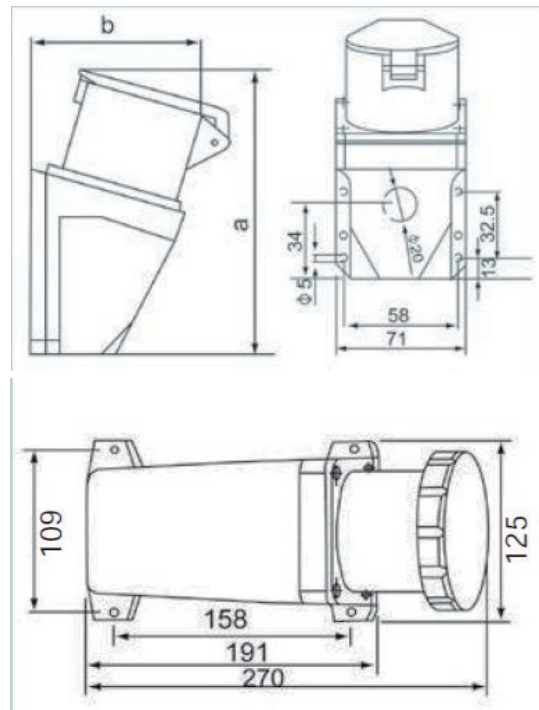


ENCHUFE HEMBRA INDUSTRIAL SOBREPUESTO

Características técnicas

- Material del cuerpo: Termoplástico autoextinguible.
- Según norma: IEC 60309-1.
- Índice de protección IP 44 o IP 67.
- Intensidad desde 16A hasta 63A.
- Polos 2P+T / 3P+T / 3P+N+T.
- Tensión de 220V ó 380V.



CÓDIGO DARTEL	DESCRIPCIÓN
611334	HEMBRA INDUSTRIAL SOBREPUESTO 220V 16A
612334	HEMBRA INDUSTRIAL SOBREPUESTO 220V 32A
611434	HEMBRA INDUSTRIAL SOBREPUESTO 380V 16A
611534	HEMBRA INDUSTRIAL SOBREPUESTO 380V 16A
612434	HEMBRA INDUSTRIAL SOBREPUESTO 380V 32A
612534	HEMBRA INDUSTRIAL SOBREPUESTO 380V 32A
613434	HEMBRA INDUSTRIAL SOBREPUESTO 380V 63A
613534	HEMBRA INDUSTRIAL SOBREPUESTO 380V 63A

CAPACIDAD	POLOS	IP	COTAS DE MONTAJE PARA PERNOS (MM)		
			A	B	Pg
16A	2P+T	IP44	131	88	21
32A	2P+T	IP44	149	100	21
16A	3P+T	IP44	132	91	21
16A	3P+N+T	IP44	132	98	21
32A	3P+T	IP44	149	100	21
32A	3P+N+T	IP44	151	104	21
63A	3P+T	IP67	270	125	29
63A	3P+N+T	IP67	270	125	29