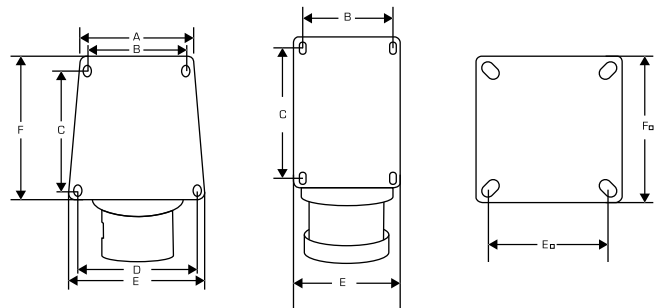


ENCHUFE HEMBRA INDUSTRIAL SOBREPUESTO LIBRE DE HALÓGENOS



Características técnicas

- Material del cuerpo: Poliamida 6.
- Según norma: IEC 60309-1.
- Índice de protección IP 44 o IP 67.
- Intensidad desde 16A hasta 125A.
- Polos 2P+T / 3P+T / 3P+N+T.
- Tensión de 220V o 380V.
- Rango de trabajo: -25°C a +40°C.



CÓDIGO DARTEL	DESCRIPCIÓN
6110835	HEMBRA INDUSTRIAL SOBREPUESTO 220V 16A
6113435	HEMBRA INDUSTRIAL SOBREPUESTO 220V 32A + SHUKO
6113635	HEMBRA INDUSTRIAL SOBREPUESTO 220V 32A
6110235	HEMBRA INDUSTRIAL SOBREPUESTO 220V 16A
6112035	HEMBRA INDUSTRIAL SOBREPUESTO 220V 32A

CAPACIDAD	POLOS	IP	COTAS DE MONTAJE PARA PERNOS (MM)						
			A	B	C	D	E	F	
16A	2P+T	IP44	78	64	79	78	87	-	
32A	2P+T	IP44	-	64	78	-	79	-	
32A	2P+T	IP44	65	92	81	80	90	115	
16A	2P+T	IP67	78	64	79	78	87	-	
32A	2P+T	IP67	-	82	113	-	91	-	

6111035	HEMBRA INDUSTRIAL SOBREPUESTO 380V 16A
6112635	HEMBRA INDUSTRIAL SOBREPUESTO 380V 32A
6114435	HEMBRA INDUSTRIAL SOBREPUESTO 63A 380V
6111235	HEMBRA INDUSTRIAL SOBREPUESTO 380V 16A
6112835	HEMBRA INDUSTRIAL SOBREPUESTO 380V 32A
6114635	HEMBRA INDUSTRIAL SOBREPUESTO 63A 380V
6110435	HEMBRA INDUSTRIAL SOBREPUESTO 380V 16A
6112235	HEMBRA INDUSTRIAL SOBREPUESTO 380V 32A
6114035	HEMBRA INDUSTRIAL SOBREPUESTO 63A 380V
6110635	HEMBRA INDUSTRIAL SOBREPUESTO 380V 16A
6112435	HEMBRA INDUSTRIAL SOBREPUESTO 380V 32A
6114235	HEMBRA INDUSTRIAL SOBREPUESTO 63A 380V

16A	3P+T	IP44	78	64	79	78	87	-
32A	3P+T	IP44	-	65	81	80	90	92
63A	3P+T	IP44	-	103	135	-	118	-
16A	3P+N+T	IP44	-	68	84	83	93	95
32A	3P+N+T	IP44	-	65	81	80	90	92
63A	3P+N+T	IP44	-	103	135	-	118	-
16A	3P+T	IP67	78	64	79	78	87	-
32A	3P+T	IP67	-	68	84	83	93	95
63A	3P+T	IP67	-	103	135	-	118	-
16A	3P+N+T	IP67	-	68	84	83	93	95
32A	3P+N+T	IP67	-	68	84	83	93	95
63A	3P+N+T	IP67	-	103	135	-	118	-