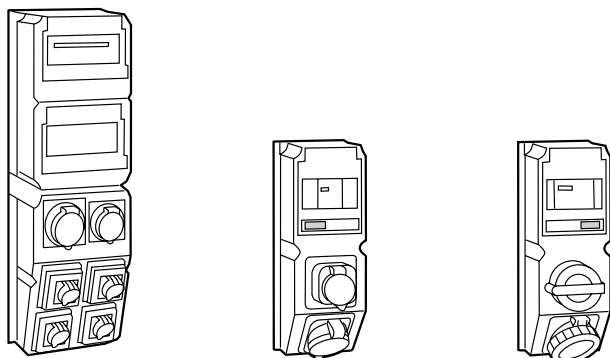


Coffrets de prises Hypra IP 44, 55/66

Référence(s) : 0 591 14/15 - 0 592 00/03/06/07/09/13/14/16/18/19/24/28/29/34/35/39/40/43/46/47/49/53/54/56/58/59/60/61/62/63/64/65/66/67/79/83/84/85/86/88/89 - 0 596 01/02/03/05/07/08/10/12/13/15/17/18/51/52/53/55/57/58/59/60/61/62/63/65/67/68/69/70/81/95 - 0 598 41/42/43/44/45/46/47/48/49/50/62/61/63/64/65/66/67/70/71/72/73/74/75



SOMMAIRE

Page

1. Description	1
2. Utilisation	1
3. Gamme	1-3
4. Raccordement	4
5. Caractéristiques techniques ..	5-6
6. Normes et décret	6-10
7. Encombrement	11-16
8. Schéma de câblage	17
9. Accessoires pour coffrets de prises	18

1. DESCRIPTION

- Produits destinés à distribuer la puissance au plus près des équipements.
- Fourniture de plusieurs types de courant (Intensités, tensions) en brochage industriel et/ou domestique.
- Alimentation d'un ou plusieurs équipements.
- Protection des utilisateurs et des circuits :
 - connexion et déconnexion hors tension grâce aux coffrets équipés de Prisinter ou prise verrouillée commandée par interrupteur
 - protection par disjoncteur, disjoncteur différentiel, interrupteur différentiel, etc ...
- Matière : plastique
- Couleur : Ral 7022
- IK : 09
- IP 44, IP 55/66
- Classe II ou Classe I

2. UTILISATION

- Couvercle solidaire du boîtier.
- Coffrets avec interrupteur rotatif :
 - interrupteur rotatif avec verrouillage électrique et mécanique.
 - la mise sous tension de l'interrupteur est impossible si la fiche n'est pas engagée
 - lorsque l'interrupteur est sous tension la déconnexion de la fiche est impossible
- Repérage des positions ON et OFF de l'interrupteur
- Interrupteur cadénassable.
- Fenêtre transparente pour visualisation rapide des protections.
- Entrées de câble multiples (hautes, arrières, basses) au pas métrique.
- Equipés ou à équiper de socles de tableau à entraxes unifiés.
- Visserie extérieure inoxydable et imperdable.
- Coffret juxtaposable sur un même plan.

3. GAMME

3.1 Coffrets pleins ou pré-perçés

Réf	Type	Prof. Haut. Larg	Nb de socles maxi	Nb modules Lexic
0 598 41	Non percé	120 x 230 x 120	2 x 16 ou 32A	Aucun
0 598 42	Non percé	181 x 370 x 230	6 x 16 ou 32A	Aucun
0 598 43	Non percé avec fenêtre et rail	120 x 370 x 140	2 x 16 ou 32A	6 *
0 598 44	Non percé avec fenêtre et rail	181 x 370 x 230	4 x 16 ou 32A	9 *
0 598 45	Non percé avec fenêtre et 2 rails	181 x 740 x 230	6 x 16 ou 32A	2 x 9
0 598 49	Non percé double fenêtre et 2 rails	181 x 370 x 230	Aucun	2 x 9
0 598 46	Pré-percé avec fenêtre et rail	173 x 470 x 160	2 x 16 ou 32A	6
0 598 47	Pré-percé avec fenêtre et rail	181 x 370 x 230	4 x 16 ou 32A	9
0 598 48	Pré-percé avec fenêtre et 2 rails	181 x 740 x 230	6 x 16 ou 32A	2 x 9
0 598 50	Pré-percé sans fenêtre	181 x 370 x 230	6 x 16 ou 32A	Aucun

(*) Ne pas utiliser de disjoncteur différentiel, mais uniquement les disjoncteurs + interdifférentiels.

- IP44, IP 55/66 en fonction des socles installés
- Livrés sans presse-étoupe
- Les coffrets prépercés sont livrés avec vis et écrous pour fixation des socles de tableau à entraxes unifiés.
- Peuvent être équipés de transformateur 100 ou 160 VA
- Serrure réf. 017 66 pour les coffrets équipés de fenêtre

Coffrets de prises Hypra IP 44, 55/66

Référence(s) : 0 591 14/15 - 0 592 00/03/06/07/09/13/14/16/18/19/24/28/29/34/35/39/
40/43/46/47/49/53/54/56/58/59/60/61/62/63/64/65/66/67/79/83/84/85/
86/88/89 - 0 596 01/02/03/05/07/08/10/12/13/15/17/18/51/52/53/55/
57/58/59/60/61/62/63/65/67/68/69/70/81/95 - 0 598 41/42/43/44/45/
46/47/48/49/50/62/61/63/64/65/66/67/70/71/72/73/74/75

3. GAMME (suite)

3.2 Coffret monoprise avec disjoncteur

			IP 44
200 à 250 V	16 A	2P + T	0 592 06
	32 A	2P + T	0 592 46
380 à 415 V	16 A	3P + T	0 592 13
		3P + N + T	0 592 18
	32 A	3P + T	0 592 53
		3P + N + T	0 592 58
	63 A	3P + T	0 592 39 ^{(1) (2)}
		3P + N + T	0 592 40 ^{(1) (2)}

⁽¹⁾Câblage avec fil pilote (cf § 7)
⁽²⁾Disjoncteur 50 A

3.3 Coffret monoprise avec protection différentielle (30 mA)

			IP 44
200 à 250 V	16 A	2P + T	0 592 07 ⁽²⁾
	32 A	2P + T	0 592 47 ⁽²⁾
380 à 415 V	16 A	3P + T	0 592 14
		3P + N + T	0 592 19
	32 A	3P + T	0 592 54
		3P + N + T	0 592 59
	63 A	3P + T	0 592 79 ^{(1) (3)}

⁽¹⁾Câblage avec fil pilote
⁽²⁾Interdifférentiel + disjoncteur
⁽³⁾Disjoncteur différentiel protection 50 A

3.4 Coffret monoprise avec interrupteur

			IP 44	IP 55/66
100 à 130 V	16 A	2P + T	0 592 00	
200 à 250 V	16 A	2P + T	0 592 03	0 592 60
	32 A	2P + T	0 592 43	0 592 63
380 à 415 V	16 A	3P + T	0 592 09	0 592 61
		3P + N + T	0 592 16	0 592 62
	32 A	3P + T	0 592 49	0 592 64
		3P + N + T	0 592 56	0 592 65
	63 A	3P + T	0 592 34	0 592 66
		3P + N + T	0 592 35	0 592 67

3.5 Coffret monoprise avec interrupteur + disjoncteur

			IP 44	IP 55/66
100 à 130 V	16 A	2P + T		0 596 60 ⁽¹⁾
200 à 250 V	16 A	2P + T	0 596 10	0 596 61
	32 A	2P + T	0 596 15	0 596 65
380 à 415 V	16 A	3P + T	0 596 12	0 596 62
		3P + N + T	0 596 13	0 596 63
	32 A	3P + T	0 596 17	0 596 67
		3P + N + T	0 596 18	0 596 68
	63 A	3P + T	0 592 86 ⁽²⁾	0 596 69 ⁽²⁾
		3P + N + T	0 592 85 ⁽²⁾	0 596 70 ⁽²⁾

⁽¹⁾Equipé d'un rail vide
⁽²⁾Disjoncteur 50 A

3. GAMME (suite)

3.6 Coffret monoprise avec interrupteur + disjoncteur différentiel 30 mA

			IP 44	IP 55/66
200 à 250 V	16 A	2P + T	0 596 01	0 596 51
	32 A	2P + T	0 596 05	0 596 55
380 à 415 V	16 A	3P + T	0 596 02	0 596 52
		3P + N + T	0 596 03	0 596 53
	32 A	3P + T	0 596 07	0 596 57
		3P + N + T	0 596 08	0 596 58
	63 A	3P + T	0 592 83 ⁽²⁾	0 596 59 ⁽²⁾
		3P + N + T	0 592 84 ⁽¹⁾	0 596 81 ⁽¹⁾

⁽¹⁾Equipé d'un interrupteur différentiel
⁽²⁾Disjoncteur 50 A et bloc différentiel

3.7 Coffret monoprise Prisinter + protection différentielle (30 mA)

			IP 44
200 à 250 V	16 A	2P + T	0 592 24 ⁽¹⁾
380 à 415 V	16 A	3P + T	0 592 25
		3P + N + T	0 592 26
	32 A	3P + T	0 592 28
		3P + N + T	0 592 29
	63 A	3P + T	0 592 88 ⁽²⁾
		3P + N + T	0 592 89 ⁽¹⁾

⁽¹⁾Equipé d'un disjoncteur 50 A différentiel
⁽²⁾Disjoncteur 50 A et bloc différentiel

3.8 Coffret 125 A avec interrupteur Vistop

			IP 55/66
380 à 415 V	125 A	3P + T	0 591 14
		3P + N + T	0 591 15

3.9 Coffret pour conteneur frigorifique

A travers le monde, les produits périssables sont transportés dans des containers réfrigérés par terre, mer et air d'où l'utilisation de ce coffret de prise pour container frigorifique par les grandes entreprises de transport (terminaux de conteneurs, stations de transit, stations ferroviaires, ports, aéroports, entrepôts, transports par bateau...).

Coffret 3P+T 32A 440V - terre à 3 heures équipé d'un interrupteur et d'un socle de prise IP 66/67-55.

			IP 55/66
440 V	32 A	3P + T	0 596 95

Produits mobiles associés :

Fiche : 0 529 46
Prise mobile : 0 529 86

Produits fixes associés :

Socle de tableau : 0 529 26
Socle de connecteur : 0 529 36

Coffrets de prises Hypra IP 44, 55/66

Référence(s) : 0 591 14/15 - 0 592 00/03/06/07/09/13/14/16/18/19/24/28/29/34/35/39/
40/43/46/47/49/53/54/56/58/59/60/61/62/63/64/65/66/67/79/83/84/85/
86/88/89 - 0 596 01/02/03/05/07/08/10/12/13/15/17/18/51/52/53/55/
57/58/59/60/61/62/63/65/67/68/69/70/81/95 - 0 598 41/42/43/44/45/
46/47/48/49/50/62/61/63/64/65/66/67/70/71/72/73/74/75

3. GAMME (suite)

3.10 Coffret multiprise

Coffret de 2 prises IP 44

Référence 0 598 62

230/24V~ 6 A
6 modules
2 prises 16A 2P - 20/25V~
Transformateur 160A (Réf. 0 428 58)
Disjoncteur bipolaire 6A (Réf. 0 077 80)
Disjoncteur bipolaire 4A (Réf. 4 077 79)

Référence 0 598 64

In A : 25 A
9 modules
1 Prisinter 16A 2P+T - 200/250V~
1 Prisinter 16A 3P+T - 380/415V~
Interrupteur différentiel tétra-polaire 25A 30 mA (Réf. 4 016 60)
Disjoncteur bipolaire 6A (Réf. 0 064 68 ou 4 077 84)
Disjoncteur tripolaire 16A (Réf. 0 064 88 ou 4 078 29)

Référence 0 598 65

In A : 20 A
6 modules
1 prise 16A 2P+T - 200/250V~ brochage CEI
1 prise 16A 2P+T - 250V~ brochage NFC à éclips
Disjoncteur différentiel 30 mA 2 x 20A (Réf. 4 111 59)

Référence 0 598 66

In A : 30 A selon IEC 61439-3
: 40 A selon IEC 61439-2
6 modules
Bornier d'arrivée
1 prise 16A 2P+T - 200/250V~ brochage CEI
1 prise 32A 3P+T - 380/415V~
Disjoncteur bipolaire 16A (Réf. 4 077 84)
Disjoncteur tripolaire 32A (Réf. 4 078 32)

Référence 0 598 67

In A : 30 A selon IEC 61439-3
: 40 A selon IEC 61439-2
6 modules
Bornier d'arrivée
1 prise 16A 2P+T - 200/250V~ brochage CEI
1 prise 32A 3P+N+T - 380/415V~
Disjoncteur bipolaire 16A (Réf. 4 077 84)
Disjoncteur tétra-polaire 32A (Réf. 4 079 01)

Coffret de 3 prises IP 44

Référence 0 598 61

In A : 20 A
9 modules
1 prise 16A 2P - 20/25V~
1 prise 16A 2P+T - 200/250V~ brochage CEI
1 prise 16A 2P+T - 250V~ brochage NFC à éclips
Disjoncteur bipolaire 3A (Réf. 0 064 62 ou 4 077 78)
Disjoncteur 2 x 20A (Réf. 0 064 69 ou 4 077 85)
Disjoncteur 2 x 4A (Réf. 1 064 63 ou 4 077 79)
Interrupteur différentiel bipolaire 25A (Réf. 4 115 04)
Transformateur 100VA (Réf. 0 428 57)

Coffret de 6 prises IP 44

Référence 0 598 63

In A : 40 A
2 x 9 modules
2 prises 16A 2P - 20/25V~
1 prise 16A 2P+T - 200/250V~ brochage CEI
2 prises 16A 2P+T - 250V~ brochage NFC à éclips
1 prise 32A 3P+T - 380/415V~
Interrupteur différentiel tétra-polaire 40A 30 mA (Réf. 4 116 61)
Disjoncteur bipolaire 6A (Réf. 4 077 80)
Disjoncteur tripolaire 32A (Réf. 4 078 32)
Disjoncteur 2 x 20A (Réf. 4 077 85)
Disjoncteur 2 x 4A (Réf. 4 077 79)
Transformateur 160VA (Réf. 0 428 58)

3. GAMME (suite)

3.10 Coffret multiprise (suite)

Coffret de 6 prises IP 44

Référence 0 598 70

In A : 40 A
2 x 9 modules
2 prises 16A 2P - 20/25V~
1 prise 16A 2P+T - 200/250V~ brochage CEI
2 prises 16A 2P+T - 250V~ brochage NFC à éclips
1 prise 32A 3P+N+T - 380/415V~
Interrupteur différentiel tétra-polaire 40A 30 mA (Réf. 4 116 61)
Disjoncteur bipolaire 6A (Réf. 4 077 80)
Disjoncteur tétra-polaire 32A (Réf. 4 079 01)
Disjoncteur 2 x 20A (Réf. 4 077 85)
Disjoncteur 2 x 4A (Réf. 4 077 79)
Transformateur 160VA (Réf. 0 428 58)

Coffret de 2 prises IP 55/66

Référence 0 598 71

In A : 20 A
6 modules
1 prise 16A 2P+T - 200/250V~ brochage CEI
1 prise 16A 2P+T - 250V~ brochage NFC à éclips
Disjoncteur différentiel 30 mA 2 x 20A (Réf. 0 079 20 ou 4 111 59)

Référence 0 598 72

In A : 30 A selon IEC 61439-3
: 40 A selon IEC 61439-2
6 modules
Bornier d'arrivée
1 prise 16A 2P+T - 200/250V~ brochage CEI
1 prise 32A 3P+T - 380/415V~
Disjoncteur bipolaire 16A (Réf. 0 064 68 ou 4 077 84)
Disjoncteur tripolaire 32A (Réf. 0 064 91 ou 4 078 32)

Référence 0 598 73

In A : 30 A selon IEC 61439-3
: 40 A selon IEC 61439-2
6 modules
Bornier d'arrivée
1 prise 16A 2P+T - 200/250V~ brochage CEI
1 prise 32A 3P+N+T - 380/415V~
Disjoncteur bipolaire 16A (Réf. 0 064 68 ou 4 077 84)
Disjoncteur tétra-polaire 32A (Réf. 0 065 66 ou 4 079 01)

Coffret de 3 prises IP 55/66

Référence 0 598 74

In A : 40 A
9 modules
1 prise 16A 2P+T - 200/250V~ brochage CEI
1 prise 16A 2P+T - 250V~ brochage NFC à éclips
1 prise 32A 3P+T - 380/415V~
Disjoncteur tripolaire 32A (Réf. 0 064 91 ou 4 078 32)
Disjoncteur 2 x 20A (Réf. 0 064 69 ou 4 077 85)
Interrupteur différentiel tétra-polaire 63A 30 mA (Réf. 0 086 95 ou 4 116 62)

Référence 0 598 75

In A : 32 A
9 modules
1 prise 16A 2P+T - 200/250V~ brochage CEI
1 prise 16A 2P+T - 250V~ brochage NFC à éclips
1 prise 16A 3P+T - 380/415V~
Disjoncteur tripolaire 16A (Réf. 4 078 29)
Disjoncteur 2 x 20A (Réf. 4 077 85)
Interrupteur différentiel tétra-polaire 40A 30 mA (Réf. 4 116 61)

Coffrets de prises Hypra IP 44, 55/66

Référence(s) : 0 591 14/15 - 0 592 00/03/06/07/09/13/14/16/18/19/24/28/29/34/35/39/
40/43/46/47/49/53/54/56/58/59/60/61/62/63/64/65/66/67/79/83/84/85/
86/88/89 - 0 596 01/02/03/05/07/08/10/12/13/15/17/18/51/52/53/55/
57/58/59/60/61/62/63/65/67/68/69/70/81/95 - 0 598 41/42/43/44/45/
46/47/48/49/50/62/61/63/64/65/66/67/70/71/72/73/74/75

4. RACCORDEMENT ET PROTECTION DES COFFRETS

4.1 Raccordement des coffrets

Sections de raccordement des câbles mini suivant les intensités :
(voir §6.2)

NB : Rappel sur la câblage avec fil pilote (voir §8)

Le fil pilote est un conducteur de commande associé au conducteur de puissance.

Son interruption commande la coupure du circuit de puissance via un contacteur. C'est une disposition qui apporte une réponse électrique à l'obligation de coupure des circuits supérieurs à 32A (décret DC 88-1056 du 14/11/88). Une broche supplémentaire (plus courte) est donc ajoutée aux différents modèles de prise pour assurer cette fonction de "fil pilote".

4.2 Types de protection et nombre de modules

En amont, les coffrets Hypra équipés ou à équiper peuvent intégrer, selon les références, des protections modulaires de différente nature :

- Disjoncteur
- Disjoncteur différentiel
- Interrupteur différentiel

NB : il importera de vérifier, selon l'usage recherché, que la protection contre les contacts indirects (différentiels) et la protection contre les surcharges et courts-circuits (disjoncteurs) soient toutes les deux bien assurées.

Attention : un interrupteur différentiel n'assure pas de protection contre les surcharges et les courts-circuits.

Tenue au courts-circuits : concernant la tenue aux courts-circuits des disjoncteurs modulaires, disjoncteurs différentiels et interrupteurs différentiels, se reporter aux pages performances de ces produits dans le catalogue Legrand en vigueur.

4. RACCORDEMENT ET PROTECTION (suite)

4.3 Types de protection et nombre de modules (suite)

Détail du type de protection et nombre de modules par coffret monoprise.

Référence coffret HYPRA	Type de protection	Référence		Nb de modules maxi
		Disj	bloc diff	
0 592 06	disjoncteur	4 077 84		5
0 592 07	disjoncteur différentiel	4 111 58		5
0 592 13	disjoncteur	4 078 29		5
0 592 14	disjoncteur différentiel	4 111 86		5
0 592 18	disjoncteur	4 078 98		5
0 592 19	disjoncteur différentiel	4 111 86		5
0 592 24	disjoncteur différentiel	4 111 58		6
0 592 25	disjoncteur différentiel	4 111 86		6
0 592 26	disjoncteur différentiel	4 111 86		6
0 592 28	disjoncteur différentiel	4 111 89		6
0 592 29	disjoncteur différentiel	4 111 89		6
0 592 39	disjoncteur	4 078 34		6
0 592 40	disjoncteur	4 100 39		6
0 592 46	disjoncteur	4 077 87		5
0 592 47	disjoncteur différentiel	4 111 61		5
0 592 53	disjoncteur	4 078 32		5
0 592 54	disjoncteur différentiel	4 111 89		5
0 592 58	disjoncteur	4 079 01		5
0 592 59	disjoncteur différentiel	4 111 89		5
0 592 83	disjoncteur + bloc diff.	4 078 34	4 104 72	6
0 592 84	Inter diff.	4 116 62		6
0 592 85	disjoncteur	4 100 39		6
0 592 86	disjoncteur	4 078 34		6
0 592 88	disjoncteur + bloc diff.	4 078 34	4 104 72	6
0 592 89	disjoncteur différentiel	4 111 91		9
0 596 01	disjoncteur différentiel	4 111 58		6
0 596 02	disjoncteur différentiel	4 111 86		6
0 596 03	disjoncteur différentiel	4 111 86		6
0 596 05	disjoncteur différentiel	4 111 61		6
0 596 07	disjoncteur différentiel	4 111 89		6
0 596 08	disjoncteur différentiel	4 111 89		6
0 596 10	disjoncteur	4 077 84		6
0 596 12	disjoncteur	4 078 29		6
0 596 13	disjoncteur	4 078 98		6
0 596 15	disjoncteur	4 077 87		6
0 596 17	disjoncteur	4 078 32		6
0 596 18	disjoncteur	4 079 01		6
0 596 51	disjoncteur différentiel	4 111 58		6
0 596 52	disjoncteur différentiel	4 111 86		6
0 596 53	disjoncteur différentiel	4 111 86		6
0 596 55	disjoncteur différentiel	4 111 61		6
0 596 57	disjoncteur différentiel	4 111 89		6
0 596 58	disjoncteur différentiel	4 111 89		6
0 596 59	disjoncteur + bloc diff.	4 078 34	4 104 72	6
0 596 60		-		6
0 596 61	disjoncteur	4 077 84		6
0 596 62	disjoncteur	4 078 29		6
0 596 63	disjoncteur	4 078 98		6
0 596 65	disjoncteur	4 077 87		6
0 596 67	disjoncteur	4 078 32		6
0 586 68	disjoncteur	4 079 01		6
0 586 69	disjoncteur	4 078 34		6
0 596 70	disjoncteur	4 100 99		6
0 596 81	Inter diff.	4 116 62		6

Coffrets de prises Hypra IP 44, 55/66

Référence(s) : 0 591 14/15 - 0 592 00/03/06/07/09/13/14/16/18/19/24/28/29/34/35/39/
40/43/46/47/49/53/54/56/58/59/60/61/62/63/64/65/66/67/79/83/84/85/
86/88/89 - 0 596 01/02/03/05/07/08/10/12/13/15/17/18/51/52/53/55/
57/58/59/60/61/62/63/65/67/68/69/70/81/95 - 0 598 41/42/43/44/45/
46/47/48/49/50/62/61/63/64/65/66/67/70/71/72/73/74/75

5. CARACTERISTIQUES TECHNIQUES

Les différent tests

5.1 Résistance au fil incandescent

Enveloppe : 650°C

Parties actives : 850°C

5.2 Rigidité diélectrique

2500V si équipé de prises CEI

2000V si équipé de prises NFC

5.3 Température d'utilisation

- 25°C / + 40°C

Rappel sur le déclassement des disjoncteurs en fonction de la température ambiante.

Un disjoncteur normalisé est réglé pour fonctionner sous I_n à une température ambiante de 30°C.

Ces caractéristiques nominales sont modifiées en fonction de la température ambiante qui règne dans le coffret dans lequel se trouve le disjoncteur.

A titre d'exemple : tableau de déclassement en température des disjoncteurs DX³ 6000 A / 10 kA (réf. 4 077 84)

In (A)	Température Ambiante / In									
	- 25°C	- 10°C	0	10°C	20°C	30°C	40°C	50°C	60°C	70°C
0,5 A	0,62	0,6	0,57	0,55	0,52	0,5	0,47	0,42	0,40	0,38
1 A	1,5	1,4	1,3	1,2	1,1	1	0,9	0,8	0,7	0,6
1,5 A	1,9	1,8	1,7	1,7	1,6	1,5	1,5	1,4	1,4	1,3
2 A	2,8	2,6	2,5	2,3	2,2	2	2	1,9	1,8	1,7
3 A	3,8	3,6	3,5	3,3	3,2	3	2,9	2,8	2,7	2,6
3,5 A	4,5	4,2	4,0	3,9	3,7	3,5	3,4	3,3	3,2	3,1
5 A	6,4	6,0	5,8	5,5	5,3	5,0	4,8	4,7	4,5	4,6
6 A	7,5	7,0	6,6	6,4	6,2	6,0	5,8	5,6	5,4	5,3
10 A	12,5	11,5	11,1	10,7	10,3	10,0	9,7	9,3	9,0	8,7
13 A	16,3	15,0	14,3	13,9	13,4	13,0	12,6	12,1	11,7	11,3
16 A	20,0	18,7	18,0	17,3	16,6	16,0	15,4	14,7	14,1	13,5
20 A	25,0	23,2	22,4	21,6	20,8	20,0	19,2	18,4	17,6	16,8
25 A	31,5	29,5	28,3	27,2	26,0	25,0	24,0	22,7	21,7	20,7
30 A	38,3	36,0	34,5	33,0	31,5	30,0	28,8	27,3	26,1	24,9
32 A	41,0	37,8	36,5	34,9	33,3	32,0	30,7	29,1	27,8	26,5
40 A	51,0	48,0	46,0	44,0	42,0	40,0	38,0	36,0	34,0	32,0
50 A	64,0	60,0	57,5	55,0	52,5	50,0	47,5	45,0	42,5	40,0
63 A	80,6	75,6	72,5	69,9	66,1	63,0	59,8	56,1	52,9	49,7

5. CARACTERISTIQUES TECHNIQUES (suite)

5.4. Résistance aux agents chimiques

Agents chimiques	Matière plastique
Acétaldéhyde	++++
Acétate d'éthyle	++++
Acide acétique	--
Acide chromique 50%	--
Acide citrique	++++
Acide formique	--
Acide lactique	+++
Acide nitrique 20%	--
Acide perchlorique	--
Acide sulfurique <10%	-
Acide urique	++++
Ammoniac 10%	++++
Benzène	++++
Benzol	--
Bicarbonate de potassium	++++
Bicarbonate de sodium	++++
Brome	--
Butanol	+++
Chaux	++++
Chlorate de potassium	-
Chlorate de sodium	--
Chlore sec	--
Chloroforme	++++
Chlorure de vinyle	++++
Chlorure de zinc	++++
Crème	++++
Crésols	--
Eau de javel	-
Eau de mer	++++
Eau distillée	++++
Eau salée	++++
Éthanol	++++
Ether	++++
Fuel	++++
Glucose	++++
Glycérine	++++
Heptane	++++
Huile d'olive	++++
Huiles hydrauliques	++++
Huiles carburants (1, 2, 3, 5A, 5B, 6)	++++
Huiles gasoil (20, 30, 40, 50)	++++
Jus de fruits	++++
Kérosène	++++
Lubrifiants	++++
Mazout	++++
Mélasse	++++
Méthanol	+++
Nitrate d'argent	++++
Nitrobenzène	+++
Paraffine	++++
Permanganate de potassium	--
Pétrole	++++
Phénol 10%	--
Propane liquéfié	++++
Saindoux	++++
Silicone	++++
Sulfate de zinc	++++
Térébentine	+++
Tétrachlorure de carbone	--
Toluène	++++
Whisky et vins	++++
Hylène	++++

++++ : Excellente résistance
- : Faible résistance

+++ : Bonne résistance
-- : Mauvaise résistance

Coffrets de prises Hypra IP 44, 55/66

Référence(s) : 0 591 14/15 - 0 592 00/03/06/07/09/13/14/16/18/19/24/28/29/34/35/39/
40/43/46/47/49/53/54/56/58/59/60/61/62/63/64/65/66/67/79/83/84/85/
86/88/89 - 0 596 01/02/03/05/07/08/10/12/13/15/17/18/51/52/53/55/
57/58/59/60/61/62/63/65/67/68/69/70/81/95 - 0 598 41/42/43/44/45/
46/47/48/49/50/62/61/63/64/65/66/67/70/71/72/73/74/75

5. CARACTERISTIQUES TECHNIQUES (suite)

5.5 Résistance aux U.V

Pas de changement de teinte, ni altération de la matière suivant essai décrit ci-dessous :
Durée de l'essai : 168 heures
Filtre Infrarouge et Ultra Violet afin de se rapprocher au maximum du spectre solaire

5. CARACTERISTIQUES TECHNIQUES (suite)

5.6 Test de vieillissement

Pas de changement de teinte, ni altération de la matière suivant essai décrit ci-dessous : 7 jours à + 80°C

6. NORMES ET DECRET

- CEI 62 262 et NF EN 62 262 (IK)
- CEI 60 529 et NF EN 60 529 (IP)
- Décret du 14/11/88 (sécurité des travailleurs)
- CEI 60 309-1 et NF EN 60 309-1 (conception)
- CEI 60 309-2 et NF EN 60 309-2 (interchangeabilité)
- CEI 60 309-4 et NF EN 60 309-4 (avec dispositif de verrouillage)

6.1 Normes 61 439

- IEC 61439-2 et IEC 61439-3

Evolution normative des ensembles d'appareillage basse tension :

La série de normes IEC 61439 remplace la série de normes IEC 60439. Elle décrit les exigences de construction et de vérification pour les ensembles d'appareillage basse tension.

Son domaine d'utilisation est la distribution d'énergie électrique dans l'industrie, les chantiers et les milieux domestiques.

L'IEC 61439-1 définit les règles générales, elle ne peut être utilisée seule.

Pour chaque contexte d'utilisation une norme IEC 61439- X est applicable. Tous les points abordés se réfèrent systématiquement au chapitre correspondant de l'IEC 61439-1 en apportant éventuellement des précisions ou des modifications liées au contexte d'utilisation.

- IEC 61439-2 : Ensembles d'appareillage de puissance
- IEC 61439-3 : Tableaux de répartition destinés à être utilisés par des personnes ordinaires DBO
- IEC 61439-4 : Exigences particulières pour ensembles de chantiers (EC)

Les points à retenir concernant les ensembles d'appareillage :

Définitions :

- Constructeur d'origine : Organisme qui a réalisé la conception d'origine et la vérification associée d'un ensemble
- Constructeur d'ensembles : Organisme prenant la responsabilité de l'ensemble fini.
- Utilisateur : Partie qui spécifie, achète, utilise et/ou exploite l'ensemble, ou toute personne agissant en son nom.

Obligations pour le constructeur d'ensembles :

- Obligation de suivre les règles de conception et de construction de l'IEC61439-x
- Obligation de contrôle conformément à l'IEC61439
- Obligation de fourniture d'un « justificatif de construction »
- Obligation d'information précises :
 - Sur une étiquette (ou similaire) collée sur le produit, lisible sur le produit installé pour une partie des informations à fournir.
 - Dans la documentation technique du « constructeur d'ensembles » pour le reste des Informations à fournir (caractéristiques, instructions de manutention, installation, Exploitation, maintenance).

Responsabilités :

Il incombe à l'utilisateur de décrire clairement les conditions d'installations et de service. (lieu , températures ambiantes, etc.....)

Il incombe au constructeur d'origine d'effectuer l'étude, la construction d'origine, les vérifications associées et de produire la documentation technique et les justificatifs.

Il incombe au constructeur d'ensembles qui réalise lui-même un ensemble, de procéder aux essais et vérifications obligatoires. Il doit aussi produire un justificatif de construction et veiller aux obligations d'informations.

Il incombe au constructeur d'ensembles, s'il transforme, complète ou modifie un ensemble conforme à l'IEC61439, de procéder à de nouvelles vérifications, de procéder à de nouveaux essais, de fournir de nouveaux justificatifs de construction et d'information. Autrement dit dans ce cas, le constructeur d'origine perd sa qualité de constructeur d'ensemble.

A noter :

Concernant ce dernier alinéa, le raisonnement vaut pour les opérations de maintenance ultérieures, excepté pour le remplacement d'un composant s'il est remplacé par un appareil identique à celui indiqué sur le justificatif ou équivalent si sa dissipation thermique , une fois raccordé est inférieure ou égale à l'appareil d'origine.

Coffrets de prises Hypra IP 44, 55/66

Référence(s) : 0 591 14/15 - 0 592 00/03/06/07/09/13/14/16/18/19/24/28/29/34/35/39/
40/43/46/47/49/53/54/56/58/59/60/61/62/63/64/65/66/67/79/83/84/85/
86/88/89 - 0 596 01/02/03/05/07/08/10/12/13/15/17/18/51/52/53/55/
57/58/59/60/61/62/63/65/67/68/69/70/81/95 - 0 598 41/42/43/44/45/
46/47/48/49/50/62/61/63/64/65/66/67/70/71/72/73/74/75

Offre Legrand :

Coffrets équipés gamme Legrand Hypra.

L'ensemble des références de ces deux gammes de produits ont été modifiées et vérifiées pour répondre aux exigences de l'IEC61439-2 et/ou IEC61439-3.

Pour l'ensemble de ces références Legrand se positionne à la fois « constructeur d'origine » et « constructeur d'ensembles » au sens de la norme. Nous restons à votre disposition pour fournir les justificatifs.

Les conditions d'utilisation (tension, intensités, températures ambiantes, etc.....) de montage et de câblage, doivent correspondre à l'usage qu'il en est fait.

Coffrets équipés « en sur mesure » Legrand Hypra.

Sur la base des conditions d'installation et d'utilisation fournies par le client, nos services vérifient si la configuration envisagée est éligible à la norme IEC61439-X visée. Dans l'affirmative, à l'issue de la commande du produit « en sur mesure » nos services pourront fournir à la demande les documents de conformité.

Coffrets à composer Gamme Legrand Hypra.

Ces coffrets sont compatibles aux normes IEC 61439-2 et/ou IEC 61439-3.

La conformité de l'ensemble complet étant dorénavant, obligatoirement du ressort du « constructeur d'ensembles » (fabricant finalisant le montage et le câblage). Le fabricant du coffret à composer n'est pas en mesure de garantir une conformité faute de connaître les conditions d'utilisation et de pouvoir faire les essais et vérifications demandées par la norme. Par voie de conséquence, les vérifications, essais, certificats et documents à fournir incombent au fabricant finalisant le câblage. La certification de l'ensemble complet avec son équipement est donc à la charge de l'ensemblier.

En résumé : Les coffrets équipés Legrand Hypra, standards ou configurés éligibles à l'IEC61439-X offrent au client installateur une solution « prête à poser » « vérifiée, testée, validée dans les critères de la norme ». Les documents de conformité sont mis à disposition et font référence auprès de l'organisme vérificateur dès l'instant que le produit est installé et utilisé dans les conditions définies.

Température ambiante normative :

Le coffret est utilisable dans un environnement de -5°C à +40°C (avec une température moyenne < +35°C sur 24H00)

Vérification des échauffements selon la norme IEC61439-1 + IEC61439-X :

Deux types d'essais d'échauffements sont à réaliser : Les essais individuels et les essais d'ensemble

Essais individuels :

Chaque circuit est testé individuellement à pleine charge. (exemple un C32 est chargé à 32A)

Essais d'ensemble :

L'ensemble doit être testé avec chaque circuit chargé à son Intensité nominale multipliée par le coefficient RDF du coffret sans dépasser l'Intensité totale InA du coffret.

Avec :

RDF = Facteur de diversité assigné du coffret.

Ce facteur dont la valeur est préconisée par la norme mais restant au choix du constructeur, prend en compte le fait que tous les circuits d'un ensemble ne sont jamais tous chargés en même temps au maximum. La gamme de coffret Legrand respecte les valeurs préconisées par la norme.

Exemple : l'IEC61439-2 préconise entre 2 et 3 circuits un RDF de 0.9 et entre 4 et 5 circuits un RDF de 0.8

Tableau 101 – Valeurs de charge supposée

Type de charge	Facteur de charge supposée
Distribution – 2 et 3 circuits	0,9
Distribution – 4 et 5 circuits	0,8
Distribution – 6 à 9 circuits	0,7
Distribution – 10 circuits ou plus	0,6
Organe de commande électrique	0,2
Moteurs ≤ 100 kW	0,8
Moteurs > 100 kW	1,0

IEC 61439-2

Tableau 101 – Valeurs de charge supposée

Nombre de circuits de départ	Facteur de charge supposée
2 et 3	0,8
4 et 5	0,7
6 à 9 inclus	0,6
10 et plus	0,5

IEC 61439-3

Coffrets de prises Hypra IP 44, 55/66

Référence(s) : 0 591 14/15 - 0 592 00/03/06/07/09/13/14/16/18/19/24/28/29/34/35/39/
40/43/46/47/49/53/54/56/58/59/60/61/62/63/64/65/66/67/79/83/84/85/
86/88/89 - 0 596 01/02/03/05/07/08/10/12/13/15/17/18/51/52/53/55/
57/58/59/60/61/62/63/65/67/68/69/70/81/95 - 0 598 41/42/43/44/45/
46/47/48/49/50/62/61/63/64/65/66/67/70/71/72/73/74/75

InA = Intensité assignée du coffret

C'est l'intensité maximum de charge du coffret. L'InA permet de dimensionner la protection à mettre en tête de ligne.

Echauffements :

La norme impose des maximums en échauffements à ne pas dépasser, lorsque la stabilisation thermique est atteinte, sur les bornes d'arrivée, sur les poignées d'appareillage, sur les surfaces accessibles, etc...

Par ailleurs, les produits intégrés (disjoncteurs, interrupteurs différentiels, connecteurs, etc...) doivent fonctionner dans des conditions de température admises par leur propre norme de référence. En effet, à l'intérieur du coffret la température ambiante est supérieure à la température extérieure de celui-ci. Pour autant les produits doivent fonctionner correctement.

Concernant les disjoncteurs, les caractéristiques nominales sont fonction de la température à leur voisinage.

Les coffrets équipés ont été testés à une température ambiante extérieure coffret de 20°C donc supérieure à l'intérieur. Les intensités annoncées en tiennent compte. Pour d'autres valeurs de température ambiante il faut se rapprocher du tableau de déclassement du disjoncteur.

A titre d'exemple : tableau de déclassement du disjoncteur réf 4 077 84

In (A)	Température Ambiante / In									
	- 25° C	- 10° C	0	10° C	20° C	30° C	40° C	50° C	60° C	70° C
0,5 A	0,62	0,6	0,57	0,55	0,52	0,5	0,47	0,42	0,40	0,38
1 A	1,5	1,4	1,3	1,2	1,1	1	0,9	0,8	0,7	0,6
1,5 A	1,9	1,8	1,7	1,7	1,6	1,5	1,5	1,4	1,4	1,3
2 A	2,8	2,6	2,5	2,3	2,2	2	2	1,9	1,8	1,7
3 A	3,8	3,6	3,5	3,3	3,2	3	2,9	2,8	2,7	2,6
3,5 A	4,5	4,2	4,0	3,9	3,7	3,5	3,4	3,3	3,2	3,1
5 A	6,4	6,0	5,8	5,5	5,3	5,0	4,8	4,7	4,5	4,6
6 A	7,5	7,0	6,6	6,4	6,2	6,0	5,8	5,6	5,4	5,3
10 A	12,5	11,5	11,1	10,7	10,3	10,0	9,7	9,3	9,0	8,7
13 A	16,3	15,0	14,3	13,9	13,4	13,0	12,6	12,1	11,7	11,3
16 A	20,0	18,7	18,0	17,3	16,6	16,0	15,4	14,7	14,1	13,5
20 A	25,0	23,2	22,4	21,6	20,8	20,0	19,2	18,4	17,6	16,8
25 A	31,5	29,5	28,3	27,2	26,0	25,0	24,0	22,7	21,7	20,7
30 A	38,3	36,0	34,5	33,0	31,5	30,0	28,8	27,3	26,1	24,9
32 A	41,0	37,8	36,5	34,9	33,3	32,0	30,7	29,1	27,8	26,5
40 A	51,0	48,0	46,0	44,0	42,0	40,0	38,0	36,0	34,0	32,0
50 A	64,0	60,0	57,5	55,0	52,5	50,0	47,5	45,0	42,5	40,0
63 A	80,6	75,6	72,5	69,9	66,1	63,0	59,8	56,1	52,9	49,7

Autres essais imposés par la norme :

De nombreux essais et de nombreuses vérifications sont imposés dans la norme pour évaluer la conformité du produit. (IP, Choc, Tenue au feu, Tension diélectrique, Tension de choc, etc.....)

L'ensemble de ces essais ont été réalisés. Ils valident la conformité des différentes références de la gamme de coffrets « en sur mesure » Hypra et P17 aux normes IEC61439-1 + IEC61439-2 et pour la plupart à IEC61439-1 + IEC61439-3

Coffrets de prises Hypra IP 44, 55/66

Référence(s) : 0 591 14/15 - 0 592 00/03/06/07/09/13/14/16/18/19/24/28/29/34/35/39/
40/43/46/47/49/53/54/56/58/59/60/61/62/63/64/65/66/67/79/83/84/85/
86/88/89 - 0 596 01/02/03/05/07/08/10/12/13/15/17/18/51/52/53/55/
57/58/59/60/61/62/63/65/67/68/69/70/81/95 - 0 598 41/42/43/44/45/
46/47/48/49/50/62/61/63/64/65/66/67/70/71/72/73/74/75

6.2 Classement des références Hypra par rapport à la norme 61439

Références	Tension	Fréquence	Section de raccordement mini (mm ²)	Facteur de diversité assigné (RDF)	Indice de protection	IEC 61439-2	InA	IEC 61439-3	InA	Classe de protection classe I ou classe II (double isolation) <input type="checkbox"/>
0 591 14	400V~	50/60 Hz	50 mm ² rigide	1	IP55-66	OUI	110	OUI	110	CLASSE I
0 591 15	400V~	50/60 Hz	50 mm ² rigide	1	IP55-66	OUI	110	OUI	110	CLASSE I

0 592 00	110V~	50/60 Hz	2,5 mm ² rigide	1	IP44	OUI	16	OUI	16	<input type="checkbox"/>
0 592 03	250V~	50/60 Hz	2,5 mm ² rigide	1	IP44	OUI	16	OUI	16	<input type="checkbox"/>
0 592 06	250V~	50/60 Hz	2,5 mm ² rigide	1	IP44	OUI	16	OUI	16	<input type="checkbox"/>
0 592 07	250V~	50/60 Hz	2,5 mm ² rigide	1	IP44	OUI	16	OUI	16	<input type="checkbox"/>
0 592 09	400V~	50/60 Hz	2,5 mm ² rigide	1	IP44	OUI	16	OUI	16	<input type="checkbox"/>
0 592 13	400V~	50/60 Hz	2,5 mm ² rigide	1	IP44	OUI	16	OUI	16	<input type="checkbox"/>
0 592 14	400V~	50/60 Hz	2,5 mm ² rigide	1	IP44	OUI	16	OUI	16	<input type="checkbox"/>
0 592 16	400V~	50/60 Hz	2,5 mm ² rigide	1	IP44	OUI	16	OUI	16	<input type="checkbox"/>
0 592 18	400V~	50/60 Hz	2,5 mm ² rigide	1	IP44	OUI	16	OUI	16	<input type="checkbox"/>
0 592 19	400V~	50/60 Hz	2,5 mm ² rigide	1	IP44	OUI	16	OUI	16	<input type="checkbox"/>
0 592 24	400V~	50/60 Hz	2,5 mm ² rigide	1	IP44	OUI	16	OUI	16	<input type="checkbox"/>
0 592 28	400V~	50/60 Hz	10 mm ² rigide	1	IP44	OUI	32	OUI	32	<input type="checkbox"/>
0 592 29	400V~	50/60 Hz	10 mm ² rigide	1	IP44	OUI	32	OUI	32	<input type="checkbox"/>
0 592 34	400V~	50/60 Hz	16 mm ² rigide	1	IP44	OUI	63	OUI	63	CLASSE I
0 592 35	400V~	50/60 Hz	16 mm ² rigide	1	IP44	OUI	63	OUI	63	CLASSE I
0 592 39	400V~	50/60 Hz	16 mm ² rigide	1	IP44	OUI	50	NON	/	CLASSE I
0 592 40	400V~	50/60 Hz	16 mm ² rigide	1	IP44	OUI	50	NON	/	CLASSE I
0 592 43	250V~	50/60 Hz	10 mm ² rigide	1	IP44	OUI	32	OUI	32	<input type="checkbox"/>
0 592 46	250V~	50/60 Hz	10 mm ² rigide	1	IP44	OUI	32	OUI	32	<input type="checkbox"/>
0 592 47	250V~	50/60 Hz	10 mm ² rigide	1	IP44	OUI	32	OUI	32	<input type="checkbox"/>
0 592 49	400V~	50/60 Hz	10 mm ² rigide	1	IP44	OUI	32	OUI	32	<input type="checkbox"/>
0 592 53	400V~	50/60 Hz	10 mm ² rigide	1	IP44	OUI	32	OUI	32	<input type="checkbox"/>
0 592 54	400V~	50/60 Hz	10 mm ² rigide	1	IP44	OUI	32	OUI	32	<input type="checkbox"/>
0 592 56	400V~	50/60 Hz	10 mm ² rigide	1	IP44	OUI	32	OUI	32	<input type="checkbox"/>
0 592 58	400V~	50/60 Hz	10 mm ² rigide	1	IP44	OUI	32	OUI	32	<input type="checkbox"/>
0 592 59	400V~	50/60 Hz	10 mm ² rigide	1	IP44	OUI	32	OUI	32	<input type="checkbox"/>
0 592 60	250V~	50/60 Hz	2,5 mm ² rigide	1	IP55-66	OUI	16	OUI	16	<input type="checkbox"/>
0 592 61	400V~	50/60 Hz	2,5 mm ² rigide	1	IP55-66	OUI	16	OUI	16	<input type="checkbox"/>
0 592 62	400V~	50/60 Hz	2,5 mm ² rigide	1	IP55-66	OUI	16	OUI	16	<input type="checkbox"/>
0 592 63	250V~	50/60 Hz	10 mm ² rigide	1	IP55-66	OUI	32	OUI	32	<input type="checkbox"/>
0 592 64	400V~	50/60 Hz	10 mm ² rigide	1	IP55-66	OUI	32	OUI	32	<input type="checkbox"/>
0 592 65	400V~	50/60 Hz	10 mm ² rigide	1	IP55-66	OUI	32	OUI	32	<input type="checkbox"/>
0 592 66	400V~	50/60 Hz	16 mm ² rigide	1	IP55-66	OUI	63	OUI	63	CLASSE I
0 592 67	400V~	50/60 Hz	16 mm ² rigide	1	IP55-66	OUI	63	OUI	63	CLASSE I
0 592 79	400V~	50/60 Hz	16 mm ² rigide	1	IP44	OUI	50	NON	/	CLASSE I
0 592 83	400V~	50/60 Hz	16 mm ² rigide	1	IP44	OUI	50	NON	/	CLASSE I
0 592 84	400V~	50/60 Hz	16 mm ² rigide	1	IP44	OUI	50	OUI	50	CLASSE I
0 592 85	400V~	50/60 Hz	16 mm ² rigide	1	IP44	OUI	50	NON	/	CLASSE I
0 592 86	400V~	50/60 Hz	16 mm ² rigide	1	IP44	OUI	50	NON	/	CLASSE I
0 592 88	400V~	50/60 Hz	16 mm ² rigide	1	IP44	OUI	50	NON	/	CLASSE I
0 592 89	400V~	50/60 Hz	16 mm ² rigide	1	IP44	OUI	50	OUI	50	CLASSE I

0 596 01	250V~	50/60 Hz	2,5 mm ² rigide	1	IP44	OUI	16	OUI	16	<input type="checkbox"/>
0 596 02	400V~	50/60 Hz	2,5 mm ² rigide	1	IP44	OUI	16	OUI	16	<input type="checkbox"/>
0 596 03	400V~	50/60 Hz	2,5 mm ² rigide	1	IP44	OUI	16	OUI	16	<input type="checkbox"/>
0 596 05	250V~	50/60 Hz	10 mm ² rigide	1	IP44	OUI	32	OUI	32	<input type="checkbox"/>
0 596 07	400V~	50/60 Hz	10 mm ² rigide	1	IP44	OUI	32	OUI	32	<input type="checkbox"/>
0 596 08	400V~	50/60 Hz	10 mm ² rigide	1	IP44	OUI	32	OUI	32	<input type="checkbox"/>
0 596 10	250V~	50/60 Hz	2,5 mm ² rigide	1	IP44	OUI	16	OUI	16	<input type="checkbox"/>
0 596 12	400V~	50/60 Hz	2,5 mm ² rigide	1	IP44	OUI	16	OUI	16	<input type="checkbox"/>
0 596 13	400V~	50/60 Hz	2,5 mm ² rigide	1	IP44	OUI	16	OUI	16	<input type="checkbox"/>
0 596 15	250V~	50/60 Hz	10 mm ² rigide	1	IP44	OUI	32	OUI	32	<input type="checkbox"/>
0 596 17	400V~	50/60 Hz	10 mm ² rigide	1	IP44	OUI	32	OUI	32	<input type="checkbox"/>
0 596 18	400V~	50/60 Hz	10 mm ² rigide	1	IP44	OUI	32	OUI	32	<input type="checkbox"/>
0 596 51	250V~	50/60 Hz	2,5 mm ² rigide	1	IP55-66	OUI	16	OUI	16	<input type="checkbox"/>
0 596 52	400V~	50/60 Hz	2,5 mm ² rigide	1	IP55-66	OUI	16	OUI	16	<input type="checkbox"/>
0 596 53	400V~	50/60 Hz	2,5 mm ² rigide	1	IP55-66	OUI	16	OUI	16	<input type="checkbox"/>
0 596 55	250V~	50/60 Hz	10 mm ² rigide	1	IP55-66	OUI	32	OUI	32	<input type="checkbox"/>
0 596 57	400V~	50/60 Hz	10 mm ² rigide	1	IP55-66	OUI	32	OUI	32	<input type="checkbox"/>
0 596 58	400V~	50/60 Hz	10 mm ² rigide	1	IP55-66	OUI	32	OUI	32	<input type="checkbox"/>
0 596 59	400V~	50/60 Hz	16 mm ² rigide	1	IP55-66	OUI	50	NON	/	CLASSE I
0 596 60	250V~	50/60 Hz	2,5 mm ² rigide	1	IP55-66	OUI	16	OUI	16	<input type="checkbox"/>
0 596 61	250V~	50/60 Hz	2,5 mm ² rigide	1	IP55-66	OUI	16	OUI	16	<input type="checkbox"/>

Coffrets de prises Hypra IP 44, 55/66

Référence(s) : 0 591 14/15 - 0 592 00/03/06/07/09/13/14/16/18/19/24/28/29/34/35/39/
40/43/46/47/49/53/54/56/58/59/60/61/62/63/64/65/66/67/79/83/84/85/
86/88/89 - 0 596 01/02/03/05/07/08/10/12/13/15/17/18/51/52/53/55/
57/58/59/60/61/62/63/65/67/68/69/70/81/95 - 0 598 41/42/43/44/45/
46/47/48/49/50/62/61/63/64/65/66/67/70/71/72/73/74/75

0 592 62	400V~	50/60 Hz	2,5 mm ² rigide	1	IP55-66	OUI	16	OUI	16	
0 592 63	250V~	50/60 Hz	10 mm ² rigide	1	IP55-66	OUI	32	OUI	32	
0 592 64	400V~	50/60 Hz	10 mm ² rigide	1	IP55-66	OUI	32	OUI	32	
0 592 65	400V~	50/60 Hz	10 mm ² rigide	1	IP55-66	OUI	32	OUI	32	
0 592 66	400V~	50/60 Hz	16 mm ² rigide	1	IP55-66	OUI	63	OUI	63	CLASSE I
0 592 67	400V~	50/60 Hz	16 mm ² rigide	1	IP55-66	OUI	63	OUI	63	CLASSE I
0 592 79	400V~	50/60 Hz	16 mm ² rigide	1	IP44	OUI	50	NON	/	CLASSE I
0 592 83	400V~	50/60 Hz	16 mm ² rigide	1	IP44	OUI	50	NON	/	CLASSE I
0 592 84	400V~	50/60 Hz	16 mm ² rigide	1	IP44	OUI	50	OUI	50	CLASSE I
0 592 85	400V~	50/60 Hz	16 mm ² rigide	1	IP44	OUI	50	NON	/	CLASSE I
0 592 86	400V~	50/60 Hz	16 mm ² rigide	1	IP44	OUI	50	NON	/	CLASSE I
0 592 88	400V~	50/60 Hz	16 mm ² rigide	1	IP44	OUI	50	NON	/	CLASSE I
0 592 89	400V~	50/60 Hz	16 mm ² rigide	1	IP44	OUI	50	OUI	50	CLASSE I

0 596 01	250V~	50/60 Hz	2,5 mm ² rigide	1	IP44	OUI	16	OUI	16	
0 596 02	400V~	50/60 Hz	2,5 mm ² rigide	1	IP44	OUI	16	OUI	16	
0 596 03	400V~	50/60 Hz	2,5 mm ² rigide	1	IP44	OUI	16	OUI	16	
0 596 05	250V~	50/60 Hz	10 mm ² rigide	1	IP44	OUI	32	OUI	32	
0 596 07	400V~	50/60 Hz	10 mm ² rigide	1	IP44	OUI	32	OUI	32	
0 596 08	400V~	50/60 Hz	10 mm ² rigide	1	IP44	OUI	32	OUI	32	
0 596 10	250V~	50/60 Hz	2,5 mm ² rigide	1	IP44	OUI	16	OUI	16	
0 596 12	400V~	50/60 Hz	2,5 mm ² rigide	1	IP44	OUI	16	OUI	16	
0 596 13	400V~	50/60 Hz	2,5 mm ² rigide	1	IP44	OUI	16	OUI	16	
0 596 15	250V~	50/60 Hz	10 mm ² rigide	1	IP44	OUI	32	OUI	32	
0 596 17	400V~	50/60 Hz	10 mm ² rigide	1	IP44	OUI	32	OUI	32	
0 596 18	400V~	50/60 Hz	10 mm ² rigide	1	IP44	OUI	32	OUI	32	
0 596 51	250V~	50/60 Hz	2,5 mm ² rigide	1	IP55-66	OUI	16	OUI	16	
0 596 52	400V~	50/60 Hz	2,5 mm ² rigide	1	IP55-66	OUI	16	OUI	16	
0 596 53	400V~	50/60 Hz	2,5 mm ² rigide	1	IP55-66	OUI	16	OUI	16	
0 596 55	250V~	50/60 Hz	10 mm ² rigide	1	IP55-66	OUI	32	OUI	32	
0 596 57	400V~	50/60 Hz	10 mm ² rigide	1	IP55-66	OUI	32	OUI	32	
0 596 58	400V~	50/60 Hz	10 mm ² rigide	1	IP55-66	OUI	32	OUI	32	
0 596 59	400V~	50/60 Hz	16 mm ² rigide	1	IP55-66	OUI	50	NON	/	CLASSE I
0 596 60	250V~	50/60 Hz	2,5 mm ² rigide	1	IP55-66	OUI	16	OUI	16	
0 596 61	250V~	50/60 Hz	2,5 mm ² rigide	1	IP55-66	OUI	16	OUI	16	
0 596 62	400V~	50/60 Hz	2,5 mm ² rigide	1	IP55-66	OUI	16	OUI	16	
0 596 63	400V~	50/60 Hz	2,5 mm ² rigide	1	IP55-66	OUI	16	OUI	16	
0 596 65	250V~	50/60 Hz	10 mm ² rigide	1	IP55-66	OUI	32	OUI	32	
0 596 67	400V~	50/60 Hz	10 mm ² rigide	1	IP55-66	OUI	32	OUI	32	
0 596 68	400V~	50/60 Hz	10 mm ² rigide	1	IP55-66	OUI	32	OUI	32	
0 596 69	400V~	50/60 Hz	16 mm ² rigide	1	IP55-66	OUI	50	NON	/	CLASSE I
0 596 70	400V~	50/60 Hz	16 mm ² rigide	1	IP55-66	OUI	50	NON	/	CLASSE I
0 596 81	400V~	50/60 Hz	16 mm ² rigide	1	IP55-66	OUI	50	OUI	50	CLASSE I

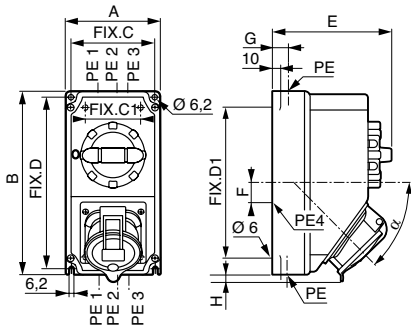
0 598 41										
0 598 42	Obligations pour le constructeur d'ensembles :									
0 598 43	-Obligation de suivre les règles de conception et de construction de l'IEC61439-x									
0 598 44	-Obligation de contrôle conformément à l'IEC61439									
0 598 45	-Obligation de fourniture d'un "justificatif de construction"									
0 598 46	-Obligation d'informations précises :									
0 598 47	Identification sur le produit, lisible produit installé pour une partie des informations à fournir.									
0 598 48	Dans la documentation technique du "constructeur d'ensemble" pour le reste des informations à fournir (caractéristiques, instructions									
0 598 49	de manutention, installation, exploitation, maintenance).									
0 598 50										
0 598 61	250V~	50/60 Hz	4 mm ² rigide	0,9	IP44	OUI	20	OUI	20	
0 598 62	250V~	50/60 Hz	2,5 mm ² rigide	1	IP44	OUI	6	OUI	6	
0 598 63	400V~	50/60 Hz	10 mm ² rigide	0,9	IP44	OUI	40	OUI	40	
0 598 64	400V~	50/60 Hz	6 mm ² rigide	0,9	IP44	OUI	25	OUI	25	
0 598 65	250V~	50/60 Hz	4 mm ² rigide	1	IP44	OUI	20	OUI	20	
0 598 66	400V~	50/60 Hz	10 mm ² rigide	0,9	IP44	OUI	40	OUI	30	
0 598 67	400V~	50/60 Hz	10 mm ² rigide	0,9	IP44	OUI	40	OUI	30	
0 598 70	400V~	50/60 Hz	10 mm ² rigide	0,9	IP44	OUI	40	OUI	40	
0 598 71	250V~	50/60 Hz	4 mm ² rigide	1	IP55-66	OUI	20	OUI	20	
0 598 72	400V~	50/60 Hz	10 mm ² rigide	0,9	IP55-66	OUI	40	OUI	30	
0 598 73	400V~	50/60 Hz	10 mm ² rigide	0,9	IP55-66	OUI	40	OUI	30	
0 598 74	400V~	50/60 Hz	10 mm ² rigide	0,9	IP55-66	OUI	40	OUI	40	
0 598 75	400V~	50/60 Hz	10 mm ² rigide	0,9	IP55-66	OUI	32	OUI	32	

Coffrets de prises Hypra IP 44, 55/66

Référence(s) : 0 591 14/15 - 0 592 00/03/06/07/09/13/14/16/18/19/24/28/29/34/35/39/
40/43/46/47/49/53/54/56/58/59/60/61/62/63/64/65/66/67/79/83/84/85/
86/88/89 - 0 596 01/02/03/05/07/08/10/12/13/15/17/18/51/52/53/55/
57/58/59/60/61/62/63/65/67/68/69/70/81/95 - 0 598 41/42/43/44/45/
46/47/48/49/50/62/61/63/64/65/66/67/70/71/72/73/74/75

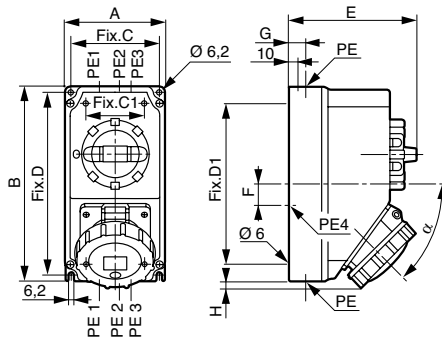
7. ENCOMBREMENT

Coffret prise + interrupteur IP 44



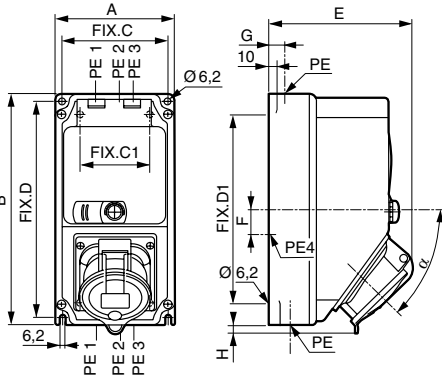
Réf.		A	B	C	D	C1	D1	E	F	G	H	α	Entrées défonçables pour PE			
													PE1	PE2	PE3	PE4
16 A																
0 592 00/03	2P+T										0					
0 592 09	3P+T	120	230	106	216	70	190	151	25	20	0	46	M20/ M25		M20/ M25	Ø 29
0 592 16	3P+N+T											1,5				
32 A																
0 592 43	2P+T										9					
0 592 49	3P+T	120	230	106	216	70	190	151	25	20	9	46	M20/ M25		M20/ M25	Ø 29
0 592 56	3P+N+T										10					
32 A																
0 592 34	3P+T	170	320	156	306	100	270	204	65	28	21,5	56	M20/ M25	M25	M20/ M32	Ø 38
0 592 35	3P+N+T															

Coffret prise + interrupteur IP 55/66



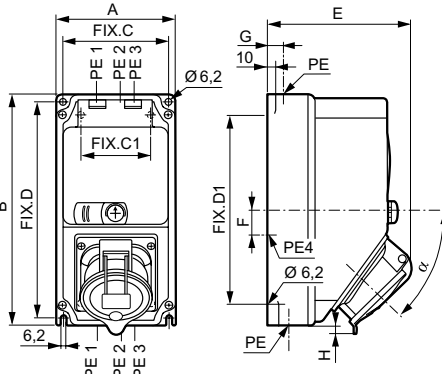
Réf.		A	B	C	D	C1	D1	E	F	G	H	α	Entrées défonçables pour PE			
													PE1	PE2	PE3	PE4
16 A																
0 592 60	2P+T										0					
0 592 61	3P+T	120	230	106	216	70	190	151	25	20	0	46	M20/ M25		M20/ M25	M25/ Ø 29
0 592 62	3P+N+T										2					
32 A																
0 592 63	2P+T							152			8					
0 592 64	3P+T	120	230	106	216	70	190	152	25	20	8	46	M20/ M25		M20/ M25	M25/ Ø 29
0 592 65	3P+N+T							152			12					
32 A																
0 592 66	3P+T	170	320	156	306	100	270	204	65	28	18	56	M20/ M25	M25/ M32	M20	M25/ M32/ Ø 38
0 592 67	3P+N+T															

Coffret prise + protection (ou rail vide) IP 44



Réf.		A	B	C	D	C1	D1	E	F	G	H	α	Entrées défonçables pour PE			
													PE1	PE2	PE3	PE4
16 A																
0 592 01/02	2P+T							132			0					
0 592 06/07	3P+T	120	230	106	216	70	190	134	25	20	0	46	M20/ M25		M20/ M25	Ø 29
0 592 13/14	3P+T							138				1,5				
0 592 18/19	3P+N+T							138								
32 A																
0 592 46/47	2P+T							145						9		
0 592 53/54	3P+T	120	230	106	216	70	190	145	25	20	9	46	M20/ M25		M20/ M25	Ø 29
0 592 58/59	3P+N+T							148			10					
32 A																
0 592 39/79	3P+T	170	320	156	306	100	270	188	65	28	21,5	56	M20/ M25	M25/ M32	M20	Ø 38
0 592 40	3P+N+T															

Coffret avec Prisinter + protection



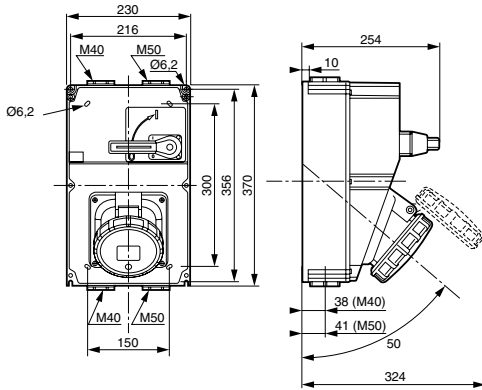
Réf.		A	B	C	D	C1	D1	E	F	G	H	α	Entrées défonçables pour PE			
													PE1	PE2	PE3	PE4
16 A																
0 592 23/24	2P+T							195			0					
0 592 25	3P+T	170	320	156	306	100	270	195	65	28	0	56	M20/ M25	M25/ M32	M20	Ø 38
0 592 26	3P+N+T							202			0					
32 A																
0 592 27	2P+T							145			0					
0 592 28	3P+T	170	320	156	306	100	270	145	65	28	0	56	M20/ M25	M25/ M32	M20	Ø 38
0 592 29	3P+N+T							148			0					
32 A																
0 592 88	3P+T	170	320	156	306	100	270	225	65	28	20	56	M20/ M25	M25/ M32	M20	Ø 38
0 592 89	3P+N+T	230	370	216	356	150	300	246	-	38	0	40	M25/ M32	M20	M25/ M32	-

Coffrets de prises Hypra IP 44, 55/66

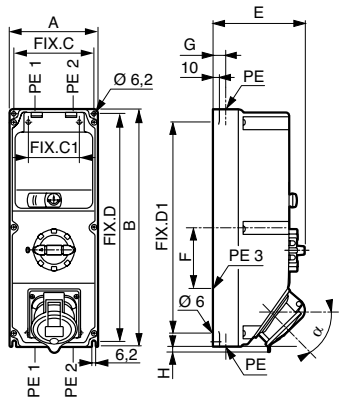
Référence(s) : 0 591 14/15 - 0 592 00/03/06/07/09/13/14/16/18/19/24/28/29/34/35/39/
40/43/46/47/49/53/54/56/58/59/60/61/62/63/64/65/66/67/79/83/84/85/
86/88/89 - 0 596 01/02/03/05/07/08/10/12/13/15/17/18/51/52/53/55/
57/58/59/60/61/62/63/65/67/68/69/70/81/95 - 0 598 41/42/43/44/45/
46/47/48/49/50/62/61/63/64/65/66/67/70/71/72/73/74/75

7. ENCOMBREMENT (suite)

Coffret prise + interrupteur sectionnable Réf. 0 591 14/15

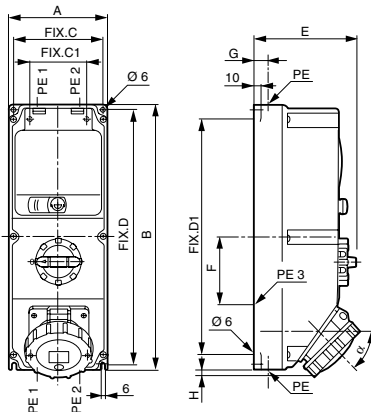


Coffret prise + interrupteur + protection (ou rail vide) IP 44



Réf.		A	B	C	D	C1	D1	E	F	G	H	α	Entrées défonçables pour PE			
													PE1	PE2	PE3	
16 A																
0 596 00	2P+T															
0 596 10/01	3P+T	140	370	126	356	74	330	151	95	20	0	46	M20/ M25	M20/ M25	Ø 29	
0 596 12/02	3P+N+T													1,5		
0 596 13/03	3P+N+T															
32 A																
0 596 15/05	2P+T													9		
0 596 17/07	3P+T	140	370	126	356	74	330	151	95	20	9	46	M20/ M25	M20/ M25	Ø 29	
0 596 18/08	3P+N+T										10					
32 A																
0 592 86/83	3P+T	160	470	146	456	90	420	204	125	28	20	56	M25/ M32	M20/ M25	Ø 38	
0 592 85/84	3P+N+T															

Coffret prise + interrupteur + protection (ou rail vide) IP 55/66



Réf.		A	B	C	D	C1	D1	E	F	G	H	α	Entrées défonçables pour PE			
													PE1	PE2	PE3	
16 A																
0 596 60/50	2P+T															
0 596 61/51	3P+T	140	370	126	356	74	330	151	95	20	0	46	M20/ M25	M20/ M25	M25/ Ø 29	
0 596 62/52	3P+N+T															
0 596 63/53	3P+N+T										2					
32 A																
0 596 65/55	2P+T							152			8			M20/ M25	M20/ M25	M25/ Ø 29
0 596 67/57	3P+T	140	370	126	356	74	330	152	95	20	8	46	M20/ M25	M20/ M25	M25/ Ø 29	
0 596 68/58	3P+N+T							156			12					
32 A																
0 596 69/59	3P+T	160	470	146	456	90	420	204	125	28	17	56	M25/ M32	M20/ M25	M25/ Ø 38	
0 596 70/81	3P+N+T															

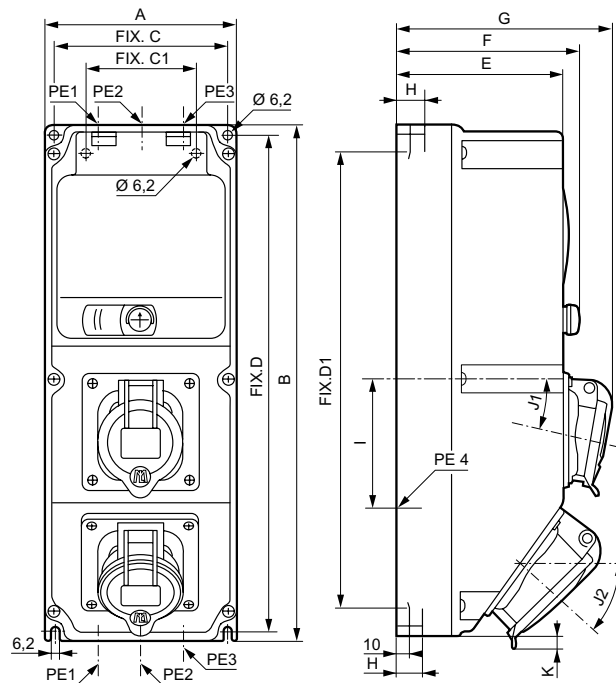
Coffrets de prises Hypra IP 44, 55/66

Référence(s) : 0 591 14/15 - 0 592 00/03/06/07/09/13/14/16/18/19/24/28/29/34/35/39/
40/43/46/47/49/53/54/56/58/59/60/61/62/63/64/65/66/67/79/83/84/85/
86/88/89 - 0 596 01/02/03/05/07/08/10/12/13/15/17/18/51/52/53/55/
57/58/59/60/61/62/63/65/67/68/69/70/81/95 - 0 598 41/42/43/44/45/
46/47/48/49/50/62/61/63/64/65/66/67/70/71/72/73/74/75

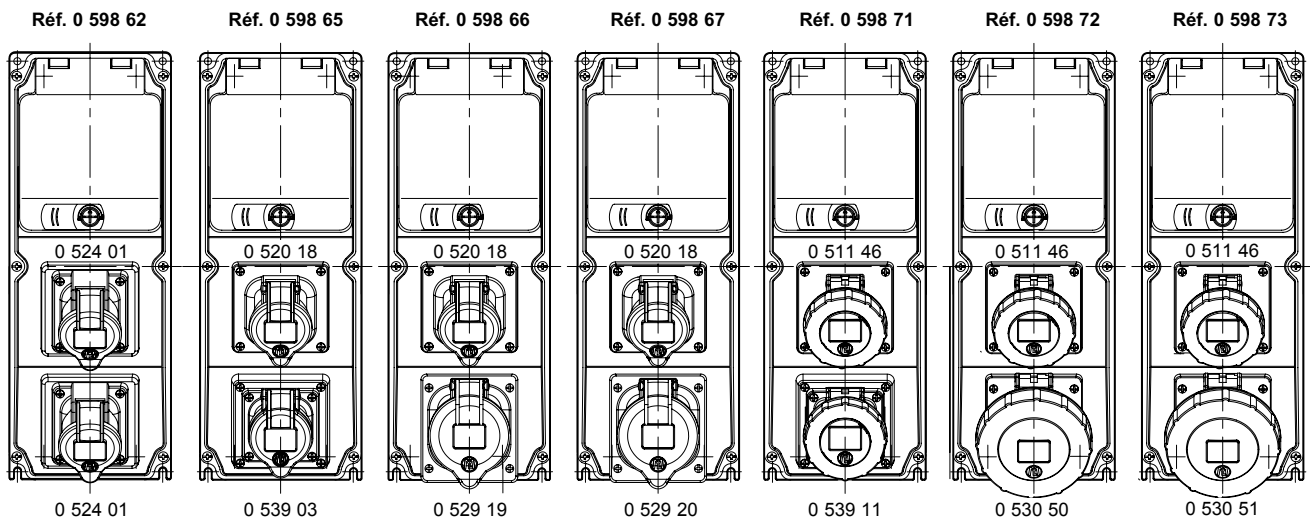
7. ENCOMBREMENT (suite)

Coffrets câblés multiprises														Entrées défonçables pour PG ou ISO				
IP 44																		
Réf.	A	B	Fix. C	Fix. C1	Fix. D	Fix. D1	E	F	G	H	I	J1	J2	K	PE1	PE2	PE3	PE4
0 598 65	140	370	126	74	356	330	120	132	155	20	95	10°	46°	0	ISO 20/25	-	ISO 20/25	Ø 28
7,5																		
9,5																		
0 598 67	160	470	146	90	456	420	173	185	213	28	140	20°	56°	3,5	ISO 20/25	-	ISO 20/25	Ø 28/37
18,5																		
16,5																		
0 598 62	140	370	126	74	356	330	120	132	158	20	95	10°	36°	ISO 20/25	-	ISO 20/25	-	
46°																		
46°																		

Plan générique du coffret 2 prises



Détail des coffrets deux prises

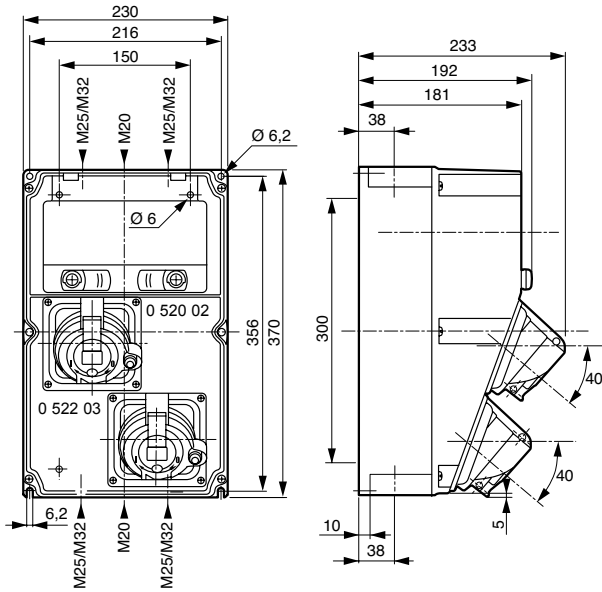


Coffrets de prises Hypra IP 44, 55/66

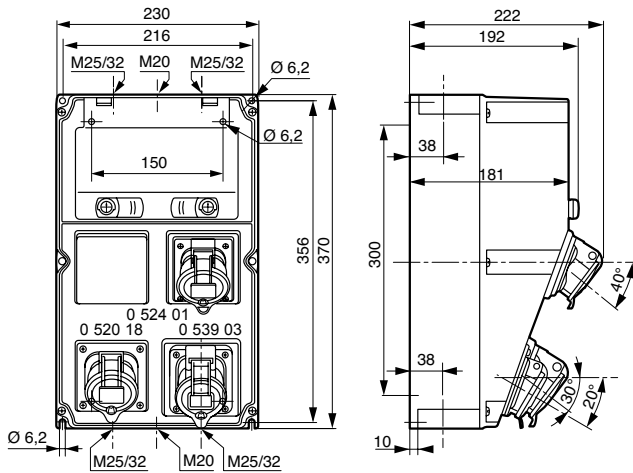
Référence(s) : 0 591 14/15 - 0 592 00/03/06/07/09/13/14/16/18/19/24/28/29/34/35/39/
40/43/46/47/49/53/54/56/58/59/60/61/62/63/64/65/66/67/79/83/84/85/
86/88/89 - 0 596 01/02/03/05/07/08/10/12/13/15/17/18/51/52/53/55/
57/58/59/60/61/62/63/65/67/68/69/70/81/95 - 0 598 41/42/43/44/45/
46/47/48/49/50/62/61/63/64/65/66/67/70/71/72/73/74/75

7. ENCOMBREMENT (suite)

Réf. 0 598 64

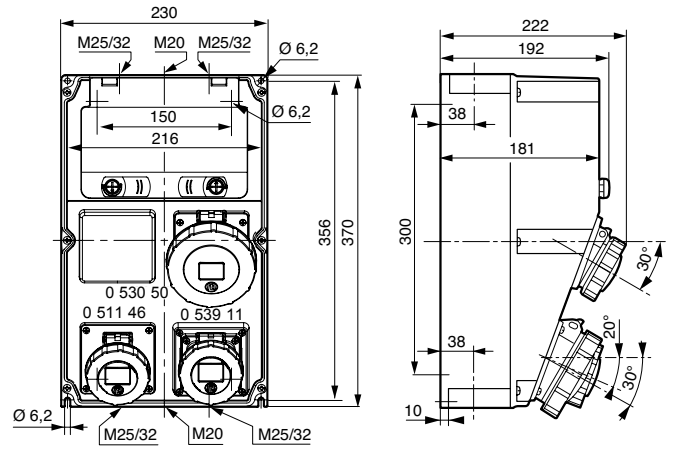


Coffret de 3 prises
Réf. 0 598 61

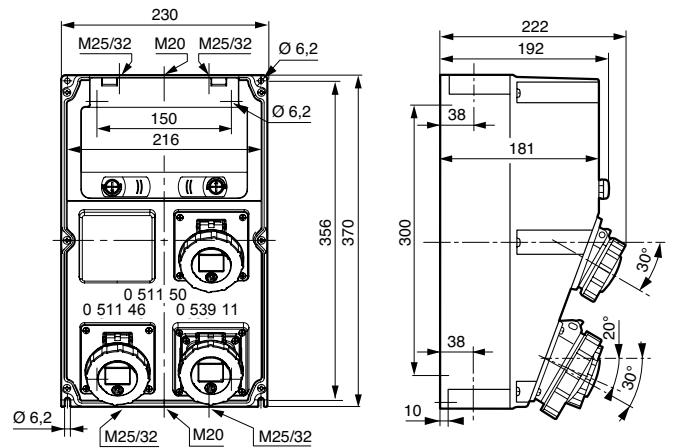


7. ENCOMBREMENT (suite)

Réf. 0 598 74



Réf. 0 598 75

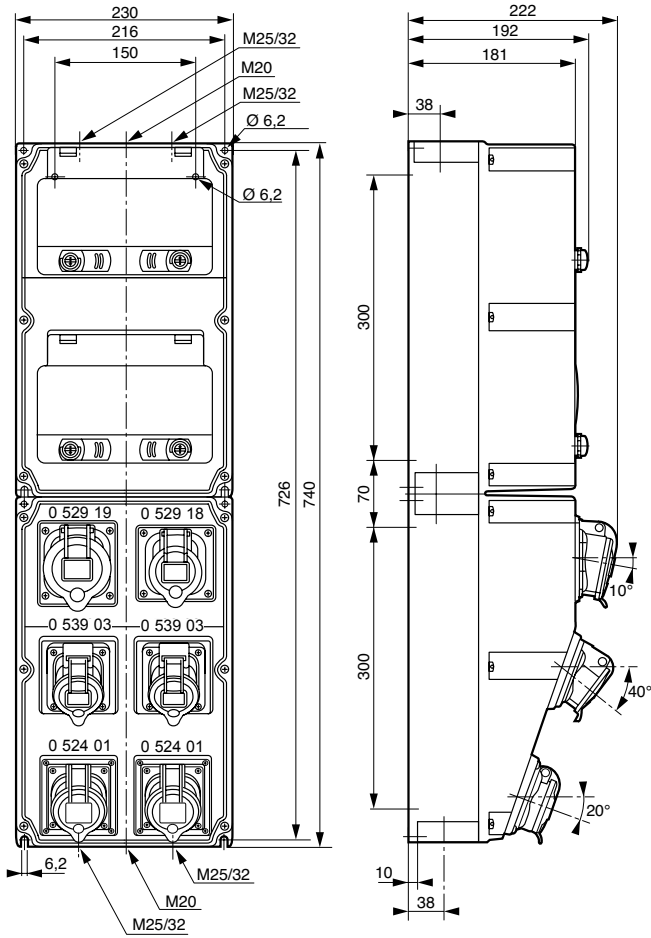


Coffrets de prises Hypra IP 44, 55/66

Référence(s) : 0 591 14/15 - 0 592 00/03/06/07/09/13/14/16/18/19/24/28/29/34/35/39/
40/43/46/47/49/53/54/56/58/59/60/61/62/63/64/65/66/67/79/83/84/85/
86/88/89 - 0 596 01/02/03/05/07/08/10/12/13/15/17/18/51/52/53/55/
57/58/59/60/61/62/63/65/67/68/69/70/81/95 - 0 598 41/42/43/44/45/
46/47/48/49/50/62/61/63/64/65/66/67/70/71/72/73/74/75

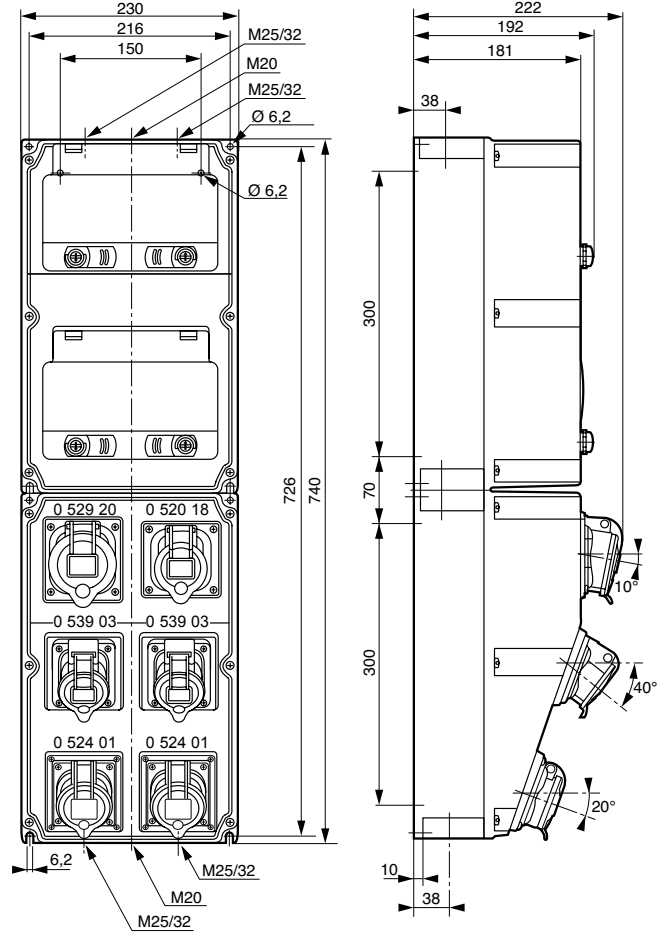
7. ENCOMBREMENT (suite)

Réf. 0 598 63

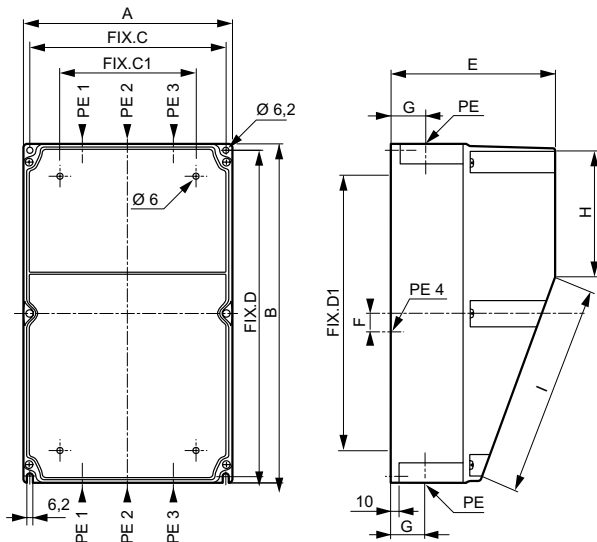


7. ENCOMBREMENT (suite)

Réf. 0 598 70



Coffrets non percés



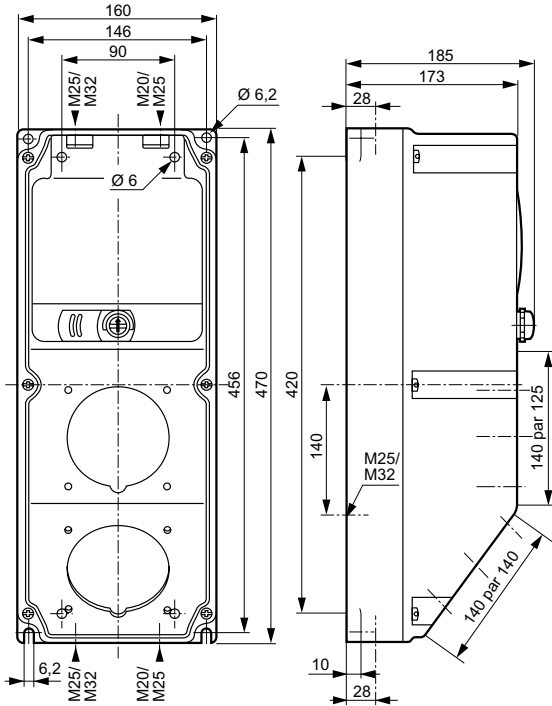
Réf.	A	B	C	C1	D	D1	E	F	G	H	I	PE1	PE2	PE3	PE4
0 598 41	120	230	106	70	216	190	120	25	20	110	90	M20/M25	-	M20/M25	M25
0 598 42	230	370	216	150	356	300	181	-	38	120	220	M25/M32	M20	M25/M32	-
0 598 43	140	370	126	74	356	330	120	95	20	264	105	M20/M25	-	M20/M25	M25
0 598 44	230	370	216	150	356	300	181	-	38	120	220	M25/M32	M20	M25/M32	-
0 598 45	230	740	216	150	726	670	181	-	38	120	220	M25/M32	M20	M25/M32	-

Coffrets de prises Hypra IP 44, 55/66

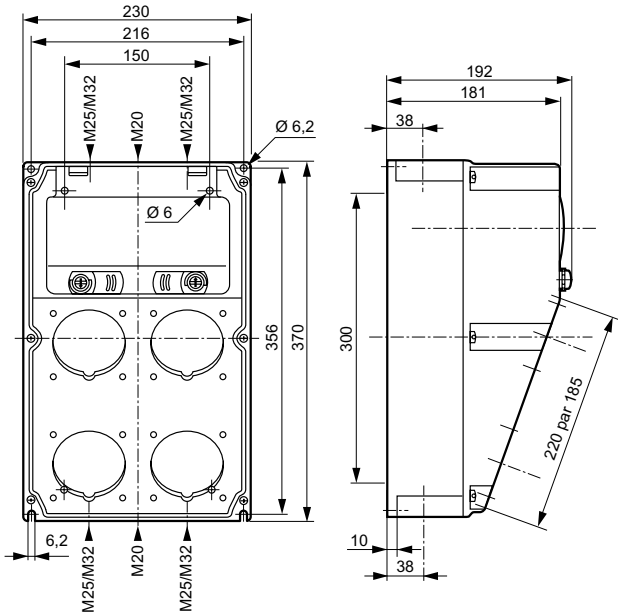
Référence(s) : 0 591 14/15 - 0 592 00/03/06/07/09/13/14/16/18/19/24/28/29/34/35/39/
40/43/46/47/49/53/54/56/58/59/60/61/62/63/64/65/66/67/79/83/84/85/
86/88/89 - 0 596 01/02/03/05/07/08/10/12/13/15/17/18/51/52/53/55/
57/58/59/60/61/62/63/65/67/68/69/70/81/95 - 0 598 41/42/43/44/45/
46/47/48/49/50/62/61/63/64/65/66/67/70/71/72/73/74/75

7. ENCOMBREMENT (suite)

Coffret pré-percé - Réf. 0 598 46

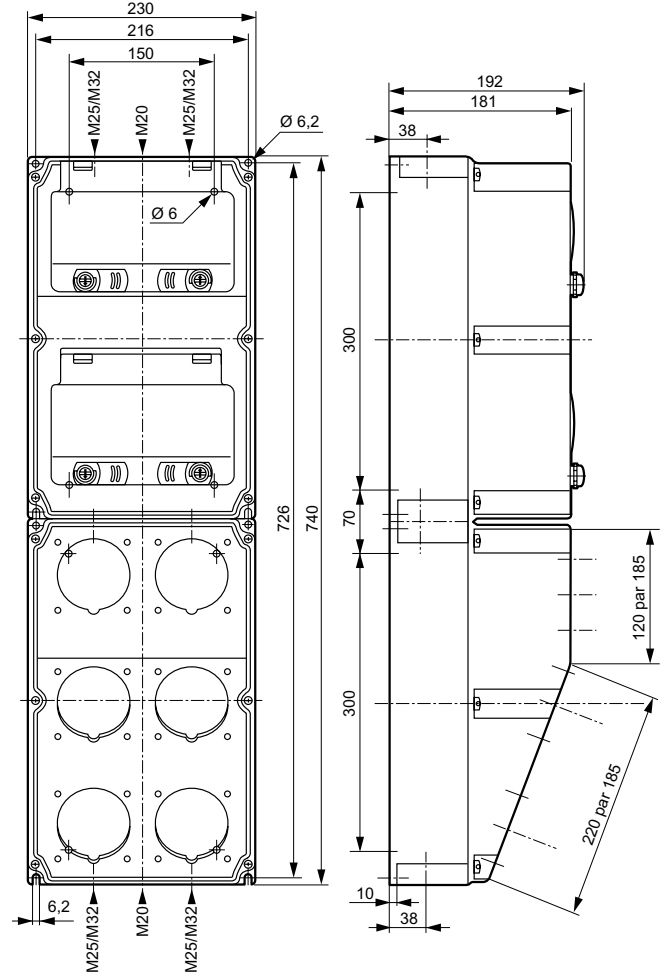


Coffret pré-percé - Réf. 0 598 47

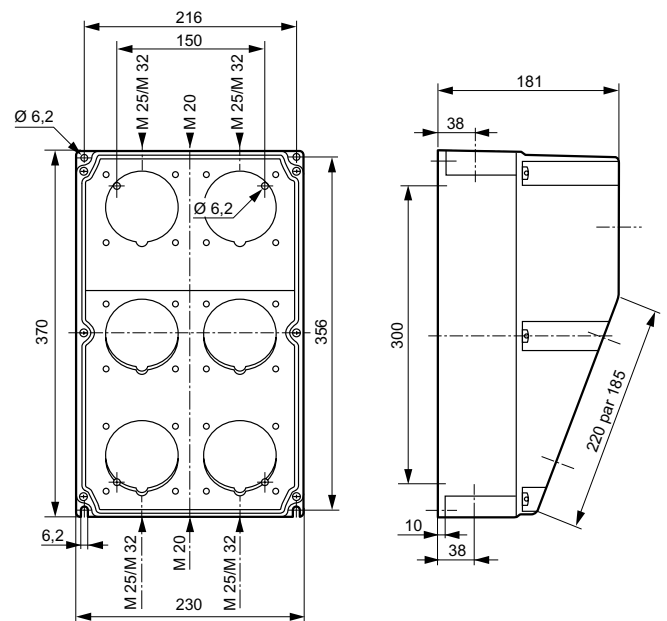


7. ENCOMBREMENT (suite)

Coffret pré-percé - Réf. 0 598 48



Coffret pré-percé - Réf. 0 598 50

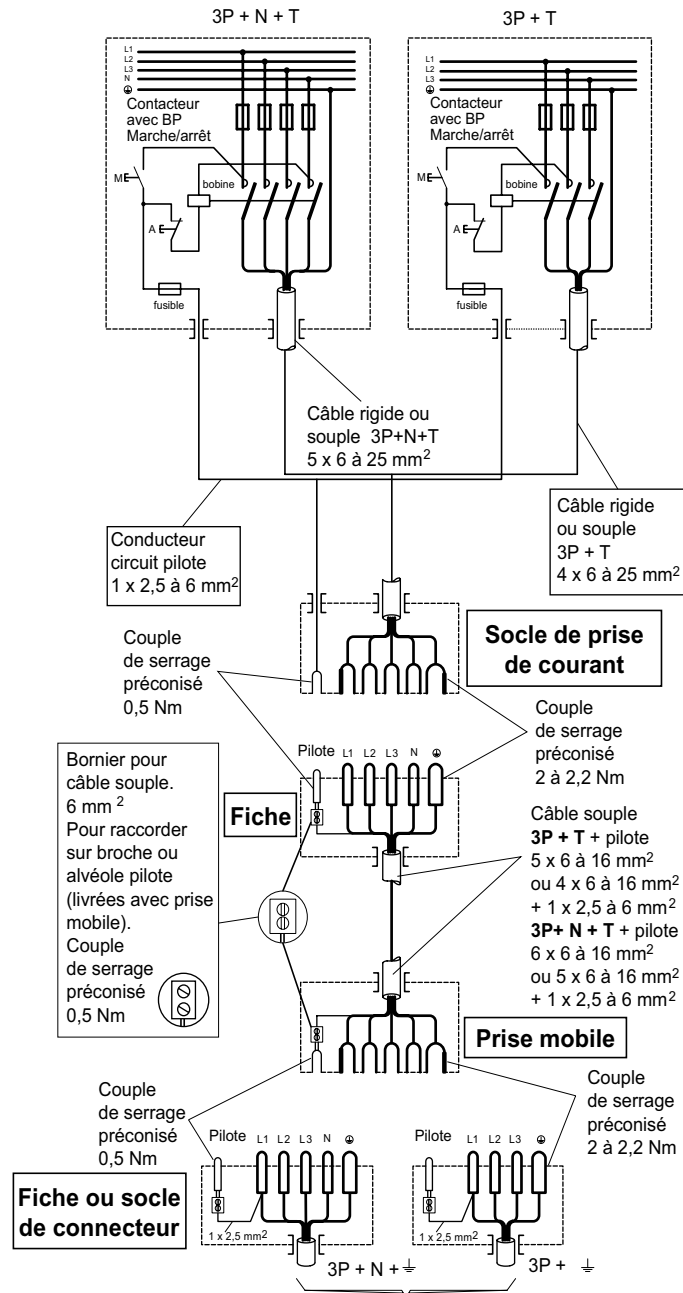


Coffrets de prises Hypra IP 44, 55/66

Référence(s) : 0 591 14/15 - 0 592 00/03/06/07/09/13/14/16/18/19/24/28/29/34/35/39/
40/43/46/47/49/53/54/56/58/59/60/61/62/63/64/65/66/67/79/83/84/85/
86/88/89 - 0 596 01/02/03/05/07/08/10/12/13/15/17/18/51/52/53/55/
57/58/59/60/61/62/63/65/67/68/69/70/81/95 - 0 598 41/42/43/44/45/
46/47/48/49/50/62/61/63/64/65/66/67/70/71/72/73/74/75

8. SCHEMA DE CABLAGE

8.1 Exemple de schéma avec fil pilote (0 592 39/40/79)

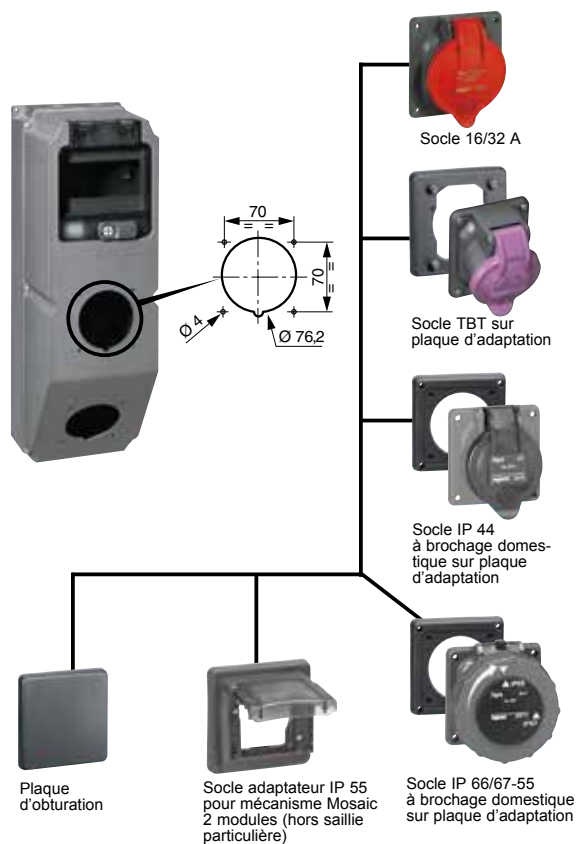


Coffrets de prises Hypra IP 44, 55/66

Référence(s) : 0 591 14/15 - 0 592 00/03/06/07/09/13/14/16/18/19/24/28/29/34/35/39/40/43/46/47/49/53/54/56/58/59/60/61/62/63/64/65/66/67/79/83/84/85/86/88/89 - 0 596 01/02/03/05/07/08/10/12/13/15/17/18/51/52/53/55/57/58/59/60/61/62/63/65/67/68/69/70/81/95 - 0 598 41/42/43/44/45/46/47/48/49/50/62/61/63/64/65/66/67/70/71/72/73/74/75

9. ACCESSOIRES POUR COFFRETS DE PRISES

Pour une installation rapide et évolutive, composez votre coffret selon vos besoins spécifiques en associant les socles de tableau (munis d'entraxes unifiés) aux coffrets prépercés et les accessoires sur les coffrets pleins ou pré-perçés.



Référence **0 521 18**
Plaque d'adaptation pour socles domestiques IP 44 et IP 66/67-55



Référence **0 521 19**
Plaque d'adaptation pour socles TBT



Référence **0 521 24**
Plaque d'obturation



Référence **0 539 49**
Socle adaptateur IP 55 pour mécanismes Mosaic (hors saillie)

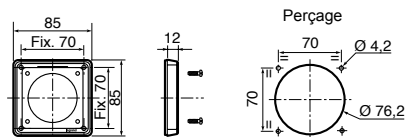


Référence **0 017 66**
Serrure à clef n° 850

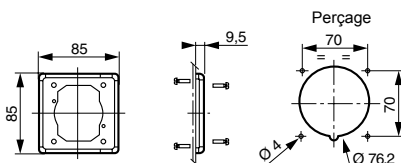


Référence **0 521 95**
Sachet de vis et écrous

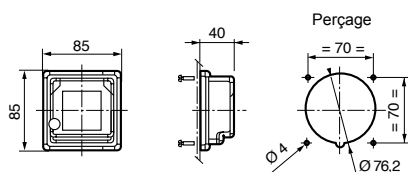
Référence 0 521 18



Référence 0 521 19

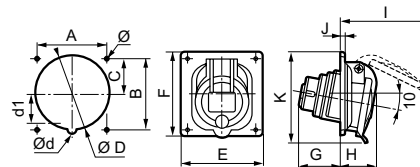


Référence 0 539 49



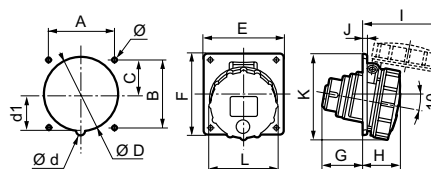
Rappel des dimensions des socles de tableau (70 x 70)

Socle de tableau IP 44



	Poids (kg)	A	B	C	Ø D	Ø d	d1	E	F	G	H	I	J	K	Ø
16 A															
2 P + $\frac{N}{\perp}$	0,110	70	70	35	76,2	-	-	84	84	37	36	89	4,5	88	4,2
3 P + $\frac{N}{\perp}$	0,140	70	70	35	76,2	-	-	84	84	43	36	97	4,5	89	4,2
3 P + N + $\frac{N}{\perp}$	0,165	70	70	35	76,2	-	-	84	84	43	37	106	4,5	91	4,2
32 A															
2 P + $\frac{N}{\perp}$	0,220	70	70	35	76,2	-	-	84	94	54	45	117	4,5	100	4,2
3 P + $\frac{N}{\perp}$	0,220	70	70	35	76,2	-	-	84	94	54	45	117	4,5	100	4,2
3 P + N + $\frac{N}{\perp}$	0,255	70	70	35	76,2	8	36	84	94	54	46	125	4,5	102	4,2

Socle de tableau IP 66/67-55



	Poids (kg)	A	B	C	Ø D	Ø d	d1	E	F	G	H	I	J	K	L	Ø
16 A																
2 P + $\frac{N}{\perp}$	0,140	70	70	35	76,2	-	-	84	84	42	39	83	4,5	90	72,5	4,2
3 P + $\frac{N}{\perp}$	0,165	70	70	35	76,2	-	-	84	84	43	41	98	4,5	93	81	4,2
3 P + N + $\frac{N}{\perp}$	0,195	70	70	35	76,2	-	-	84	84	43	41	99	4,5	91	86,5	4,2
32 A																
2 P + $\frac{N}{\perp}$	0,240	70	70	35	76,2	-	-	84	94	54	50	113	4,5	101	94,5	4,2
3 P + $\frac{N}{\perp}$	0,240	70	70	35	76,2	-	-	84	94	54	50	113	4,5	101	94,5	4,2
3 P + N + $\frac{N}{\perp}$	0,270	70	70	35	76,2	8	36	84	94	54	51	120	4,5	103	101	4,2