

## Conector enchufable para placa de circ. impreso - BCP-381- 3 GY - 5434939

Tenga en cuenta que los datos indicados aquí proceden del catálogo en línea. Los datos completos se encuentran en la documentación del usuario. Son válidas las condiciones generales de uso de las descargas por Internet.  
(<http://phoenixcontact.es/download>)




Conector para placa de circuito impreso, corriente nominal: 8 A, tensión de dimensionamiento (III/2): 160 V, sección nominal: 1,5 mm<sup>2</sup>, número de polos: 3, paso: 3,81 mm, tipo de conexión: Conexión por tornillo con cápsula de tracción, color: gris señales, superficie contactos: Estaño

La figura muestra una variante de 5 polos del artículo



### Datos mercantiles

Unidad de embalaje	100 pcs
Cantidad de pedido mínima	100 pcs
EAN	 4 046356 171755
EAN	4046356171755
Peso por unidad (sin incluir el embalaje)	2,000 g
Número de tarifa arancelaria	85366990
País de origen	China

### Datos técnicos

#### Dimensiones

Longitud [ l ]	16,1 mm
Anchura [ w ]	12,22 mm
Altura [ h ]	11,1 mm
Paso	3,81 mm
Media a	7,62 mm

#### Generalidades

Familia de artículos	BCP
Número de polos	3
Tipo de conexión	Conexión por tornillo con cápsula de tracción
Grupo material aislante	I

# Conector enchufable para placa de circ. impreso - BCP-381- 3 GY - 5434939

## Datos técnicos

### Generalidades

Tensión transitoria de dimensionamiento (III/3)	2,5 kV
Tensión transitoria de dimensionamiento (III/2)	2,5 kV
Tensión transitoria de dimensionamiento (II/2)	2,5 kV
Tensión de dimensionamiento (III/3)	160 V
Tensión de dimensionamiento (III/2)	160 V
Tensión de dimensionamiento (II/2)	320 V
Conexión según norma	EN-VDE
Corriente nominal $I_N$	8 A
Sección nominal	1,5 mm <sup>2</sup>
Corriente de carga máxima	8 A (con una sección de conductor de 1,5 mm <sup>2</sup> )
Aislamiento	PA
Clase de combustibilidad según UL 94	V0
Calibre macho	A1
Longitud a desaislar	7 mm
Rosca de tornillo	M2
Par de apriete mín.	0,22 Nm
Par de apriete máx.	0,25 Nm

### Datos de conexión

Sección de conductor rígido mín.	0,2 mm <sup>2</sup>
Sección de conductor rígido máx.	1,5 mm <sup>2</sup>
Sección de conductor flexible mín.	0,2 mm <sup>2</sup>
Sección de conductor flexible máx.	1,5 mm <sup>2</sup>
Sección de conductor flexible con puntera, sin manguito de plástico mín.	0,25 mm <sup>2</sup>
Sección de conductor flexible con puntera, sin manguito de plástico máx.	1,5 mm <sup>2</sup>
Sección de conductor flexible con puntera, con manguito de plástico mín.	0,25 mm <sup>2</sup>
Sección de conductor flexible con puntera, con manguito de plástico máx.	0,5 mm <sup>2</sup>
Sección de conductor AWG mín.	24
Sección de conductor AWG máx.	16
2 conductores con la misma sección, rígidos mín.	0,2 mm <sup>2</sup>
2 conductores con la misma sección, rígidos máx.	0,5 mm <sup>2</sup>
2 conductores con la misma sección, flexibles mín.	0,25 mm <sup>2</sup>
2 conductores con la misma sección, flexibles máx.	0,75 mm <sup>2</sup>
2 conductores con la misma sección flexibles con puntera sin manguito de plástico mín.	0,25 mm <sup>2</sup>
2 conductores con la misma sección flexibles con puntera sin manguito de plástico máx.	0,34 mm <sup>2</sup>
2 conductores con la misma sección flexibles con puntera TWIN con manguito de plástico mín.	0,5 mm <sup>2</sup>

# Conector enchufable para placa de circ. impreso - BCP-381- 3 GY - 5434939

## Datos técnicos

### Datos de conexión

2 conductores con la misma sección flexibles con puntera TWIN con manguito de plástico máx.	0,5 mm <sup>2</sup>
AWG conforme a UL/CUL mín.	30
AWG conforme a UL/CUL máx.	14

### Normas y especificaciones

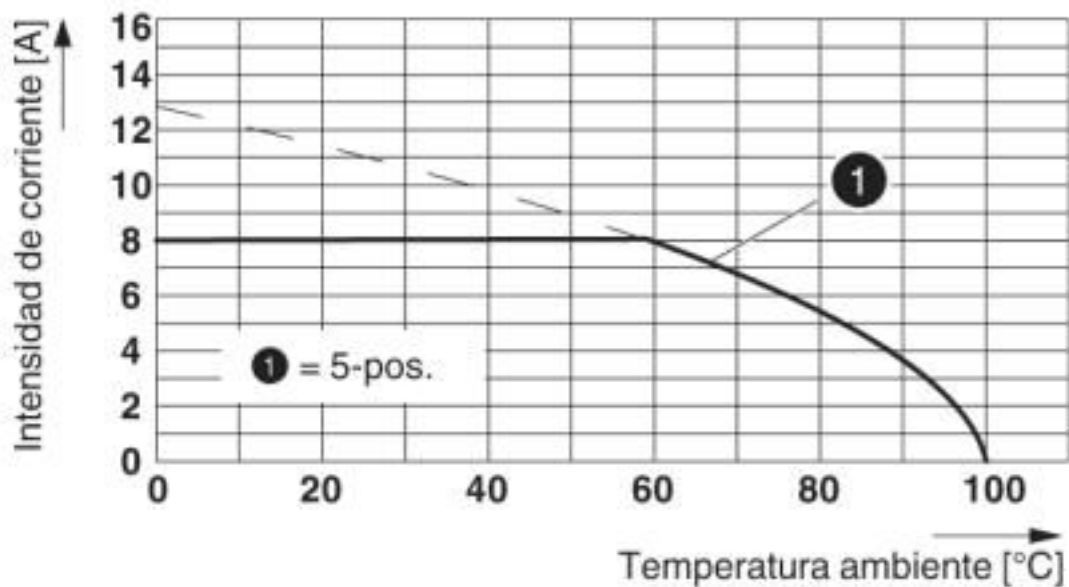
Conexión según norma	EN-VDE
	CUL
Clase de combustibilidad según UL 94	V0

### Environmental Product Compliance

REACH SVHC	Lead 7439-92-1
China RoHS	Espacio de tiempo para el uso previsto (EFUP): 50 años
	Encontrará información sobre las sustancias peligrosas en la declaración del fabricante en la pestaña "Descargas"

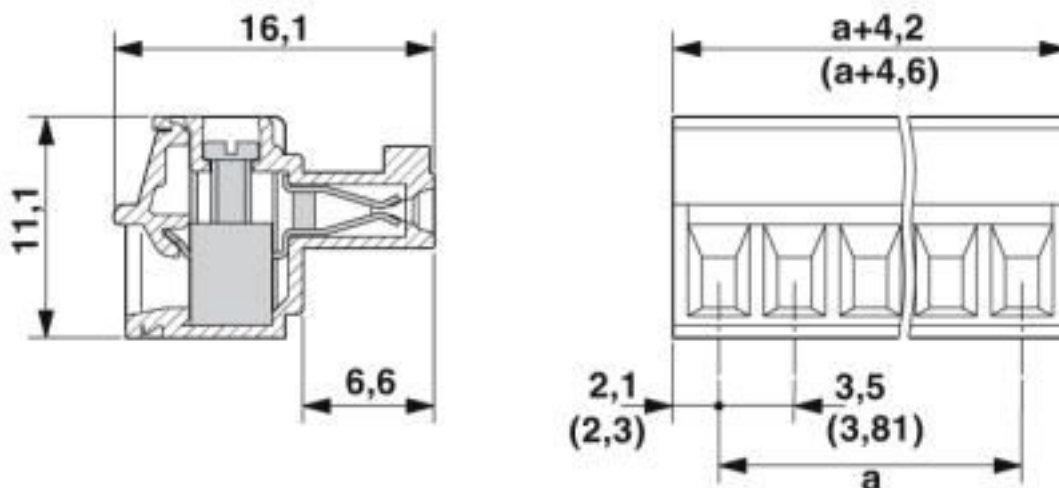
## Dibujos

Diagrama



# Conector enchufable para placa de circ. impreso - BCP-381- 3 GY - 5434939

Esquema de dimensiones



## Clasificaciones

### eCl@ss

eCl@ss 10.0.1	27440309
eCl@ss 4.0	27260700
eCl@ss 4.1	27260700
eCl@ss 5.0	27260700
eCl@ss 5.1	27260700
eCl@ss 6.0	27260700
eCl@ss 7.0	27440309
eCl@ss 8.0	27440309
eCl@ss 9.0	27440309

### ETIM

ETIM 3.0	EC001121
ETIM 4.0	EC002638
ETIM 5.0	EC002638
ETIM 6.0	EC002638
ETIM 7.0	EC002638

### UNSPSC

UNSPSC 6.01	30211801
UNSPSC 7.0901	39121432
UNSPSC 11	39121432
UNSPSC 12.01	39121409
UNSPSC 13.2	39121409
UNSPSC 18.0	39121409

# Conector enchufable para placa de circ. impreso - BCP-381- 3 GY - 5434939

## Clasificaciones

### UNSPSC

UNSPSC 19.0	39121409
UNSPSC 20.0	39121409
UNSPSC 21.0	39121409

## Homologaciones

### Homologaciones

#### Homologaciones

IECEE CB Scheme / VDE Gutachten mit Fertigungsüberwachung / cULus Recognized / EAC

#### Homologaciones Ex

### Detalles de homologaciones

IECEE CB Scheme		<a href="http://www.iecee.org/">http://www.iecee.org/</a>	DE1-58974
-----------------	--	---	-----------

VDE Gutachten mit Fertigungsüberwachung		<a href="http://www2.vde.com/de/Institut/Online-Service/VDE-gepruefteProdukte/Seiten/Online-Suche.aspx">http://www2.vde.com/de/Institut/Online-Service/VDE-gepruefteProdukte/Seiten/Online-Suche.aspx</a>	40040694
Tensión nominal UN	160 V		
Corriente nominal IN	8 A		
mm <sup>2</sup> /AWG/kcmil	0.2-1.5		

cULus Recognized		<a href="http://database.ul.com/cgi-bin/XYV/template/LISEXT/1FRAME/index.htm">http://database.ul.com/cgi-bin/XYV/template/LISEXT/1FRAME/index.htm</a>	E60425-20071007
	B	D	
Tensión nominal UN	250 V	300 V	
Corriente nominal IN	8 A	8 A	
mm <sup>2</sup> /AWG/kcmil	30-14	30-14	

EAC		B.01687
-----	--	---------

## Conector enchufable para placa de circ. impreso - BCP-381- 3 GY - 5434939

### Accesorios

#### Accesorios

#### Herramientas para atornillar

Destornillador - SZS 0,4X2,5 VDE - 1205037



Destornillador, plano, aislamiento VDE, tamaño: 0,4 x 2,5 x 80 mm, empuñadura de 2 componentes, con protección anti desenrollado

---

#### Marcador de bornes rotulado

Tarjeta de tiras adhesivas - SK 3,5/2,8:FORTL.ZAHLEN - 0804073



Tarjeta de tiras adhesivas, Tarjeta, blanco, rotulado, longitudinal: números correlativos de 1 ...10, 11 ...20 etc. hasta 91 ...99, clase de montaje: pegado, para ancho de borne: 3,5 mm, superficie útil: 3,5 x 2,8 mm