



Interruptor automático 3VA5 UL tamaño 125 Clase de poder de corte H 65 kA @ 480V 4 polos, protección de distribuciones TM230, FTAM, In=110A protección de sobrecarga Ir=110 A invariable protección de cortocircuito Ii=5...10 × In neutro no protegido Sin conexión

### La versión

nombre comercial del producto	SENTRON
designación del producto	Interruptor automático de caja moldeada
designación del producto / según UL File	HEAS
tipo de producto	Protección de distribuciones
tipo de interruptor / según UL 489 / interruptor automático Heating, Air Conditioning, and Refrigeration (tipo HACR)	Sí
tipo de interruptor / según UL 489 / interruptor automático High Intensity Discharge (tipo HID)	No
tipo de interruptor / según UL 489 / interruptor automático Switching Duty (tipo SWD)	No
tipo del disparador de sobreintensidad	TM230
función de protección del disparador de sobreintensidad	LI
número de polos	4

### Datos técnicos generales

tensión de aislamiento / valor asignado	800 V
tensión de empleo / con DC / valor asignado	600 V
tensión de empleo / con AC / valor asignado	690 V
pérdidas [W] / máx.	25,8 W
pérdidas [W] / con valor asignado de la intensidad / con AC / en estado operativo caliente / por polo	8,6 W
vida útil mecánica (ciclos de maniobra) / típico	20 000
durabilidad eléctrica (ciclos de maniobra) / con AC-1 / con 380/415 V	8 000
durabilidad eléctrica (ciclos de maniobra) / con AC-1 / con 690 V	4 000
durabilidad eléctrica (ciclos de maniobra) / con 480 V	8 000
durabilidad eléctrica (ciclos de maniobra) / con 600 V	4 000
propiedad del producto / para neutro / ampliable/reequipable / protección de cortocircuito y sobrecarga	No
función del producto	
• función de comunicación	No
• otras funciones de medición	No
Peso neto por UC	952 g

### Electricidad

marcado / según UL 489 / 100%-rated breaker	No
intensidad de empleo	
• con 40 °C	110 A
• con 45 °C	107 A
• con 50 °C	105 A
• con 55 °C	103 A
• con 60 °C	100 A

- con 65 °C
- con 70 °C

98 A  
96 A

#### Capacidad de conmutación IEC 60947

clase de poder de corte del interruptor automático	H
poder de corte corriente de cortocircuito límite (Icu)	
● con 240 V	150 kA
● con 415 V	70 kA
● con 690 V	10 kA
poder de corte corriente de cortocircuito de servicio (Ics)	
● con 240 V	150 kA
● con 415 V	70 kA
● con 690 V	5 kA
poder de cierre corriente de cortocircuito (Icm)	
● con 240 V	330 kA
● con 415 V	154 kA
● con 690 V	17 kA
tipo de protección contra cortocircuito	consulte los valores de potencia de conmutación en redes de suministro eléctrico DC en el manual de producto de interruptores automáticos de caja moldeada 3VA; encontrará el enlace en Service & Support en el último capítulo

#### Capacidad de conmutación UL 489

poder de corte corriente	
● con 240 V	150 kA
● con 480 V	65 kA
● con 600 Y/347 V	25 kA

#### Parámetros ajustables

valor de respuesta ajustable de la intensidad de ajuste (I <sub>r</sub> ) / del disparador L / con característica I <sub>2t</sub>	
● mín.	110 A
● máx.	110 A
valor de respuesta ajustable retardo (tr) / con disparo L / con característica I <sub>2t</sub>	
● mín.	1 s
● máx.	1 s
valor de respuesta ajustable de la intensidad de ajuste (I <sub>i</sub> ) / con disparo I	
● mín.	550 A
● máx.	1 100 A
valor absoluto ajustable intensidad de ajuste (I <sub>nN</sub> ) / con disparo N	
● mín.	0 A
● máx.	0 A
valor de respuesta ajustable para corriente / del disparador de sobrecarga dependiente de la corriente	110 ... 110 A
tipo de protección de neutro	Sin
función del producto / protección de defecto a tierra	No

#### Diseño Mecánico

componente del producto	
● disparador de mínima tensión	No
● disparador de tensión	No
● señalizador de disparo	No
altura [pulgadas]	5,51 in
altura	140 mm
anchura [pulgadas]	4 in
anchura	101,6 mm
profundidad [pulgadas]	3,01 in
profundidad	76,5 mm

#### Conexiones

disposición de la conexión eléctrica / para circuito principal	sin conexión
tipo de conexión eléctrica / para circuito principal	sin

#### Circuito auxiliar

número de contactos conmutados / para contactos auxiliares	0
--	---

## Accesorios

ampliación del producto / opcional / accionamiento del motor Sí

## Condiciones ambientales

grado de protección IP / frontal IP40  
temperatura ambiente

- durante el funcionamiento / mín. -25 °C
- durante el funcionamiento / máx. 70 °C
- durante el almacenamiento / mín. -40 °C
- durante el almacenamiento / máx. 80 °C

## Certificados

designaciones de referencia / según IEC 81346-2:2009 Q

### General Product Approval



[Confirmation](#)



### General Product Approval

### EMC

### Declaration of Conformity

### Test Certificates

[Miscellaneous](#)



[Special Test Certificate](#)

### Test Certificates

### Marine / Shipping

### other

[Miscellaneous](#)



[Miscellaneous](#)

[Confirmation](#)

[Miscellaneous](#)

## Más información

### Información sobre el embalaje

<https://support.industry.siemens.com/cs/ww/es/view/109813875>

### Information- and Downloadcenter (Catálogos, Folletos,...)

<http://www.siemens.com/lowvoltage/catalogs>

### Industry Mall (sistema de pedido online)

<https://mall.industry.siemens.com/mall/es/es/Catalog/product?mlfb=3VA5111-6EC41-0AA0>

### Service&Support (Manuales, certificados, características, FAQ,...)

<https://support.industry.siemens.com/cs/ww/es/ps/3VA5111-6EC41-0AA0>

### Base de datos de imágenes (fotos de producto, dibujos acotados 2D, modelos 3D, esquemas de conexiones, ...)

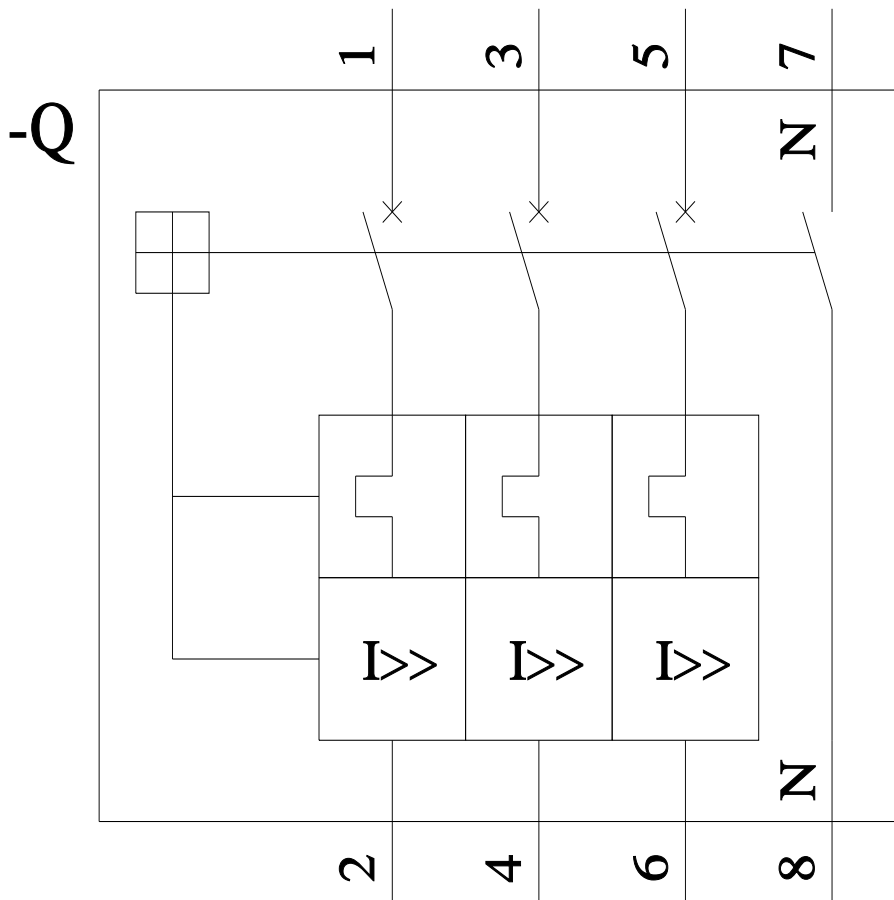
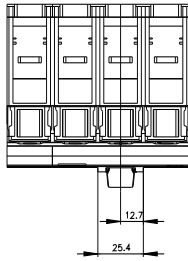
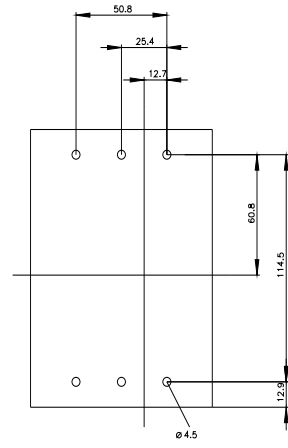
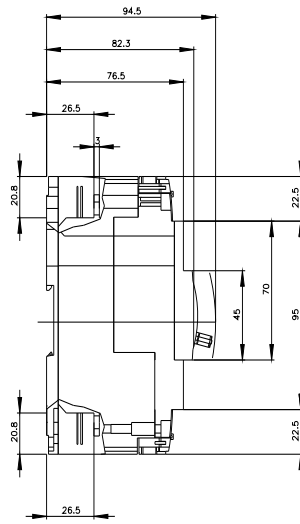
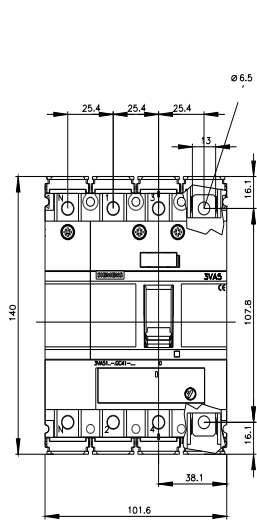
[http://www.automation.siemens.com/bilddb/cax\\_en.aspx?mlfb=3VA5111-6EC41-0AA0](http://www.automation.siemens.com/bilddb/cax_en.aspx?mlfb=3VA5111-6EC41-0AA0)

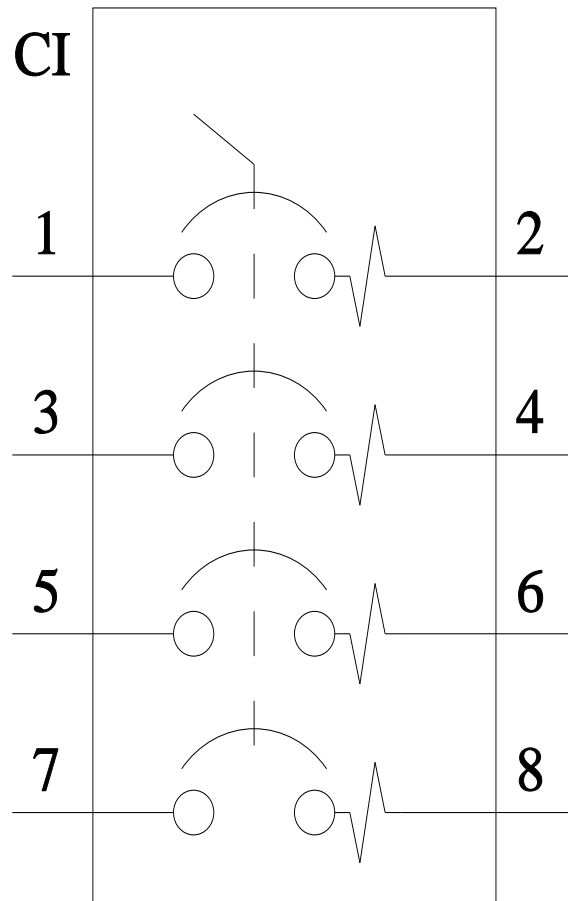
### CAX-Online-Generator

<http://www.siemens.com/cax>

### Tender specifications

<http://www.siemens.com/specifications>





Última modificación:

30/6/2022 

