



interruptor diferencial, 2 polos, Tipo A, Entrada: 40 A, 300 mA, Un AC: 230 V

La versión	
nombre comercial del producto	SENTRON
designación del producto	Interruptor diferencial
tipo de producto	Sin retardo
Datos técnicos generales	
número de polos	2
tamaño para aparatos modulares según DIN 43880	1
vida útil mecánica (ciclos de maniobra) típico	10 000
corriente de cortocircuito del fusible aguas arriba máx. admisible	63 A
resistencia a cortocircuitos	10 kA
función de maniobra retardo breve	No
categoría de sobretensión	III
La tensión de alimentación	
tensión de alimentación para equipo de prueba mín.	100 V
rango de valores de la frecuencia de la tensión de alimentación	50 Hz
rango de valores de la frecuencia de empleo	50 Hz
rango de valores de la tensión de alimentación con AC	230/400 V
Clase de protección	
grado de protección IP	IP20, para montaje en distribuidor, con conductores conectados
Capacidad de conmutación	
poder de corte, corriente	
• según IEC 61008-1 valor asignado	0,5 kA
Disipación	
pérdidas [W]	
• con valor asignado de la intensidad con AC en estado operativo caliente por polo	1,6 W
• máx.	3,2 W
Detalles del producto	
propiedad del producto sin silicona	Sí
ampliación del producto incorporable dispositivos complementarios	Sí
Conexiones	
sección de conductor conectable monofilar	
• mín.	0,75 mm ²
• máx.	35 mm ²
sección de conductor conectable multifilar	
• mín.	0,75 mm ²
• máx.	35 mm ²
par de apriete con bornes de tornillo	

<ul style="list-style-type: none"> • mín. • máx. 	2,5 N·m 3 N·m
posición del cable de conexión a red	Arriba o abajo

Diseño Mecánico	
altura	90 mm
anchura	36 mm
profundidad	70 mm
profundidad de montaje	70 mm
número de módulos de anchura	2
tipo de fijación	Perfil DIN (REG)
posición de montaje	según las necesidades del usuario
espaciado de retículo	60 mm
peso neto	194 g

Condiciones ambientales	
temperatura ambiente durante el funcionamiento	
<ul style="list-style-type: none"> • mín. • máx. 	-25 °C 45 °C
temperatura ambiente durante el almacenamiento	
<ul style="list-style-type: none"> • mínima admisible • máxima admisible 	-40 °C 75 °C
número de ciclos de test para ensayo ambiental según IEC 60068-2-30	28

General Product Approval

[Confirmation](#)



[Miscellaneous](#)

General Product Approval	EMC	Declaration of Conformity	Test Certificates	other
--------------------------	-----	---------------------------	-------------------	-------



[Miscellaneous](#)

[Miscellaneous](#)

other	Railway	Dangerous Good	Environment
-------	---------	----------------	-------------

[Confirmation](#)

[Confirmation](#)

[Vibration and Shock](#)

[Transport Information](#)

[Environmental Confirmations](#)

Más información

Información sobre el embalaje

<https://support.industry.siemens.com/cs/ww/es/view/109813875>

Information- and Downloadcenter (Catálogos, Folletos,...)

<http://www.siemens.com/lowvoltage/catalogs>

Industry Mall (sistema de pedido online)

<https://mall.industry.siemens.com/mall/es/es/Catalog/product?mlfb=5SV3614-6>

Service&Support (Manuales, certificados, características, FAQ,...)

<https://support.industry.siemens.com/cs/ww/es/ps/5SV3614-6>

Base de datos de imágenes (fotos de producto, dibujos acotados 2D, modelos 3D, esquemas de conexiones, ...)

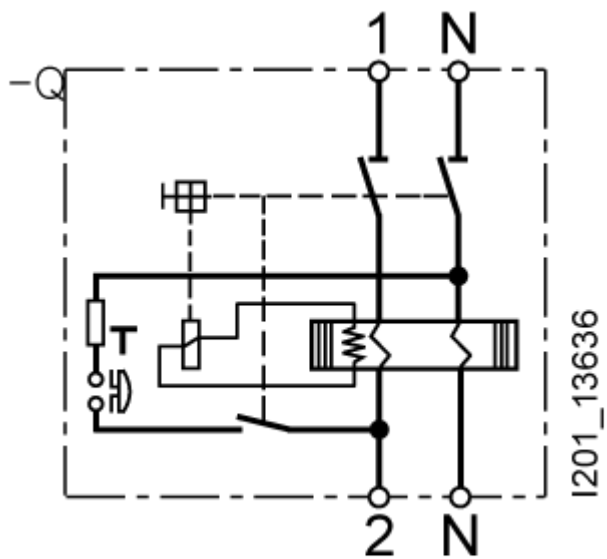
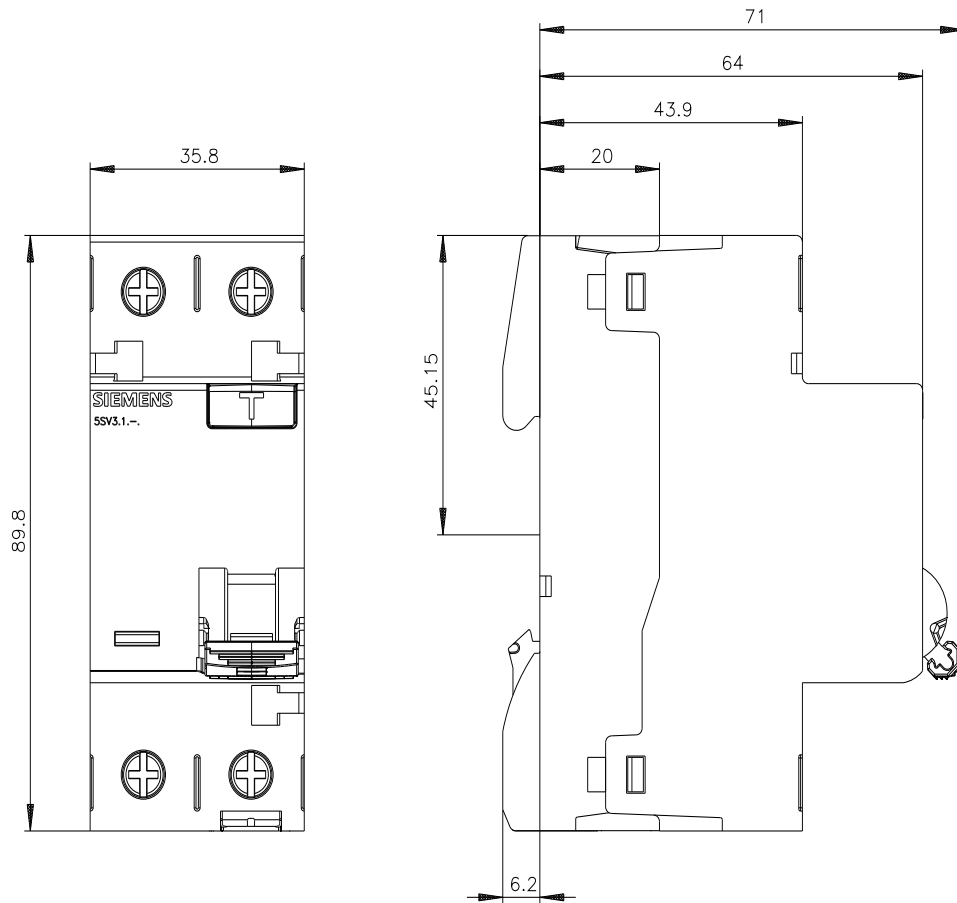
http://www.automation.siemens.com/bilddb/cax_en.aspx?mlfb=5SV3614-6

CAX-Online-Generator

<http://www.siemens.com/cax>

Tender specifications

<http://www.siemens.com/specifications>



-CB

