



Interruptor automático 3VA2 IEC tamaño 1000 Clase de poder de corte M  
Icu = 55 kA a 415 V 3 polos, protección de motor ETU350M, LSI, In=630 A  
protección de sobrecarga Ir=250 A...630 A protección de cortocircuito  
I<sub>sd</sub>=3...15 x I<sub>r</sub>, I<sub>i</sub>=15 x I<sub>n</sub> conexión plana con tornillos

### La versión

nombre comercial del producto	SENTRON
designación del producto	Interruptor automático de caja moldeada
tipo de producto	Protección de motores
tipo del disparador de sobreintensidad	ETU350M
función de protección del disparador de sobreintensidad	LSI
número de polos	3

### Datos técnicos generales

tensión de aislamiento / valor asignado	800 V
tensión de empleo / con AC / valor asignado	690 V
potencia de empleo / con AC-3 / con 400 V	315 000 W
potencia de empleo / con AC-3 / con 230 V	160 000 W
pérdidas [W] / máx.	132 W
pérdidas [W] / con valor asignado de la intensidad / con AC / en estado operativo caliente / por polo	44 W
vida útil mecánica (ciclos de maniobra) / típico	10 000
durabilidad eléctrica (ciclos de maniobra) / con AC-1 / con 380/415 V	4 600
durabilidad eléctrica (ciclos de maniobra) / con AC-1 / con 690 V	3 200
propiedad del producto / para neutro / ampliable/reequipable / protección de cortocircuito y sobrecarga	No
tipo de la vigilancia de defectos a tierra	Sin
función del producto	
• función de comunicación	No
• detección de pérdida de fase	Sí
• otras funciones de medición	No
Peso neto por UC	13.9 kg

### Electricidad

corriente permanente / valor asignado / máx.	1 000 A
corriente permanente / valor asignado	630 A
intensidad de empleo	
• con 40 °C	630 A
• con 45 °C	630 A
• con 50 °C	630 A
• con 55 °C	630 A
• con 60 °C	630 A
• con 65 °C	630 A
• con 70 °C	630 A

### Capacidad de conmutación IEC 60947

clase de poder de corte del interruptor automático	M
--	---

poder de corte corriente de cortocircuito límite (Icu)	
• con 240 V	85 kA
• con 415 V	55 kA
• con 440 V	55 kA
• con 500 V	36 kA
• con 690 V	25 kA
poder de corte corriente de cortocircuito de servicio (Ics)	
• con 240 V	85 kA
• con 415 V	55 kA
• con 440 V	55 kA
• con 500 V	36 kA
• con 690 V	19 kA
poder de cierre corriente de cortocircuito (Icm)	
• con 240 V	187 kA
• con 415 V	121 kA
• con 440 V	121 kA
• con 500 V	75,6 kA
• con 690 V	52,5 kA

### Parámetros ajustables

propiedad del producto / con disparo L / activable/desactivable	No
valor de respuesta ajustable de la intensidad de ajuste (I <sub>r</sub> ) / del disparador L / con característica I <sub>2t</sub>	
• mín.	250 A
• máx.	630 A
valor de respuesta ajustable retardo (tr) / con disparo L / con característica I <sub>2t</sub>	
• mín.	4 s
• máx.	17 s
valor de respuesta ajustable de la intensidad de ajuste (I <sub>sd</sub> ) / del disparador S / con característica I <sub>0t</sub>	
• mín.	1 890 A
• máx.	9 450 A
valor de respuesta ajustable retardo (tsd) / con disparo S / con característica I <sub>0t</sub>	
• mín.	0,03 s
• máx.	0,03 s
valor de respuesta ajustable de la intensidad de ajuste (I <sub>i</sub> ) / con disparo I	
• mín.	9 450 A
• máx.	9 450 A
valor absoluto ajustable intensidad de ajuste (I <sub>nN</sub> ) / con disparo N	
• mín.	0 A
• máx.	0 A
valor de respuesta ajustable para corriente / del disparador instantáneo de cortocircuito	
• mín.	9 450 A
• máx.	9 450 A
función del producto / protección de defecto a tierra	No
clase de disparo ajustable (T <sub>c</sub> CLASS)	10A, 10E, 20E
tiempo de disparo (T <sub>p</sub> ) / con clase de disparo ajustable (T <sub>c</sub> CLASS)	
• mín.	4 s
• máx.	17 s

### Diseño Mecánico

componente del producto	
• disparador de mínima tensión	No
• disparador de tensión	No
• señalizador de disparo	No
altura [pulgadas]	12,6 in
altura	320 mm
anchura [pulgadas]	8,27 in
anchura	210 mm
profundidad [pulgadas]	4,72 in

profundidad	120 mm
-------------	--------

### Conexiones

disposición de la conexión eléctrica / para circuito principal	conexión frontal
tipo de conexión eléctrica / para circuito principal	conexión plana por tornillo en ambos lados
tipo de secciones de conductor conectables / para conexión de barra plana / mín.	20 x 4 mm
tipo de secciones de conductor conectables / para conexión de barra plana / máx.	50 x 28 mm
tipo de superficie / de las conexiones / en la parte superior del interruptor (N, 1, 3, 5)	plata
tipo de superficie / de las conexiones / en la parte inferior del interruptor (N, 2, 4, 6)	plata

### Circuito auxiliar

número de contactos conmutados / para contactos auxiliares	0
--	---

### Accesorios

ampliación del producto / opcional / accionamiento del motor	No
--	----

### Condiciones ambientales

grado de protección IP / frontal	IP40
temperatura ambiente	
<ul style="list-style-type: none"> <li>durante el funcionamiento / mín.</li> <li>durante el funcionamiento / máx.</li> <li>durante el almacenamiento / mín.</li> <li>durante el almacenamiento / máx.</li> </ul>	-25 °C 70 °C -40 °C 80 °C

### Certificados

designaciones de referencia / según IEC 81346-2:2009	Q
--	---

### General Product Approval

EMC



[Confirmation](#)



[Miscellaneous](#)



### Declaration of Conformity

### Test Certificates

### Marine / Shipping



[Special Test Certificate](#)

[Type Test Certificates/Test Report](#)

[Miscellaneous](#)



### Marine / Shipping

### other



[CCS / China Classification Society](#)

[Confirmation](#)

### other

### Environment

[Miscellaneous](#)

[Miscellaneous](#)

[Environmental Confirmations](#)

### Más información

Información sobre el embalaje

<https://support.industry.siemens.com/cs/ww/es/view/109813875>

Information- and Downloadcenter (Catálogos, Folletos,...)

<http://www.siemens.com/lowvoltage/catalogs>

Industry Mall (sistema de pedido online)

<https://mall.industry.siemens.com/mall/es/es/Catalog/product?mlfb=3VA2563-5MN32-0AA0>

Service&Support (Manuales, certificados, características, FAQ,...)

<http://support.industry.siemens.com/cs/ww/es/ps/3VA2563-5MN32-0AA0>

Base de datos de imágenes (fotos de producto, dibujos acotados 2D, modelos 3D, esquemas de conexiones, ...)

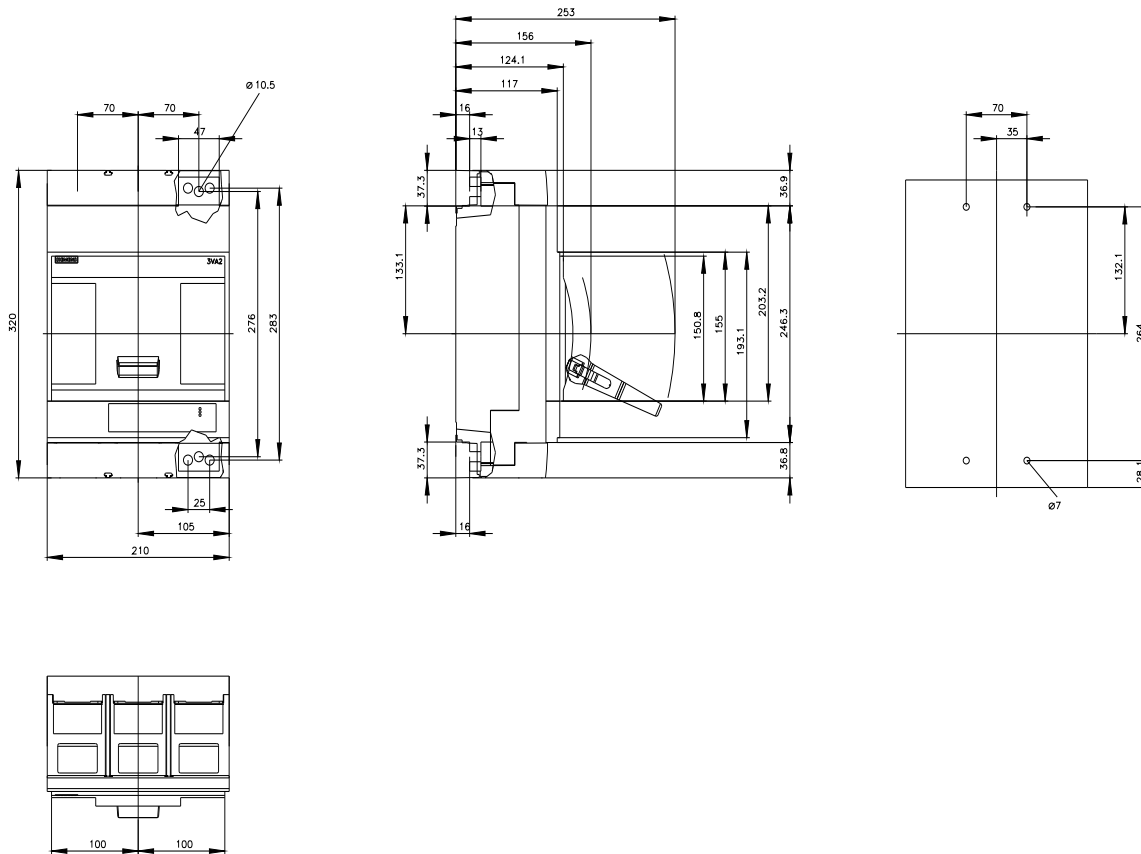
[http://www.automation.siemens.com/bilddb/cax\\_en.aspx?mlfb=3VA2563-5MN32-0AA0](http://www.automation.siemens.com/bilddb/cax_en.aspx?mlfb=3VA2563-5MN32-0AA0)

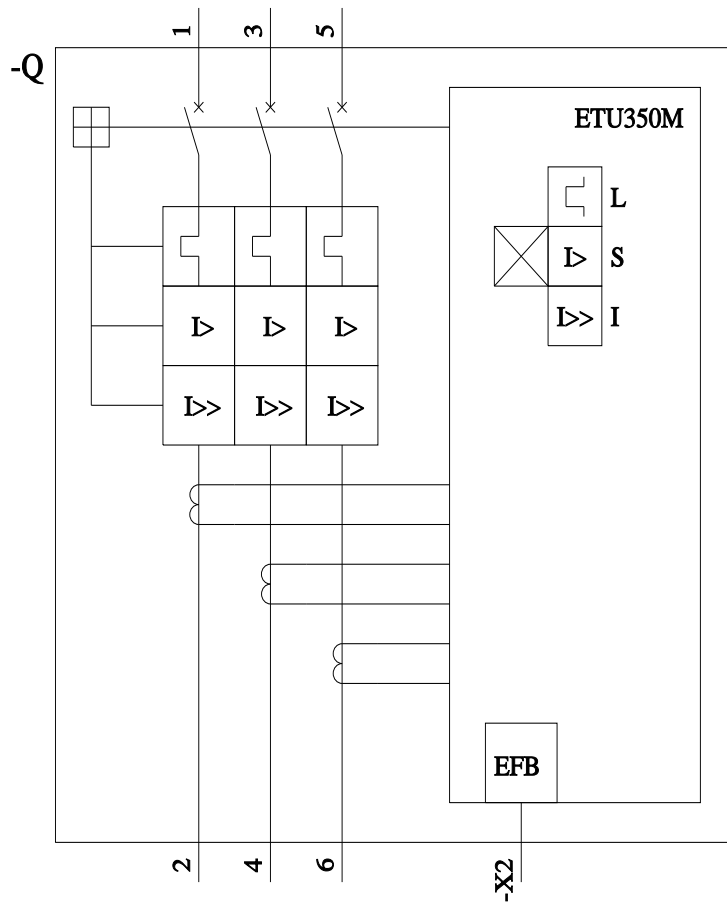
CAX-Online-Generator

<http://www.siemens.com/cax>

Tender specifications

<http://www.siemens.com/specifications>





Última modificación:

26/6/2022 

