



SETRON, interruptor-seccionador 3LD, Pulsador de parada de emergencia, 3 polos, Iu: 63 A, Potencia de empleo / con AC-23 A a 400 V: 22 kW, Envoltorio de material aislante para medida métrica de pasacables, Accionamiento giratorio, rojo/amarillo

La versión

nombre comercial del producto	SETRON
designación del producto	Interruptor-seccionador 3FD
tipo de producto	Interruptor de parada de emergencia
tipo de display para indicador de posición modo manual	1 ON - 0 OFF
diseño del interruptor	Envoltorio aislante para pasacables métricos
tipo de elemento de accionamiento	Maneta giratoria corta
color del actuador	rojo
tipo de mango	Accionamiento giratorio, rojo/amarillo
tipo de accionamiento de conmutación accionamiento del motor	No

Datos técnicos generales

número de polos	3
número de polos observación	N + PE
tamaño del interruptor seccionador	3
vida útil mecánica (ciclos de maniobra) típico	100 000
durabilidad eléctrica (ciclos de maniobra)	
• con AC-23 A con 690 V	6 000
frecuencia de maniobra máx.	50 1/h
grado de contaminación	3

Voltaje

tensión de aislamiento valor asignado	690 V
resistencia a tensión de choque valor asignado	6 kV
tensión de empleo	
• con AC valor asignado	690 V
frecuencia de empleo valor asignado	
• mín.	50 Hz
• máx.	60 Hz

Clase de protección

grado de protección IP	IP65
grado de protección NEMA	1, 4X, 12
grado de protección IP frontal	IP65

Disipación

pérdidas [W] con valor asignado de la intensidad con AC en estado operativo caliente por polo	4,5 W
---	-------

Circuito principal

intensidad de empleo	
• con AC-21 con 690 V valor asignado	63 A
• con AC-21 A con 240 V valor asignado	63 A
• con AC-21 A con 400 V valor asignado	63 A
• con AC-21 A con 440 V valor asignado	63 A

<ul style="list-style-type: none"> ● con AC-23 A con 400 V valor asignado 	43 A
potencia de empleo	
<ul style="list-style-type: none"> ● con AC-23 A con 240 V valor asignado 	11 kW
<ul style="list-style-type: none"> ● con AC-23 A con 400 V valor asignado 	22 kW
<ul style="list-style-type: none"> ● con AC-23 A con 440 V valor asignado 	22 kW
<ul style="list-style-type: none"> ● con AC-23 A con 690 V valor asignado 	19 kW
<ul style="list-style-type: none"> ● con AC-3 con 240 V valor asignado 	11 kW
<ul style="list-style-type: none"> ● con AC-3 con 400 V valor asignado 	19 kW
<ul style="list-style-type: none"> ● con AC-3 con 690 V valor asignado 	15 kW
Circuito auxiliar	
número de contactos conmutados para contactos auxiliares	0
número de contactos NC para contactos auxiliares	0
número de contactos NA para contactos auxiliares	0
tensión de empleo de los contactos auxiliares con AC máx.	500 V
corriente permanente del contacto auxiliar valor asignado	10 A
tensión de aislamiento del interruptor auxiliar valor asignado	500 V
Idoneidad	
aptitud para uso	
<ul style="list-style-type: none"> ● interruptor principal 	Sí
<ul style="list-style-type: none"> ● interruptor seccionador 	Sí
<ul style="list-style-type: none"> ● pulsador de paro de emergencia 	Sí
<ul style="list-style-type: none"> ● interruptor de seguridad 	Sí
<ul style="list-style-type: none"> ● interruptor para mantenimiento/repelación 	Sí
Detalles del producto	
propiedad del producto enclavable en la posición DES	Sí
accesorios	
ampliación del producto opcional	
<ul style="list-style-type: none"> ● accionamiento del motor 	No
<ul style="list-style-type: none"> ● disparador de tensión 	No
número de contactos NC conectables para contactos auxiliares adosables máx.	3
número de contactos NA conectables para contactos auxiliares adosables máx.	5
número de contactos conmutados conectables para contactos auxiliares adosables máx.	0
número de candados máx.	3
diámetro del arco de los candados	4 ... 8 mm
Cortocircuito	
corriente de cortocircuito condicional con protección de red	
<ul style="list-style-type: none"> ● con 690 V mediante fusible gG valor asignado 	50 kA
intensidad de corte limitada con interruptor cerrado	
<ul style="list-style-type: none"> ● con 240 V en combinación interruptor + fusible gG máx. 	6 kA
<ul style="list-style-type: none"> ● con 440 V en combinación interruptor + fusible gG máx. 	6 kA
<ul style="list-style-type: none"> ● con 690 V en combinación interruptor + fusible gG máx. admisible 	6 kA
valor I _{2t} con interruptor cerrado	
<ul style="list-style-type: none"> ● con 240 V en combinación interruptor + fusible gG máx. 	21 kA ² .s
<ul style="list-style-type: none"> ● con 440 V en combinación interruptor + fusible gG máx. 	21 kA ² .s
<ul style="list-style-type: none"> ● con 690 V en combinación interruptor + fusible gG máx. 	21 kA ² .s
tipo de cartucho fusible	
<ul style="list-style-type: none"> ● para protección contra cortocircuitos del circuito principal necesario 	fusible gL/gG: 63 A
<ul style="list-style-type: none"> ● para protección contra cortocircuitos del bloque de contactos auxiliares necesario 	fusible gL/gG: 10 A
intensidad de empleo del fusible conectado aguas arriba valor asignado	63 A

según UL	
intensidad de empleo con AC según UL 508/UL 60947-4-1 valor nominal	63 A
tensión de empleo con AC con 50/60 Hz según UL 508/UL 60947-4-1 valor asignado	600 V
potencia activa [hp] con AC con 480 V según UL 508/UL 60947-4-1 valor asignado	40
potencia activa [hp] con AC con 600 V según UL 508/UL 60947-4-1 valor asignado	50
corriente de corta duración admisible (SCCR) con 600 V según UL 508/UL 60947-4-1	5 kA
corriente permanente del fusible conectado aguas arriba según UL valor asignado	175 A
tipo de fusible según UL	RK5

Conexiones	
calibre AWG como sección de conductor conectable codificada monofilar	
<ul style="list-style-type: none"> • máx. • mín. 	6 14
tipo de secciones de conductor conectables para conductores de Cu	
<ul style="list-style-type: none"> • monofilar • alma flexible con preparación de los extremos de cable • multifilar 	1x (2,5...35 mm ²) 1 × (2,5...16 mm ²) 1x (2,5...35 mm ²)
tipo de secciones de conductor conectables para contactos auxiliares	
<ul style="list-style-type: none"> • monofilar • alma flexible con preparación de los extremos de cable • multifilar 	bloque de contactos auxiliares lateral, 2 × (0,75...2,5 mm ²), 1 × 4 mm ² ; bloque de contactos auxiliares frontal, 1 × (0,75...2,5 mm ²) bloque de contactos auxiliares lateral, 2 × (0,75...1,5 mm ²), 1 × 2,5 mm ² ; bloque de contactos auxiliares frontal, 1 × 2,5 mm ² bloque de contactos auxiliares lateral, 2 × (0,75...2,5 mm ²), 1 × 4 mm ² ; bloque de contactos auxiliares frontal, 1 × (0,75...2,5 mm ²)
tipo de conexión eléctrica	
<ul style="list-style-type: none"> • para circuito principal • para contactos auxiliares 	borne de caja bornes de conexión

Diseño Mecánico	
altura	199 mm
anchura	146 mm
profundidad	149 mm
diseño del equipo	montaje fijo
tipo de fijación	Equipo completo en caja
tipo de fijación	
<ul style="list-style-type: none"> • montaje frontal con fijación de 4 orificios • montaje frontal con fijación central • montaje sobre perfil 	No Sí No
peso neto	902 g

Condiciones ambientales	
temperatura ambiente durante el funcionamiento	
<ul style="list-style-type: none"> • mín. • máx. 	-25 °C 55 °C
temperatura ambiente durante el almacenamiento	
<ul style="list-style-type: none"> • mín. • máx. 	-25 °C 55 °C

General Product Approval



[Confirmation](#)



[Miscellaneous](#)

General Product Approval	Declaration of Conformity	Test Certificates	Marine / Shipping
--------------------------	---------------------------	-------------------	-------------------



[Special Test Certificate](#)

[Miscellaneous](#)



other

Environment

[Confirmation](#)

[Miscellaneous](#)

[Environmental Confirmations](#)

Más información

Información sobre el embalaje

<https://support.industry.siemens.com/cs/ww/es/view/109813875>

Information- and Downloadcenter (Catálogos, Folletos,...)

<http://www.siemens.com/lowvoltage/catalogs>

Industry Mall (sistema de pedido online)

<https://mall.industry.siemens.com/mall/es/es/Catalog/product?mlfb=3LD2565-0TB53>

Service&Support (Manuales, certificados, características, FAQ,...)

<https://support.industry.siemens.com/cs/ww/es/ps/3LD2565-0TB53>

Base de datos de imágenes (fotos de producto, dibujos acotados 2D, modelos 3D, esquemas de conexiones, ...)

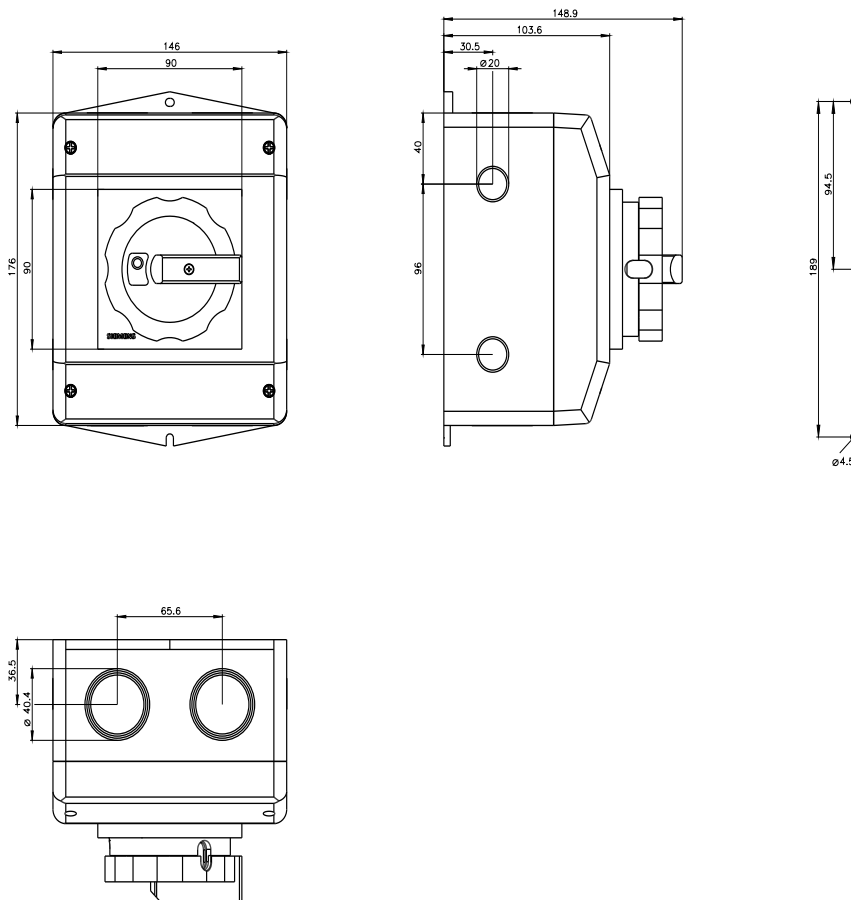
http://www.automation.siemens.com/bilddb/cax_en.aspx?mlfb=3LD2565-0TB53

CAX-Online-Generator

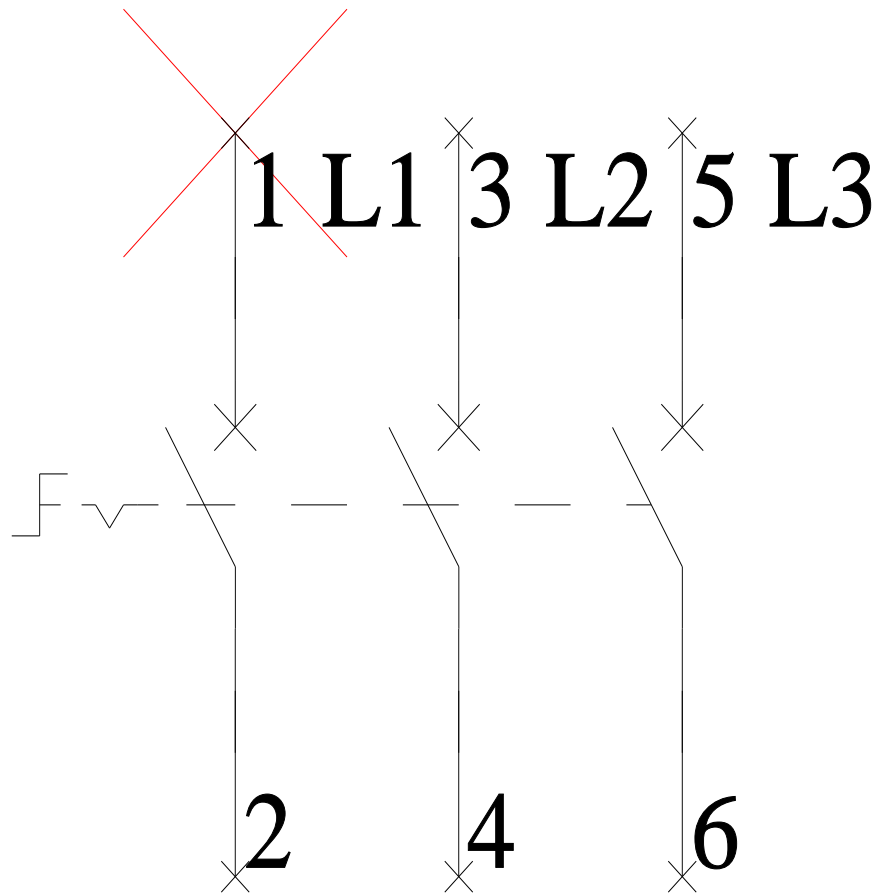
<http://www.siemens.com/cax>

Tender specifications

<http://www.siemens.com/specifications>



-Q1



-CI

