

Uso

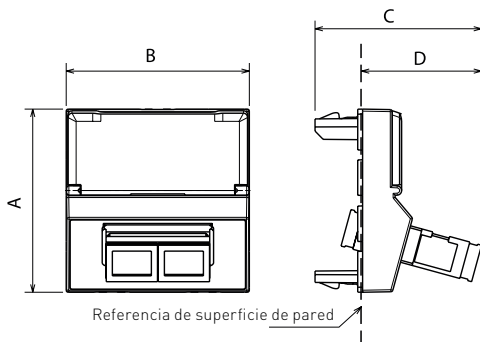
Las tomas de paso de fibra óptica disponen de tomas dúplex o doble simple: 2 entradas/ 2 salidas. Se utilizan para conectar 2 fibras (equipadas con sus conectores). Se suministran con tapas protectoras y están equipados con un soporte para rotuladores transparente.

Características

Ítem	Descripción
<input type="checkbox"/> JW4268LC <input type="checkbox"/> JG4268LC <input type="checkbox"/> JB4268LC	Conector de acoplamiento para cable de fibra óptica. - Terminación LC. - Dúplex. - 2 módulos.
<input type="checkbox"/> JW4268ST <input type="checkbox"/> JG4268ST <input type="checkbox"/> JB4268ST	Conector de acoplamiento para cable de fibra óptica. - terminación ST. - Dúplex. - 2 módulos.
<input type="checkbox"/> JW4268SC <input type="checkbox"/> JG4268SC <input type="checkbox"/> JB4268SC	Conector de acoplamiento para cable de fibra óptica. - terminación ST. - Dúplex. - 2 módulos.

Colores: Blanco Gris Negro

Dimensiones totales (mm)



	A	B	C	D
.4258LC	45.1	45	42.7	31.3
.4268ST	45.1	45	41	29.6
.4258SC	45.1	45	36.7	25.3

Características técnicas

Índice de protección:

(considerando una instalación completa, incluyendo placa de cubierta)

- Protección contra elementos sólidos/líquidos: IP20.
- Prueba de impacto: IK03.

Características de los materiales:

- Cubierta : ABS.
- Conector LC - SC: Cerámica.
- Conector ST: Bronce.
- Libre de halógeno.
- Resistente a los rayos UV.
- Autoextinguible: 650°C/30s.

Características climáticas:

- Temperatura de almacenamiento: -10° C a +70° C.
- Temperatura de uso: -5° C a +35° C.

Características del conector:

Conector LC

- Pérdida de inserción: 0,2 dB.
- Duración del acoplamiento: 500.
- Fuerza de tensión del conector: 1N - 2,5N.

Conector ST

- Pérdida de inserción: 0,15 dB.
- Duración del acoplamiento: 500.
- Fuerza de retención del conector: 1N - 2,5N.

Conector SC

- Pérdida de inserción: 0,2 dB.
- Duración del acoplamiento: 500.
- Fuerza de retención del conector: 2N - 5,9N.

Limpieza

Limpiar la superficie con un paño.

No utilice acetona o agentes de limpieza que eliminen alquitrán ni tricloroetileno.

Precaución: Pruebe siempre antes de usar productos de limpieza especiales.

Normas y aprobaciones

Cumplimiento de las normas IEC 61754/TIA-568-B.3.