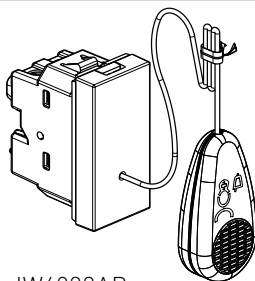
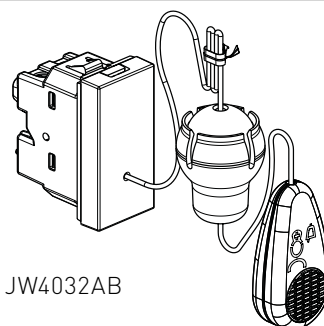


..4033



JW4033AB



JW4032AB

Uso

Pulsador de cordón para iluminación y otras cargas.

Características

Ítem	Descripción
<input type="checkbox"/> JW4033 - JW4033AB	Pulsador de cable 1P (NO/NC). 10A - 250Vca.c.
<input type="checkbox"/> JG4033	1 módulo.
<input type="checkbox"/> JW4032AB	Cable Pulsador Antidesgarro 1P (NO/NC). 10A - 250Vca.c. 1 módulo.

Colores: Blanco Gris Negro

Conexión

Tipo de terminal: abrazadera de tornillo.
Capacidad de terminales: 2 x 4 mm² máx.
Longitud: 9 mm.
Compatible con cables flexibles o rígidos.

Características técnicas

Índice de protección:

(considerando una instalación completa, incluyendo placa de cubierta)

- Protección contra elementos sólidos/líquidos: IP40.
- Prueba de impacto: IK04.

Características de los materiales:

- Caja: PC (policarbonato).
- Tapa de llave: ABS.
- Libre de halógeno.
- Resistente a los rayos UV.
- Autoextinguible:
8 50 °C/30s para piezas aislantes que mantienen las piezas vivas en su lugar.
650°C/30s para otras piezas fabricadas con material aislante.
- Las cubiertas de las teclas de los siguientes artículos son de ABS antibacteriano: JW4033AB - JW4032AB.

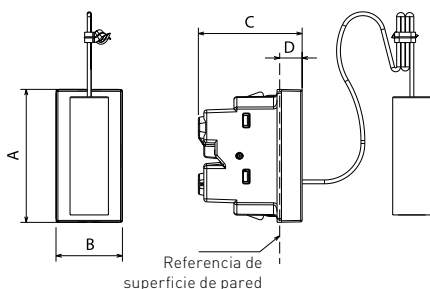
Características eléctricas:

- Voltaje: 250 V c.a.
- Corriente: 10A.

Características climáticas:

- Temperatura de almacenamiento: -10° C a +70° C.
- Temperatura de uso: -5° C a +35° C.

Dimensiones totales (mm)



A	B	C	D
45.1	22.5	35.2	7.6

Limpieza

Limpiar la superficie con un paño.
No utilice acetona, agentes de limpieza que eliminen alquitrán ni tricloroetileno.

Precaución: Pruebe siempre antes de usar productos de limpieza especiales.

Normas y aprobaciones

Cumplimiento de las normas IEC/EN/CEI 60669-1.