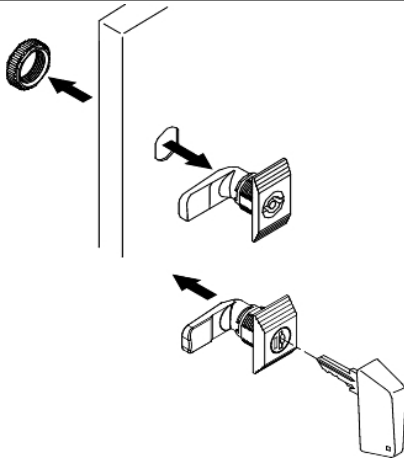


Hoja de datos del producto NSYCLL405CRN

Características



Principal

Gama	Spacial
Accesorio / categoría de parte separada	Accesorio de bloqueo
Tipo de producto o componente	Cierre
Application	Multiuso
Soporte de montaje	Montaje directo en puerta
Compatibilidad del producto	Armario CRN
Compatibilidad de gama	Spacial CRN
Composición del dispositivo	2 llave 1 leva metálica 1 embellecedor con cierre con llave

Complementario

Cantidad por juego	Set de 1
Material	Cierre con llave, estado 1 zamak + acero Leva, estado 1 acero Maneta, estado 1 PA (poliamida)
Tipo de cierre	Cierre con llave
Tipo de cierre con llave	Cilindro
Número de llave	405

Sostenibilidad de la oferta

Estado de oferta sostenible	Producto Green Premium
Conforme con REACH sin SVHC	Sí
Directiva RoHS UE	Cumplimiento proactivo (producto fuera del alcance de la normativa RoHS UE) Declaración RoHS UE
Sin metales pesados tóxicos	Sí
Sin mercurio	Sí
Información sobre exenciones de RoHS	Sí
Normativa de RoHS China	Declaración RoHS China
Comunicación ambiental	Perfil Ambiental Del Producto
Perfil de circularidad	No se necesitan operaciones de reciclaje específicas

Garantía contractual

Periodo de garantía	18 months
---------------------	-----------

La información suministrada en esta documentación contiene descripciones generales y/o características técnicas de los productos incluidos y sus prestaciones. Esta documentación no pretende ser un sustituto de, y no se va a usar para determinar la idoneidad y la fiabilidad de estos productos para aplicaciones específicas de usuario. Es responsabilidad de los usuarios o integradores realizar el análisis de riesgos adecuada y completamente, evaluar y testear los productos en relación con la aplicación específica pertinente o uso del mismo. Ni Schneider Electric Industries SAS ni ninguna de sus filiales o subsidiarias serán responsables por el mal uso de la información contenida en el presente documento.