

## Puntera - AI 0,75- 8 GY -1000 - 3200894

Tenga en cuenta que los datos indicados aquí proceden del catálogo en línea. Los datos completos se encuentran en la documentación del usuario. Son válidas las condiciones generales de uso de las descargas por Internet.  
(<http://phoenixcontact.es/download>)



Puntera, longitud del manguito: 8 mm, longitud: 14 mm, color: gris


La ilustración muestra la variante AI 0,75-8 GY

### Sus ventajas

- Las punteras con manguito de plástico son de cobre electrolítico blando con estañado galvanizado
- Con las punteras AI 0,25... también pueden prepararse conductores de 0,14 mm<sup>2</sup>
- Aumentan la seguridad de aislamiento en conexiones contiguas muy cercanas y evitan la abertura de hilos



### Datos mercantiles

Unidad de embalaje	1000 pcs
Cantidad de pedido mínima	1000 pcs
EAN	 4 017918 094447
EAN	4017918094447
Peso por unidad (sin incluir el embalaje)	0,080 g
Número de tarifa arancelaria	85369010
País de origen	Alemania

### Datos técnicos

#### Medidas

Longitud (b)	14 mm
Longitud de pelado máxima	11 mm
Longitud del manguito	8 mm
Medida interior collar aislante (d)	2,8 mm
Diámetro de manguito	1,3 mm
Grosor de collar aislante	0,25 mm
Grosor de la pared del manguito	0,15 mm

#### Condiciones ambientales

# Puntera - Al 0,75- 8 GY -1000 - 3200894

## Datos técnicos

### Condiciones ambientales

Temperatura de corta duración	120 °C
Temperatura máxima de duración	105 °C (-40 °C sin carga/0 °C de carga dinámica)

### Generalidades

Color	gris
Sustancias contenidas	no contiene siliconas ni halógenos
Clase de combustibilidad según UL 94	HB
Material	CU-DHP
Recubrimiento	estañado galvánico
Clase de conductor	conductor flexible, clase 2, 5, 6/B, C, K, M

### Normas y especificaciones

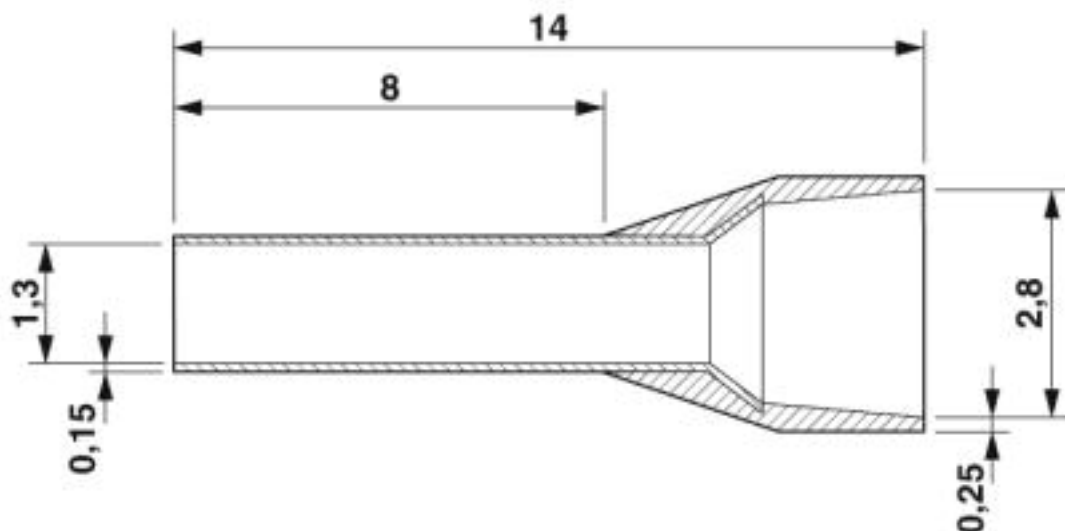
Conexión según norma	CSA
Clase de combustibilidad según UL 94	HB

### Environmental Product Compliance

China RoHS	Espacio de tiempo para el uso previsto: ilimitado = EFUP-e
	Sin sustancias peligrosas por encima de los umbrales

## Dibujos

Esquema de dimensiones



## Clasificaciones

eCl@ss

eCl@ss 10.0.1	27400201
eCl@ss 4.0	27060700
eCl@ss 4.1	27060700

# Puntera - AI 0,75- 8 GY -1000 - 3200894

## Clasificaciones

### eCl@ss

eCl@ss 5.0	27400200
eCl@ss 5.1	27400200
eCl@ss 6.0	27400200
eCl@ss 7.0	27400201
eCl@ss 8.0	27400201
eCl@ss 9.0	27400201

### ETIM

ETIM 2.0	EC000005
ETIM 3.0	EC000005
ETIM 4.0	EC000005
ETIM 5.0	EC000005
ETIM 6.0	EC000005
ETIM 7.0	EC000005

### UNSPSC

UNSPSC 6.01	30212109
UNSPSC 7.0901	27121703
UNSPSC 11	27121703
UNSPSC 12.01	27121703
UNSPSC 13.2	27121703
UNSPSC 18.0	27121703
UNSPSC 19.0	27121703
UNSPSC 20.0	27121703
UNSPSC 21.0	27121703

## Homologaciones

### Homologaciones

---

Homologaciones

CSA / UL Listed / cUL Listed / CSAus / cULus Listed / cCSAus

---

Homologaciones Ex

---

### Detalles de homologaciones

CSA		<a href="http://www.csagroup.org/services-industries/product-listing/">http://www.csagroup.org/services-industries/product-listing/</a>	247397
-----	--	---	--------

# Puntera - AI 0,75- 8 GY -1000 - 3200894

## Homologaciones

UL Listed		<a href="http://database.ul.com/cgi-bin/XYV/template/LISEXT/1FRAME/index.htm">http://database.ul.com/cgi-bin/XYV/template/LISEXT/1FRAME/index.htm</a>	E488001
-----------	--	---	---------

cUL Listed		<a href="http://database.ul.com/cgi-bin/XYV/template/LISEXT/1FRAME/index.htm">http://database.ul.com/cgi-bin/XYV/template/LISEXT/1FRAME/index.htm</a>	E488001
------------	--	---	---------

CSAus		<a href="http://www.csagroup.org/services-industries/product-listing/">http://www.csagroup.org/services-industries/product-listing/</a>	247397
-------	--	---	--------

cULus Listed			
--------------	--	--	--

cCSAus			
--------	--	--	--

## Accesorios

### Accesorios

#### Herramienta para engarzar

##### Tenazas para prensar - CRIMPFOX CENTRUS 6S - 1213144



Pinza de crimpado, para punteras sin aislar y aisladas DIN 46228 parte 1 y 4 de 0,14 mm<sup>2</sup> ... 6 mm<sup>2</sup>, también para punteras TWIN hasta 2 x 4 mm<sup>2</sup>, adaptación de la sección automática, introducción lateral, equipadas con protección contra caída

##### Tenazas para prensar - CRIMPFOX CENTRUS 6H - 1213146



Pinza de crimpado, para punteras sin aislar y aisladas DIN 46228 parte 1 y 4 de 0,14 mm<sup>2</sup> ... 6 mm<sup>2</sup>, también para punteras TWIN hasta 2 x 4 mm<sup>2</sup>, adaptación de la sección automática, introducción lateral, equipadas con protección contra caída

## Puntera - AI 0,75- 8 GY -1000 - 3200894

### Accesorios

#### Tenazas para prensar - CRIMPFOX CENTRUS 10S - 1213154



Tenazas, para punteras no aisladas y aisladas DIN 46228 parte 1 y 4 de 0,14 mm<sup>2</sup> ... 10 mm<sup>2</sup>, también para punteras TWIN hasta 2 x 4 mm<sup>2</sup>, adaptación de la sección transversal automática, introducción lateral, equipadas con protección contra caída

#### Tenazas para prensar - CRIMPFOX CENTRUS 10H - 1213156



Tenazas, para punteras no aisladas y aisladas DIN 46228 parte 1 y 4 de 0,14 mm<sup>2</sup> ... 10 mm<sup>2</sup>, también para punteras TWIN hasta 2 x 4 mm<sup>2</sup>, adaptación de la sección transversal automática, introducción lateral, equipadas con protección contra caída

#### Tenazas para prensar - CRIMPFOX 10S - 1212045



Pinza de crimpado, para punteras sin collar aislante según DIN 46228 parte 1 y punteras con collar aislante según DIN 46228 parte 4, 0,14 mm<sup>2</sup> ... 10 mm<sup>2</sup>, bloqueo forzoso desbloqueable, introducción lateral

#### Tenazas para prensar - CRIMPFOX 6H - 1212046



Pinza de crimpado, para punteras sin collar aislante según DIN 46228 parte 1 y punteras con collar aislante según DIN 46228 parte 4, 0,14 mm<sup>2</sup> ... 6 mm<sup>2</sup>, bloqueo forzoso desbloqueable, introducción lateral

#### Tenazas para prensar - CRIMPFOX 2,5-M - 1212719



Pinza de crimpado, para punteras sin collar aislante según DIN 46228 parte 1 y punteras con collar aislante según DIN 46228 parte 4, 0,25 mm<sup>2</sup> ... 2,5 mm<sup>2</sup>, introducción lateral, engaste trapezoidal

## Puntera - AI 0,75- 8 GY -1000 - 3200894

### Accesorios

#### Tenazas para prensar - CRIMPFOX 6-M - 1212720



Pinza de crimpado, para punteras sin collar aislante según DIN 46228 parte 1 y punteras con collar aislante según DIN 46228 parte 4, 0,25 mm<sup>2</sup> ... 6,0 mm<sup>2</sup>, introducción lateral, engaste trapezoidal

#### Tenazas para prensar - CRIMPFOX 6 - 1212034



Pinza de crimpado, para punteras sin collar aislante según DIN 46228 parte 1 y punteras con collar aislante según DIN 46228 parte 4, 0,25 mm<sup>2</sup> ... 6,0 mm<sup>2</sup>, introducción lateral, engaste trapezoidal

#### Tenazas para prensar - CRIMPFOX 6T - 1212037



Pinza de crimpado, para punteras sin collar aislante según DIN 46228 parte 1 y punteras con collar aislante según DIN 46228 parte 4, 0,25 mm<sup>2</sup> ... 6 mm<sup>2</sup>, introducción lateral, engaste trapezoidal

#### Tenazas para prensar - CRIMPFOX 6T-F - 1212038



Pinza de crimpado, para punteras sin collar aislante según DIN 46228 parte 1 y punteras con collar aislante según DIN 46228 parte 4, 0,25 mm<sup>2</sup> ... 6 mm<sup>2</sup>, introducción frontal, engaste trapezoidal

#### Tenazas para prensar - CRIMPFOX 6S-F - 1212043



Pinza de crimpado, para punteras sin collar aislante según DIN 46228 parte 1 y punteras con collar aislante según DIN 46228 parte 4, 0,5 mm<sup>2</sup> ... 6 mm<sup>2</sup>, introducción frontal, engaste cuadrado

## Puntera - Al 0,75- 8 GY -1000 - 3200894

### Accesorios

Tenazas para engastar - CRIMPFOX 16 S - 1207983



Tenazas para engastar, para punteras de hasta 16 mm<sup>2</sup>