

## Puntera - Al 35 -25 RD - 3200713

Tenga en cuenta que los datos indicados aquí proceden del catálogo en línea. Los datos completos se encuentran en la documentación del usuario. Son válidas las condiciones generales de uso de las descargas por Internet.  
(<http://phoenixcontact.es/download>)




Puntera, longitud del manguito: 25 mm, longitud: 39 mm, color: rojo

### Sus ventajas

- ✓ Aumentan la seguridad de aislamiento en conexiones contiguas muy cercanas y evitan la abertura de hilos
- ✓ Las punteras con manguito de plástico son de cobre electrolítico blando con estañado galvánico
- ✓ Con las punteras Al 0,25... también pueden prepararse conductores de 0,14 mm<sup>2</sup>

### Datos mercantiles

Unidad de embalaje	50 pcs
Cantidad de pedido mínima	50 pcs
EAN	 4 017918 094300
EAN	4017918094300
Peso por unidad (sin incluir el embalaje)	1,800 g
Número de tarifa arancelaria	85369010
País de origen	Alemania

### Datos técnicos

#### Medidas

Longitud (b)	39 mm
Longitud de pelado máxima	29 mm
Longitud del manguito	25 mm
Medida interior collar aislante (d)	12,5 mm
Diámetro de manguito	8,3 mm
Grosor de collar aislante	0,5 mm
Grosor de la pared del manguito	0,2 mm

#### Condiciones ambientales

Temperatura de corta duración	120 °C
-------------------------------	--------

# Puntera - AI 35 -25 RD - 3200713

## Datos técnicos

### Condiciones ambientales

Temperatura máxima de duración	105 °C (-40 °C sin carga/0 °C de carga dinámica)
--------------------------------	--

### Generalidades

Color	rojo
Sustancias contenidas	no contiene siliconas ni halógenos
Clase de combustibilidad según UL 94	HB
Material	CU-DHP
Recubrimiento	estañado galvánico
Clase de conductor	conductor flexible, clase 2, 5, 6/B, C, K, M

### Normas y especificaciones

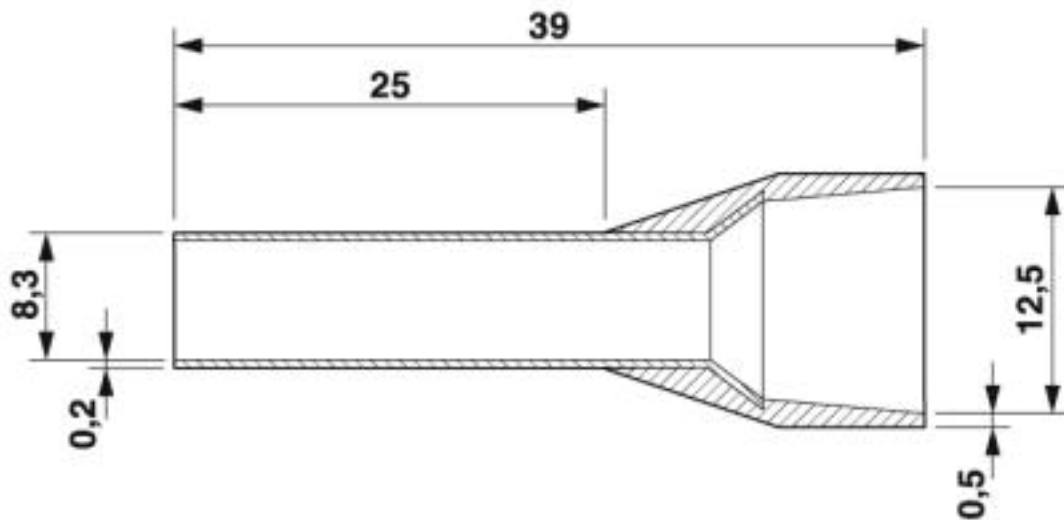
Conexión según norma	CSA
Clase de combustibilidad según UL 94	HB

### Environmental Product Compliance

China RoHS	Espacio de tiempo para el uso previsto: ilimitado = EFUP-e
	Sin sustancias peligrosas por encima de los umbrales

## Dibujos

Esquema de dimensiones



## Clasificaciones

### eCl@ss

eCl@ss 10.0.1	27400201
eCl@ss 4.0	27060700
eCl@ss 4.1	27060700
eCl@ss 5.0	27400200

# Puntera - AI 35 -25 RD - 3200713

## Clasificaciones

### eCl@ss

eCl@ss 5.1	27400200
eCl@ss 6.0	27400200
eCl@ss 7.0	27400201
eCl@ss 8.0	27400201
eCl@ss 9.0	27400201

### ETIM

ETIM 2.0	EC000005
ETIM 3.0	EC000005
ETIM 4.0	EC000005
ETIM 5.0	EC000005
ETIM 6.0	EC000005
ETIM 7.0	EC000005

### UNSPSC

UNSPSC 6.01	30212109
UNSPSC 7.0901	27121703
UNSPSC 11	27121703
UNSPSC 12.01	27121703
UNSPSC 13.2	27121703
UNSPSC 18.0	27121703
UNSPSC 19.0	27121703
UNSPSC 20.0	27121703
UNSPSC 21.0	27121703

## Homologaciones

### Homologaciones

#### Homologaciones

CSA / UL Listed / cUL Listed / CSAus / cULus Listed / cCSAus


#### Homologaciones Ex


### Detalles de homologaciones

CSA		<a href="http://www.csagroup.org/services-industries/product-listing/">http://www.csagroup.org/services-industries/product-listing/</a>	247397
-----	--	---	--------

## Puntera - AI 35 -25 RD - 3200713


### Homologaciones

UL Listed		<a href="http://database.ul.com/cgi-bin/XYV/template/LISEXT/1FRAME/index.htm">http://database.ul.com/cgi-bin/XYV/template/LISEXT/1FRAME/index.htm</a>	E488001
-----------	---	---	---------

cUL Listed		<a href="http://database.ul.com/cgi-bin/XYV/template/LISEXT/1FRAME/index.htm">http://database.ul.com/cgi-bin/XYV/template/LISEXT/1FRAME/index.htm</a>	E488001
------------	---	---	---------

CSAus		<a href="http://www.csagroup.org/services-industries/product-listing/">http://www.csagroup.org/services-industries/product-listing/</a>	247397
-------	---	---	--------

cULus Listed			
--------------	---	--	--

cCSAus			
--------	---	--	--