



lámpara de señalización, 22 mm, redondo, metal, brillante, verde, lente, liso

nombre comercial del producto	SIRIUS ACT
designación del producto	Lámpara de señalización
tipo de producto	Elemento de mando y señalización
denominación del tipo de producto	3SU1
línea de productos	Metal, brillante, 22 mm

Actuador

ampliación del producto opcional	
<ul style="list-style-type: none"> fuente luminosa módulo de contactos 	<p>Sí</p> <p>No</p>
color	
<ul style="list-style-type: none"> del actuador 	verde
material del actuador	plástico
forma del actuador	redondo
diámetro exterior del actuador	29,45 mm

Anillo frontal

componente del producto anillo frontal	No
--	----

Datos técnicos generales

grado de protección IP	IP66, IP67, IP69(IP69K)
grado de protección NEMA	1, 2, 3, 3R, 4, 4X, 12, 13
resistencia a choques	
<ul style="list-style-type: none"> según IEC 60068-2-27 	onda semi-sinusoidal 15g / 11 ms
resistencia a vibraciones	
<ul style="list-style-type: none"> según IEC 60068-2-6 	10 ... 500 Hz: 5g
designaciones de referencia según IEC 81346-2:2009	P
Directiva RoHS (fecha)	10/01/2014

Conexiones/ Bornes

par de apriete de los tornillos en el soporte	1 ... 1,2 N·m
---	---------------

Condiciones ambiente

temperatura ambiente	
<ul style="list-style-type: none"> durante el funcionamiento durante el almacenamiento 	<p>-25 ... +70 °C</p> <p>-40 ... +80 °C</p>
categoría medioambiental durante el funcionamiento según IEC 60721	3M6, 3S2, 3B2, 3C3, 3K6 (con humedad relativa del aire de 10 ... 95 %)

Instalación/ fijación/ dimensiones

altura	29,5 mm
anchura	29,5 mm
forma del recorte para montaje	redondo
diámetro de montaje	22,3 mm
tolerancia positiva del diámetro de montaje	0,4 mm
altura de montaje	11,8 mm
ancho de montaje	29,5 mm

profundidad de montaje

24,4 mm

Certificados/ Homologaciones

General Product Approval

Declaration of Conformity



[Confirmation](#)



EG-Konf.

Test Certificates

Marine / Shipping

[Type Test Certificates/Test Report](#)



ABS



LRS



PRS



RINA



RMRS

other

Environment

[Confirmation](#)

[Environmental Confirmations](#)

Más información

Información sobre el embalaje

<https://support.industry.siemens.com/cs/ww/es/view/109813875>

Information- and Downloadcenter (Catálogos, Folletos,...)

<https://www.siemens.com/ic10>

Industry Mall (sistema de pedido online)

<https://mall.industry.siemens.com/mall/es/es/Catalog/product?mlfb=3SU1051-6AA40-0AA0>

Generador CAx online

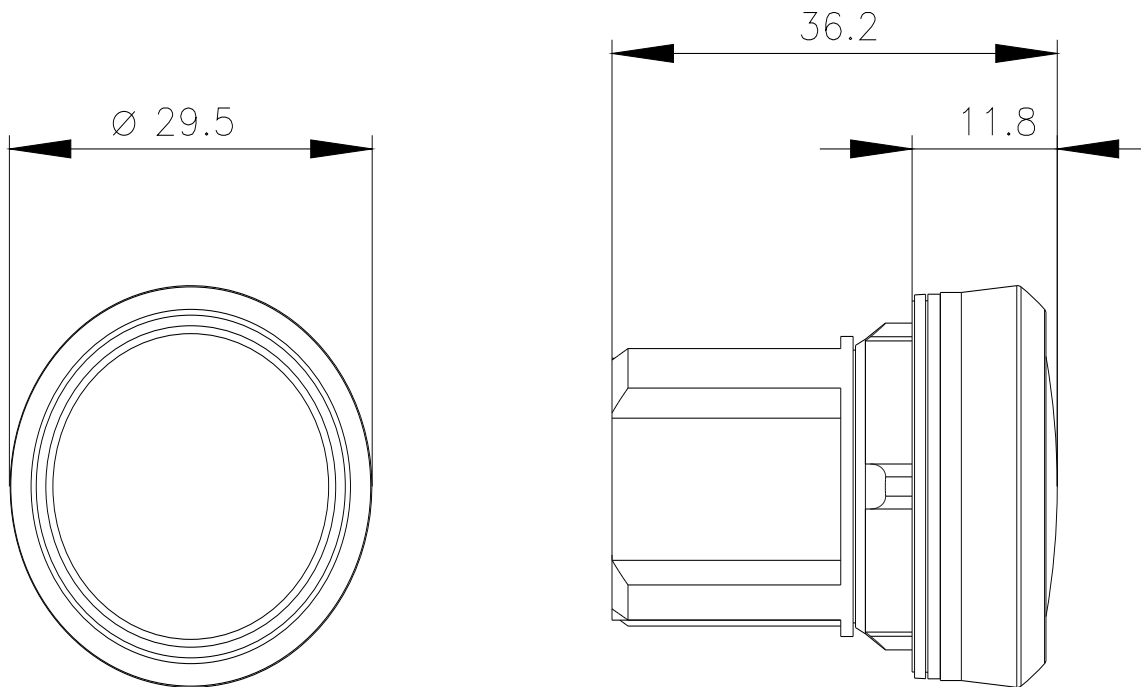
<http://support.automation.siemens.com/WW/CAxorder/default.aspx?lang=en&mlfb=3SU1051-6AA40-0AA0>

Service&Support (Manuales, certificados, características, FAQ,...)

<https://support.industry.siemens.com/cs/ww/es/ps/3SU1051-6AA40-0AA0>

Base de datos de imágenes (fotos de producto, dibujos acotados 2D, modelos 3D, esquemas de conexiones, macros EPLAN, ...)

http://www.automation.siemens.com/bilddb/cax_de.aspx?mlfb=3SU1051-6AA40-0AA0&lang=en



Última modificación:

27/1/2022 