



SENTRON, interruptor-seccionador 3LD, interruptor principal, 3 polos, Iu: 16 A, Potencia de empleo / con AC-23 A a 400 V: 7,5 kW, Caja de material aislante para pasacables métrico, 1NC, 1NA, Accionamiento giratorio, negro

La versión

| | |
|--|--|
| nombre comercial del producto | SENTRON |
| designación del producto | Interruptor-seccionador 3FD |
| tipo de producto | Interruptor principal |
| tipo de display para indicador de posición modo manual | 1 ON - 0 OFF |
| diseño del interruptor | Envolvente aislante para pasacables métricos |
| tipo de elemento de accionamiento | Maneta giratoria corta |
| color del actuador | negro |
| tipo de mango | Accionamiento giratorio, negro |
| tipo de accionamiento de conmutación accionamiento del motor | No |

Datos técnicos generales

| | |
|--|---------|
| número de polos | 3 |
| número de polos observación | N |
| tamaño del interruptor seccionador | 1 |
| vida útil mecánica (ciclos de maniobra) típico | 100 000 |
| durabilidad eléctrica (ciclos de maniobra) | |
| • con AC-23 A con 690 V | 6 000 |
| frecuencia de maniobra máx. | 50 1/h |
| grado de contaminación | 3 |

Voltaje

| | |
|--|-------|
| tensión de aislamiento valor asignado | 690 V |
| resistencia a tensión de choque valor asignado | 6 kV |
| tensión de empleo | |
| • con AC valor asignado | 690 V |
| frecuencia de empleo valor asignado | |
| • mín. | 50 Hz |
| • máx. | 60 Hz |

Clase de protección

| | |
|--------------------------------|-----------|
| grado de protección IP | IP65 |
| grado de protección NEMA | 1, 4X, 12 |
| grado de protección IP frontal | IP65 |

Disipación

| | |
|---|-------|
| pérdidas [W] con valor asignado de la intensidad con AC en estado operativo caliente por polo | 0,5 W |
|---|-------|

Circuito principal

| | |
|--|------|
| intensidad de empleo | |
| • con AC-21 con 690 V valor asignado | 16 A |
| • con AC-21 A con 240 V valor asignado | 16 A |
| • con AC-21 A con 400 V valor asignado | 16 A |
| • con AC-21 A con 440 V valor asignado | 16 A |

| | |
|--|------------------------|
| <ul style="list-style-type: none"> ● con AC-23 A con 400 V valor asignado | 16 A |
| potencia de empleo | |
| <ul style="list-style-type: none"> ● con AC-23 A con 240 V valor asignado | 4 kW |
| <ul style="list-style-type: none"> ● con AC-23 A con 400 V valor asignado | 8 kW |
| <ul style="list-style-type: none"> ● con AC-23 A con 440 V valor asignado | 7,5 kW |
| <ul style="list-style-type: none"> ● con AC-23 A con 690 V valor asignado | 8 kW |
| <ul style="list-style-type: none"> ● con AC-3 con 240 V valor asignado | 3 kW |
| <ul style="list-style-type: none"> ● con AC-3 con 400 V valor asignado | 6 kW |
| <ul style="list-style-type: none"> ● con AC-3 con 690 V valor asignado | 5,5 kW |
| Circuito auxiliar | |
| número de contactos conmutados para contactos auxiliares | 0 |
| número de contactos NC para contactos auxiliares | 1 |
| número de contactos NA para contactos auxiliares | 1 |
| tensión de empleo de los contactos auxiliares con AC máx. | 500 V |
| corriente permanente del contacto auxiliar valor asignado | 10 A |
| tensión de aislamiento del interruptor auxiliar valor asignado | 500 V |
| Idoneidad | |
| aptitud para uso | |
| <ul style="list-style-type: none"> ● interruptor principal | Sí |
| <ul style="list-style-type: none"> ● interruptor seccionador | Sí |
| <ul style="list-style-type: none"> ● pulsador de paro de emergencia | No |
| <ul style="list-style-type: none"> ● interruptor de seguridad | Sí |
| <ul style="list-style-type: none"> ● interruptor para mantenimiento/repelación | Sí |
| Detalles del producto | |
| propiedad del producto enclavable en la posición DES | Sí |
| accesorios | |
| ampliación del producto opcional | |
| <ul style="list-style-type: none"> ● accionamiento del motor | No |
| <ul style="list-style-type: none"> ● disparador de tensión | No |
| número de contactos NC conectables para contactos auxiliares adosables máx. | 2 |
| número de contactos NA conectables para contactos auxiliares adosables máx. | 3 |
| número de contactos conmutados conectables para contactos auxiliares adosables máx. | 0 |
| número de candados máx. | 3 |
| diámetro del arco de los candados | 4 ... 8 mm |
| Cortocircuito | |
| corriente de cortocircuito condicional con protección de red | |
| <ul style="list-style-type: none"> ● con 690 V mediante fusible gG valor asignado | 50 kA |
| intensidad de corte limitada con interruptor cerrado | |
| <ul style="list-style-type: none"> ● con 240 V en combinación interruptor + fusible gG máx. | 3 kA |
| <ul style="list-style-type: none"> ● con 440 V en combinación interruptor + fusible gG máx. | 3 kA |
| <ul style="list-style-type: none"> ● con 690 V en combinación interruptor + fusible gG máx. admisible | 3 kA |
| valor I _{2t} con interruptor cerrado | |
| <ul style="list-style-type: none"> ● con 240 V en combinación interruptor + fusible gG máx. | 2,5 kA ² .s |
| <ul style="list-style-type: none"> ● con 440 V en combinación interruptor + fusible gG máx. | 2,5 kA ² .s |
| <ul style="list-style-type: none"> ● con 690 V en combinación interruptor + fusible gG máx. | 3 kA ² .s |
| tipo de cartucho fusible | |
| <ul style="list-style-type: none"> ● para protección contra cortocircuitos del circuito principal necesario | fusible gL/gG: 20 A |
| <ul style="list-style-type: none"> ● para protección contra cortocircuitos del bloque de contactos auxiliares necesario | fusible gL/gG: 10 A |
| intensidad de empleo del fusible conectado aguas arriba valor asignado | 20 A |

| según UL | |
|--|-------|
| intensidad de empleo con AC según UL 508/UL 60947-4-1 valor nominal | 16 A |
| tensión de empleo con AC con 50/60 Hz según UL 508/UL 60947-4-1 valor asignado | 600 V |
| potencia activa [hp] con AC con 480 V según UL 508/UL 60947-4-1 valor asignado | 7,5 |
| potencia activa [hp] con AC con 600 V según UL 508/UL 60947-4-1 valor asignado | 10 |
| corriente de corta duración admisible (SCCR) con 600 V según UL 508/UL 60947-4-1 | 5 kA |
| corriente permanente del fusible conectado aguas arriba según UL valor asignado | 50 A |
| tipo de fusible según UL | RK5 |

| Conexiones | |
|---|---|
| calibre AWG como sección de conductor conectable codificada monofilar | |
| <ul style="list-style-type: none"> • máx. • mín. | 10 18 |
| tipo de secciones de conductor conectables para conductores de Cu | |
| <ul style="list-style-type: none"> • monofilar • alma flexible con preparación de los extremos de cable • multifilar | 1x (1...6 mm ²) 1x (1...4mm ²) 1x (1..6 mm ²) |
| tipo de secciones de conductor conectables para contactos auxiliares | |
| <ul style="list-style-type: none"> • monofilar • alma flexible con preparación de los extremos de cable • multifilar | bloque de contactos auxiliares lateral, 2 × (0,75...2,5 mm ²), 1 × 4 mm ² ; bloque de contactos auxiliares frontal, 1 × (0,75...2,5 mm ²) bloque de contactos auxiliares lateral, 2 × (0,75...1,5 mm ²), 1 × 2,5 mm ² ; bloque de contactos auxiliares frontal, 1 × 2,5 mm ² bloque de contactos auxiliares lateral, 2 × (0,75...2,5 mm ²), 1 × 4 mm ² ; bloque de contactos auxiliares frontal, 1 × (0,75...2,5 mm ²) |
| tipo de conexión eléctrica | |
| <ul style="list-style-type: none"> • para circuito principal • para contactos auxiliares | borne de caja bornes de conexión |

| Diseño Mecánico | |
|---|-------------------------|
| altura | 152 mm |
| anchura | 100 mm |
| profundidad | 117 mm |
| diseño del equipo | montaje fijo |
| tipo de fijación | Equipo completo en caja |
| tipo de fijación | |
| <ul style="list-style-type: none"> • montaje frontal con fijación de 4 orificios • montaje frontal con fijación central • montaje sobre perfil | No Sí No |
| peso neto | 455 g |

| Condiciones ambientales | |
|--|-----------------|
| temperatura ambiente durante el funcionamiento | |
| <ul style="list-style-type: none"> • mín. • máx. | -25 °C 55 °C |
| temperatura ambiente durante el almacenamiento | |
| <ul style="list-style-type: none"> • mín. • máx. | -25 °C 55 °C |

General Product Approval



[Confirmation](#)



[Miscellaneous](#)

| | | | |
|--------------------------|---------------------------|-------------------|-------------------|
| General Product Approval | Declaration of Conformity | Test Certificates | Marine / Shipping |
|--------------------------|---------------------------|-------------------|-------------------|



EG-Konf.

[Special Test Certificate](#)

[Miscellaneous](#)



LRS

other

Environment

[Confirmation](#)

[Miscellaneous](#)

[Environmental Confirmations](#)

Más información

Información sobre el embalaje

<https://support.industry.siemens.com/cs/ww/es/view/109813875>

Information- and Downloadcenter (Catálogos, Folletos,...)

<http://www.siemens.com/lowvoltage/catalogs>

Industry Mall (sistema de pedido online)

<https://mall.industry.siemens.com/mall/es/es/Catalog/product?mlfb=3LD2064-1GP51>

Service&Support (Manuales, certificados, características, FAQ,...)

<https://support.industry.siemens.com/cs/ww/es/ps/3LD2064-1GP51>

Base de datos de imágenes (fotos de producto, dibujos acotados 2D, modelos 3D, esquemas de conexiones, ...)

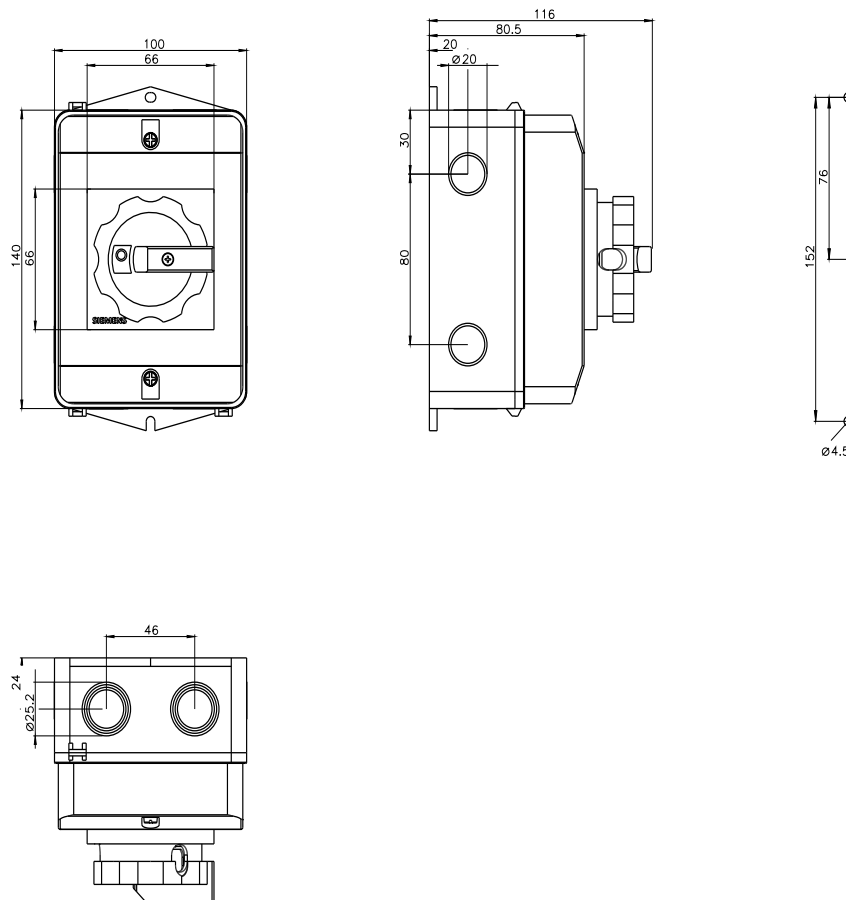
http://www.automation.siemens.com/bilddb/cax_en.aspx?mlfb=3LD2064-1GP51

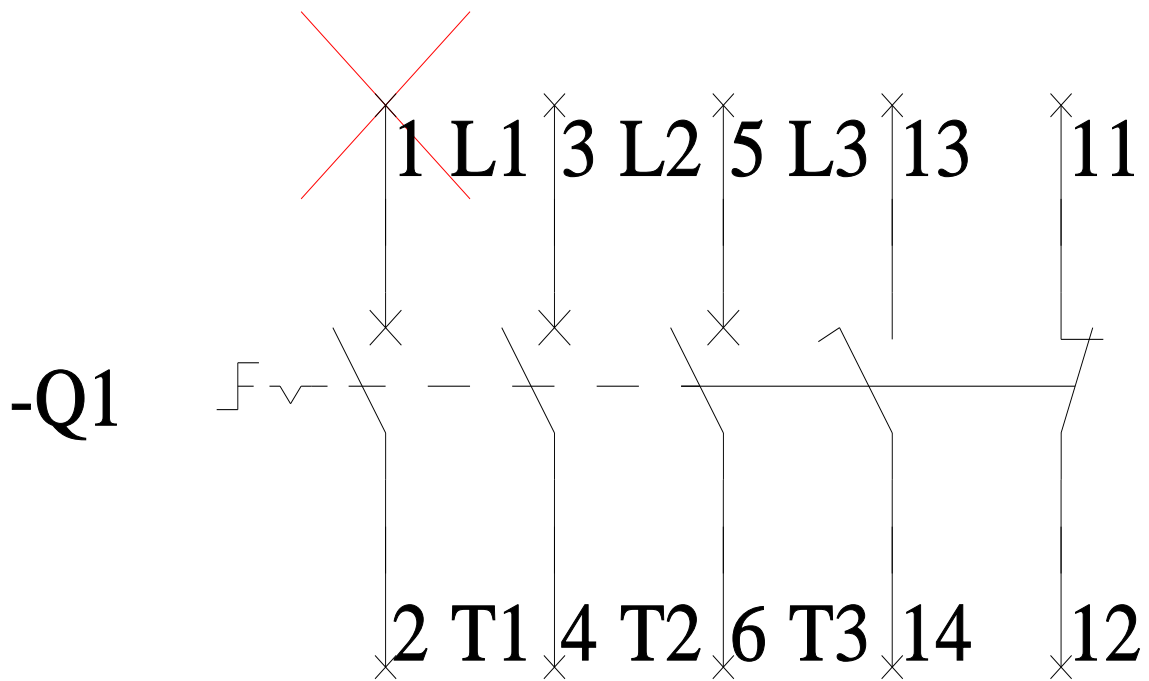
CAX-Online-Generator

<http://www.siemens.com/cax>

Tender specifications

<http://www.siemens.com/specifications>





-CI

