



Pulsador de seta de parada de emergencia, iluminable, 22 mm, redondo, metal, brillante, rojo, 40 mm, enclavamiento positivo, según EN ISO 13850 desenclavamiento giratorio

nombre comercial del producto	SIRIUS ACT
designación del producto	Pulsador de seta de parada de emergencia
tipo de producto	Elemento de mando y señalización
denominación del tipo de producto	3SU1
línea de productos	Metal, brillante, 22 mm

Carcasa

número de puntos de mando	1
---------------------------	---

Actuador

tipo de elemento de accionamiento	enclavamiento forzado
modo de funcionamiento del actuador	con enclavamiento
ampliación del producto opcional	
<ul style="list-style-type: none"> fuente luminosa 	Sí
<ul style="list-style-type: none"> módulo de contactos 	Sí
color	
<ul style="list-style-type: none"> del actuador 	rojo
material del actuador	plástico
forma del actuador	redondo
diámetro exterior del actuador	40 mm
tipo de desenclavamiento	desenclavamiento por giro
número de posiciones de maniobra	2

Anillo frontal

componente del producto anillo frontal	No
--	----

Datos técnicos generales

función del producto	
<ul style="list-style-type: none"> apertura positiva 	Sí
<ul style="list-style-type: none"> función de paro de emergencia 	Sí
<ul style="list-style-type: none"> función PARADA DE EMERGENCIA 	Sí
grado de protección IP	IP66, IP67, IP69(IP69K)
grado de protección NEMA	1, 2, 3, 3R, 4, 4X, 12, 13
resistencia a choques	
<ul style="list-style-type: none"> según IEC 60068-2-27 	onda semi-sinusoidal 15g / 11 ms
resistencia a vibraciones	
<ul style="list-style-type: none"> según IEC 60068-2-6 	10 ... 500 Hz: 5g
frecuencia de maniobra máx.	600 1/h
vida útil mecánica (ciclos de maniobra) típico	300 000
designaciones de referencia según IEC 81346-2:2009	S
Directiva RoHS (fecha)	10/01/2014

Seguridad

valor B10 con alta tasa de demanda según SN 31920	100 000
cuota de defectos peligrosos	
<ul style="list-style-type: none"> con baja tasa de demanda según SN 31920 	20 %

<ul style="list-style-type: none"> • con alta tasa de demanda según SN 31920 	20 %
tasa de fallos [valor FIT] con baja tasa de demanda según SN 31920	100 FIT

Condiciones ambiente

temperatura ambiente	
<ul style="list-style-type: none"> • durante el funcionamiento • durante el almacenamiento 	-25 ... +70 °C -40 ... +80 °C
categoría medioambiental durante el funcionamiento según IEC 60721	3M6, 3S2, 3B2, 3C3, 3K6 (con humedad relativa del aire de 10 ... 95 %)

Instalación/ fijación/ dimensiones

forma del recorte para montaje	redondo
diámetro de montaje	22,3 mm
tolerancia positiva del diámetro de montaje	0,4 mm
altura de montaje	45,3 mm
ancho de montaje	40 mm
profundidad de montaje	26,3 mm

Certificados/ Homologaciones

General Product Approval	Declaration of Conformity
--------------------------	---------------------------



[Confirmation](#)



Declaration of Conformity	Test Certificates	Marine / Shipping
---------------------------	-------------------	-------------------



EG-Konf.

[Type Test Certificates/Test Report](#)

[Special Test Certificate](#)



ABS



LRS



PRS

Marine / Shipping	other	Environment
-------------------	-------	-------------



RINA



RMRS

[Confirmation](#)

[Environmental Confirmations](#)

Más información

Información sobre el embalaje

<https://support.industry.siemens.com/cs/ww/es/view/109813875>

Information- and Downloadcenter (Catálogos, Folletos,...)

<https://www.siemens.com/ic10>

Industry Mall (sistema de pedido online)

<https://mall.industry.siemens.com/mall/es/es/Catalog/product?mlfb=3SU1051-1HB20-0AA0>

Generador CAx online

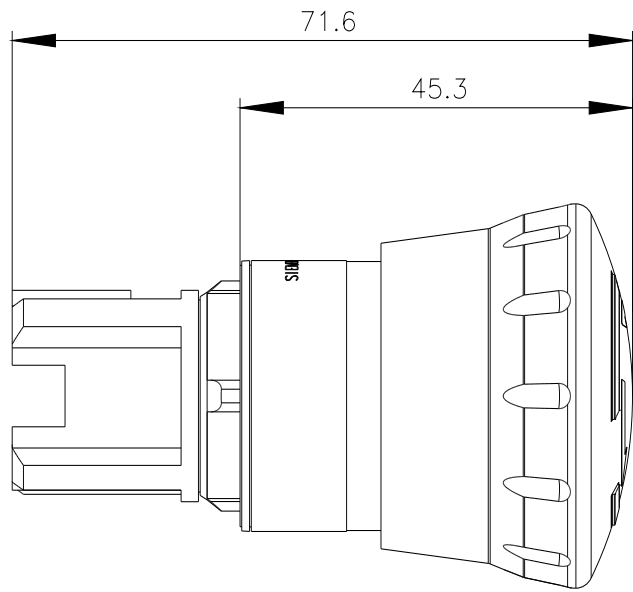
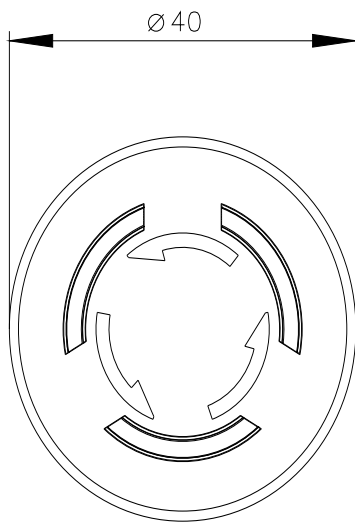
<http://support.automation.siemens.com/WW/CAxorder/default.aspx?lang=en&mlfb=3SU1051-1HB20-0AA0>

Service&Support (Manuales, certificados, características, FAQ,...)

<https://support.industry.siemens.com/cs/ww/es/ps/3SU1051-1HB20-0AA0>

Base de datos de imágenes (fotos de producto, dibujos acotados 2D, modelos 3D, esquemas de conexiones, macros EPLAN, ...)

http://www.automation.siemens.com/bilddb/cax_de.aspx?mlfb=3SU1051-1HB20-0AA0&lang=en



Última modificación:

27/1/2022 