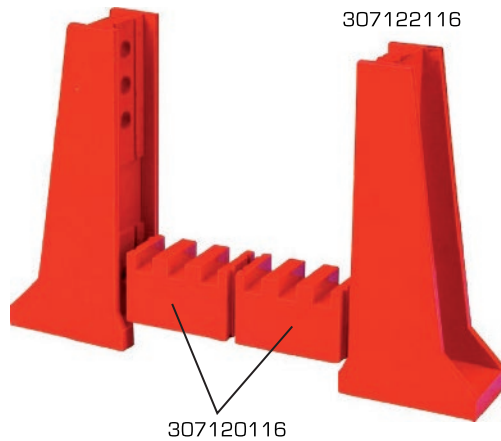
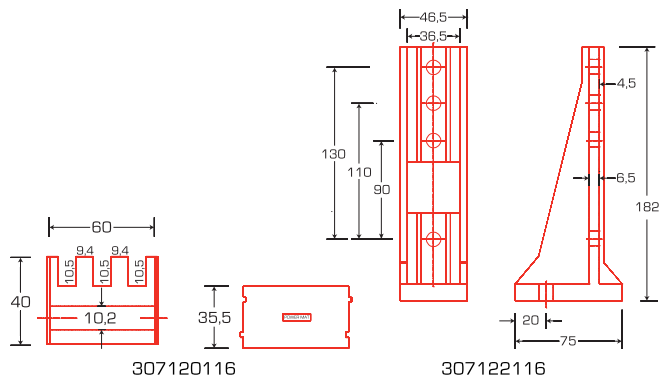


KIT SOPORTE LATERAL MODULAR



Características técnicas

- Kit soportes laterales modulares.
- Material aislador: Resina poliéster reforzado de alto grado, DMC.
- Rigidez Dieléctrica: 10 kV/mm.
- Color: Rojo.
- Certificado UL: QMFZ2.E249670 - QMFZ8.E249670.



CÓDIGO DARTEL	DESCRIPCIÓN
307120116	AISLADOR SOPORTE MODULAR M-3103-10MM 3BARRAS
307122116	AISLADOR SOPORTE MODULAR LATERAL ST6080100

N° BARRAS	MEDIDAS (MM)		
	ALTURA	LARGO	ANCHO
3	40	60	35,5
N/A	182	75	46,5