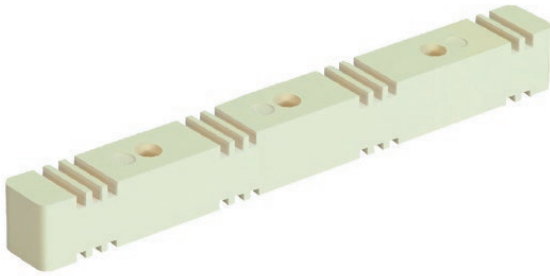


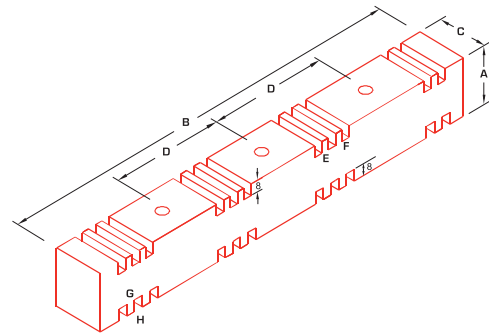
SOPORTE DE BARRA CU TIPO TRIPOLAR



*Imagen referencial

Características técnicas

- Material: Resina poliéster reforzado de alto grado, SMC.
- Rigidez dieléctrica: 12 kV/mm.
- Color: Blanco
- Certificado UL: QMFZ2.E249670 - QMFZ8.E249670



DIMENSIONES (mm)									
A	B	C	D	E	F	G	H	I	J
40	270	35	80	-	11	-	7	8	Ø8.5
40	370	35	105	5	5,25	5,8	6,3	8	Ø8.5
40	500	35	115	9	11	5,8	7	8	Ø10.2

CÓDIGO DARTEL	DESCRIPCIÓN
307058116	SOPORTE BARRA TRIPOLAR CANTO DOBLE 31PN-107/111 3P+T
307060116	SOPORTE BARRA TRIPOLAR CANTO DOBLE 32PN-306/211 3P+T
307062116	SOPORTE BARRA TRIPOLAR CANTO DOBLE 42PN-307/311 3P+T

ESPESOR BARRA	Nº DE BARRAS / POLOS	LARGO TOTAL (mm) A
6 ó 10 MM	1	270
10 ó 6 MM	2 ó 3	370
6 ó 10 MM	3	500

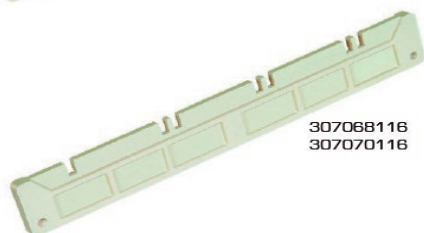
SOPORTE DE BARRA CU TIPO TRIPOLAR (FIJACIÓN BARRAS DE CANTO SIMPLE)

Características técnicas

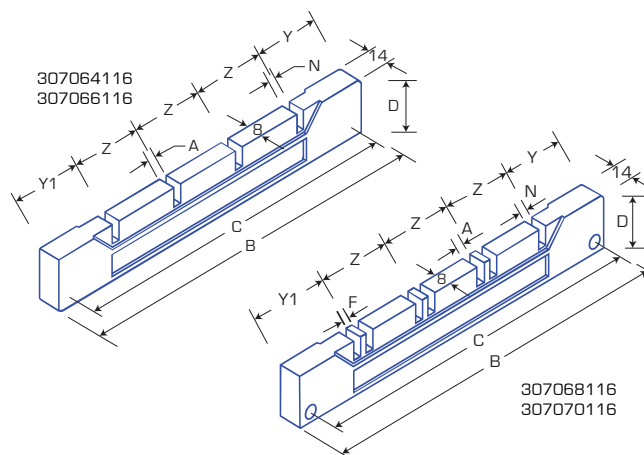
- Soportes barras tripolares 3P+N, tipo fijación barra de canto simple
- Material aislador: Resina poliéster reforzado de alto grado, SMC.
- Rigidez dieléctrica: 12 kV/mm.
- Color: Blanco
- Certificado UL: QMFZ2.E249670 - QMFZ8.E249670



307064116
307066116



307068116
307070116



CÓDIGO DARTEL	DESCRIPCIÓN
307064116	SOPORTE BARRA TRIP CANTO 1 P TPN111/35
307066116	SOPORTE BARRA TRIP CANTO 1 P TPN111/42
307068116	SOPORTE BARRA TRIP CANTO 2 P TPN207/43
307070116	SOPORTE BARRA TRIP CANTO 2 P TPN211/55

DIMENSIONES (mm)								
A	B	C	D	N	Z	Y	Y1	F
11	350	328	50	7	75	62,5	62,5	-
11	420	396	60	7	100	52	67,5	-
7	550	525	60	7	125	75	100	5,8
11	550	525	60	11	125	75	100	9