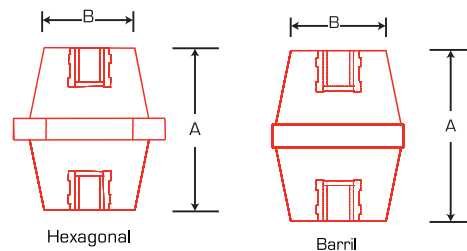


AISLADOR DE RESINA EPÓXICA



Características técnicas

- Material: Resina poliéster reforzado de alto grado, DMC.
- Material inserto: Bronce o acero niquelado.
- Rigidez Dieléctrica: 10 kV/mm.
- Color: Rojo.
- Certificado UL: QMFZ2.E249670 - QMFZ8.E249670.



CÓDIGO DARTEL	DESCRIPCIÓN
307010116	AISLADOR RESINA HEXAGONAL H-625 1000VAC/1400VDC
307012116	AISLADOR RESINA HEXAGONAL H-630 1200VAC/1600VDC
307014116	AISLADOR RESINA HEXAGONAL H-840 1600VAC/2200VDC
307016116	AISLADOR RESINA HEXAGONAL H-1050 2000VAC/2800VDC
307018116	AISLADOR RESINA BARRIL D-1060 2400VAC/3300VDC
307020116	AISLADOR RESINA BARRIL D-1075E 3000VAC/4200VDC

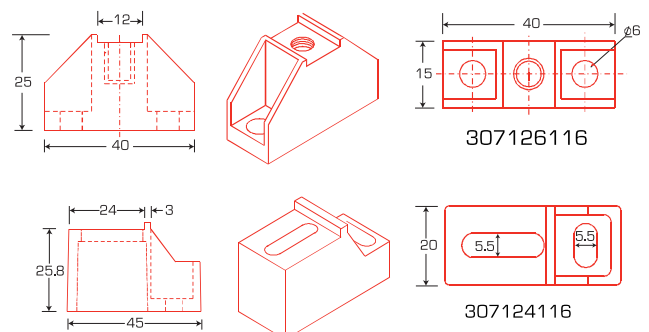
DIMENSIONES (MM)		TIPO PERNO	VOLTAJE NOMINAL AC/DC	TIPO
A	B			
25	22	M-6	1000/1400	HEXAGONAL
30	25	M-6	1200/1600	HEXAGONAL
40	30	M-6	1600/2200	HEXAGONAL
50	35,5	M-10	2000/2800	HEXAGONAL
60	38	M-10	2400/3300	BARRIL
76	34	M-10	3000/4200	BARRIL

AISLADOR SOPORTE PARA BARRA



Características técnicas

- Aislador soporte para barras terminales bronce [zapatas].
- Material aislador: Resina poliéster reforzado de alto grado, DMC.
- Rigidez Dieléctrica: 10 kV/mm.
- Color: Rojo.
- Certificado UL: QMFZ2.E249670 - QMFZ8.E249670.



CÓDIGO DARTEL	DESCRIPCIÓN
307124116	AISLADOR SOPORTE P/BARRA O1EBS25 1 BARRA
307126116	AISLADOR SOPORTE P/BARRA NLS12 (M5) 1 BARRA

N° BARRAS	MEDIDAS (MM)	
	ALTURAS	LARGO
1	25,8	45
1	25	40