

Borne interrump. para circ. medida - UTME 4-CT/1P - 3057432


Tenga en cuenta que los datos indicados aquí proceden del catálogo en línea. Los datos completos se encuentran en la documentación del usuario. Son válidas las condiciones generales de uso de las descargas por Internet.
(<http://phoenixcontact.es/download>)



Borne interrump. para circ. medida, tensión nominal: 500 V, corriente nominal: 28 A, tipo de conexión: Conexión por tornillo / conexión enchufable, número de conexiones: 2, sección: 0,14 mm² - 6 mm², AWG: 26 - 10, anchura: 6,2 mm, color: gris, clase de montaje: NS 35/7,5, NS 35/15



Datos mercantiles

Unidad de embalaje	50 pcs
Cantidad de pedido mínima	50 pcs
EAN	 4 046356 520126
EAN	4046356520126
Peso por unidad (sin incluir el embalaje)	15,730 g
Número de tarifa arancelaria	85369010
País de origen	Polonia

Datos técnicos

Generalidades

Número de pisos	1
Número de conexiones	2
Potenciales	1
Sección nominal	4 mm ²
Color	gris
Aislamiento	PA
Clase de combustibilidad según UL 94	V0
Tensión transitoria de dimensionamiento	6 kV
Categoría de sobretensiones	III
Grupo material aislante	I
Potencia disipada máxima con condición nominal	1,02 W
Corriente de carga máxima	28 A
Corriente nominal I _N	28 A

Borne interrump. para circ. medida - UTME 4-CT/1P - 3057432

Datos técnicos

Generalidades

Tensión nominal U_N	500 V
Pared lateral abierta	Sí
Temperatura ambiente (servicio)	-60 °C ... 85 °C
Temperatura ambiente (almacenamiento / transporte)	-25 °C ... 55 °C (Durante poco tiempo, no más de 24 h, de -60 a +70 °C)
Humedad de aire admisible (almacenamiento / transporte)	30 % ... 70 %
Temperatura ambiente (montaje)	-5 °C ... 70 °C
Temperatura ambiente (accionamiento)	-5 °C ... 70 °C
Resultado ensayo de tensión transitoria	Prueba aprobada
Valor nominal ensayo de tensión transitoria	4,8 kV
Result. prueba tracción	Prueba aprobada
Prueba de tracción sección del conductor	0,14 mm ²
Fuerza de tracción Valor nominal	10 N
Prueba de tracción sección del conductor	4 mm ²
Fuerza de tracción Valor nominal	60 N
Prueba de tracción sección del conductor	6 mm ²
Fuerza de tracción Valor nominal	120 N
Resultado del asiento fijo en el soporte de fijación	Prueba aprobada
Asiento fijo sobre superficie de fijación	NS 35
Valor nominal	1 N
Result. ensayo corr. corta dur.	Prueba aprobada
Ensayo de corriente de corta duración sección del conductor	4 mm ²
Corriente de corta duración	0,5 kA
Ensayo de corriente de corta duración sección del conductor	4 mm ²
Corriente de corta duración	0,15 kA
Ensayo de corriente de corta duración sección del conductor	4 mm ²
Corriente de corta duración	1,25 kA
Resultado prueba térmica	Prueba aprobada
Comprobación de características térmicas (llama de aguja) tiempo de acción	30 s
Resultado prueba oscilaciones, ruido de banda ancha	Prueba aprobada
Especificación de ensayo, oscilaciones, ruido de banda ancha	DIN EN 50155 (VDE 0115-200):2008-03
Espectro de ensayo	Ensayo de vida útil categoría 1, clase B, en la caja del vagón
Frecuencia de ensayo	$f_1 = 5 \text{ Hz}$ hasta $f_2 = 150 \text{ Hz}$
Nivel ASD	0,02 g ² /Hz
Aceleración	0,8 g
Duración de ensayo por eje	5 h
Direcciones de ensayo	Ejes X, Y y Z
Resultado prueba de choque	Prueba aprobada
Especificación de ensayo, prueba de choque	DIN EN 50155 (VDE 0115-200):2008-03
Tipo de choque	Semisinusoidal
Aceleración	5g

Borne interrump. para circ. medida - UTME 4-CT/1P - 3057432

Datos técnicos

Generalidades

Duración del choque	30 ms
Número de choques por dirección	3
Direcciones de ensayo	Ejes X, Y y Z (pos. y neg.)
Índice de temperatura del material aislante relativo (Elec., UL 746 B)	130 °C
Índice de temperatura del material aislante (DIN EN 60216-1 (VDE 0304-21))	130 °C
Utilización estática de material aislante en frío	-60 °C
Inflamabilidad de las superficies NFPA 130 (ASTM E 162)	aprobado
Densidad de los gases de combustión óptica específica NFPA 130 (ASTM E 662)	aprobado
Toxicidad de los gases de combustión NFPA 130 (SMP 800C)	aprobado
Emisión de calor calorímetro NFPA 130 (ASTM E 1354)	28 MJ/kg
Protección contra incendios para vehículos sobre carriles (DIN EN 45545-2) R22	HL 1 - HL 3
Protección contra incendios para vehículos sobre carriles (DIN EN 45545-2) R23	HL 1 - HL 3
Protección contra incendios para vehículos sobre carriles (DIN EN 45545-2) R24	HL 1 - HL 3
Protección contra incendios para vehículos sobre carriles (DIN EN 45545-2) R26	HL 1 - HL 3

Dimensiones

Anchura	6,2 mm
Ancho de tapa	2,2 mm
Longitud	86,5 mm
Altura NS 35/7,5	49,5 mm
Altura NS 35/15	57 mm

Datos de conexión

Tipo de conexión	Conexión por tornillo / conexión enchufable
Rosca de tornillo	M3
Longitud a desaislar	9 mm
Par de apriete mín.	0,6 Nm
Par de apriete máx.	0,8 Nm
Conexión según norma	IEC 61984
Sección de conductor rígido mín.	0,14 mm ²
Sección de conductor rígido máx.	6 mm ²
Sección de conductor AWG mín.	26
Sección de conductor AWG máx.	10
Sección de conductor flexible mín.	0,14 mm ²
Sección de conductor flexible máx.	4 mm ²
Sección del conductor flexible AWG mín.	26
Sección del conductor flexible AWG máx.	12
Sección de conductor flexible con puntera, sin manguito de plástico mín.	0,14 mm ²

Borne interrump. para circ. medida - UTME 4-CT/1P - 3057432

Datos técnicos

Datos de conexión

Sección de conductor flexible con puntera, sin manguito de plástico máx.	4 mm ²
Sección de conductor flexible con puntera, con manguito de plástico mín.	0,14 mm ²
Sección de conductor flexible con puntera, con manguito de plástico máx.	4 mm ²
2 conductores con la misma sección, rígidos mín.	0,14 mm ²
2 conductores con la misma sección, rígidos máx.	1,5 mm ²
2 conductores con la misma sección, flexibles mín.	0,14 mm ²
2 conductores con la misma sección, flexibles máx.	1,5 mm ²
2 conductores con la misma sección flexibles con puntera TWIN con manguito de plástico mín.	0,5 mm ²
2 conductores con la misma sección flexibles con puntera TWIN con manguito de plástico máx.	2,5 mm ²
2 conductores con la misma sección flexibles con puntera sin manguito de plástico mín.	0,14 mm ²
2 conductores con la misma sección flexibles con puntera sin manguito de plástico máx.	1,5 mm ²
Calibre macho	A4

Normas y especificaciones

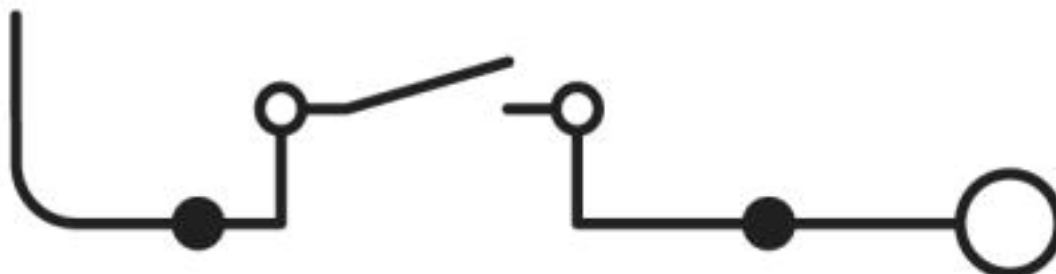
Conexión según norma	CSA
	IEC 61984
Clase de combustibilidad según UL 94	V0

Environmental Product Compliance

REACH SVHC	Lead 7439-92-1
China RoHS	Espacio de tiempo para el uso previsto (EFUP): 50 años
	Encontrará información sobre las sustancias peligrosas en la declaración del fabricante en la pestaña "Descargas"

Dibujos

Diagrama eléctrico



Borne interrump. para circ. medida - UTME 4-CT/1P - 3057432

Diagrama eléctrico

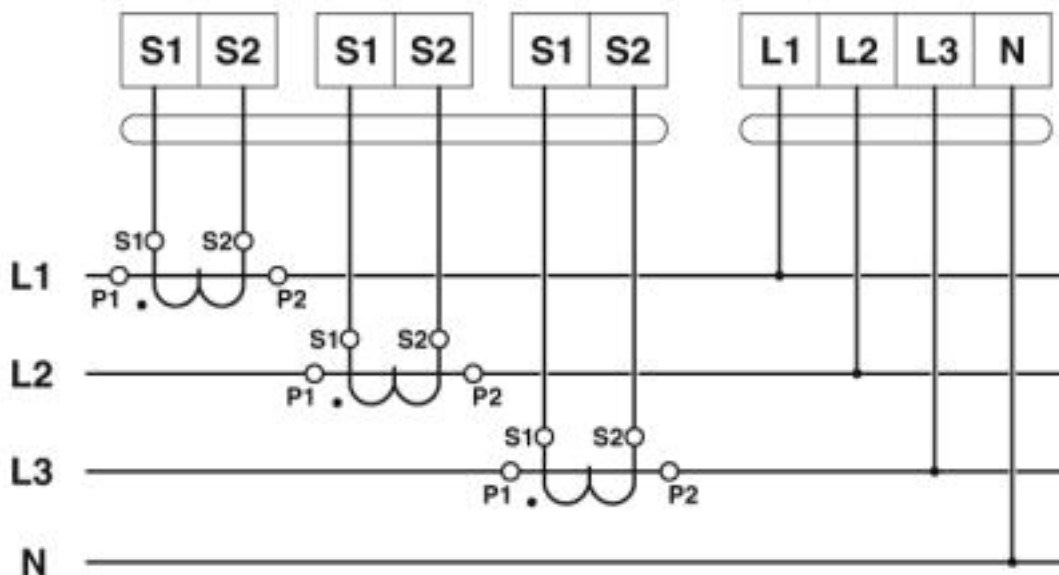
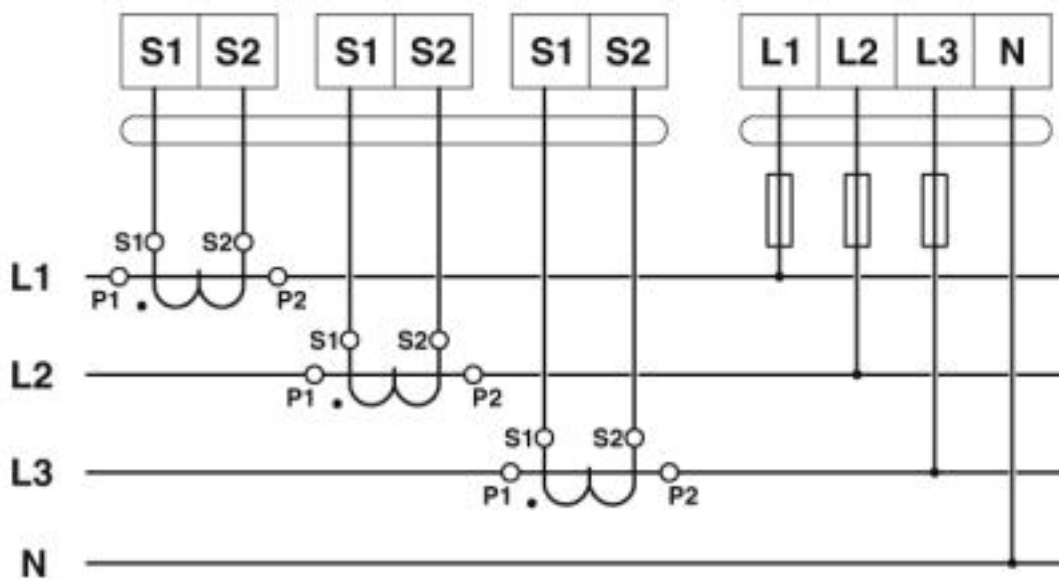


Diagrama eléctrico



Clasificaciones

eCl@ss

eCl@ss 10.0.1	27141126
eCl@ss 4.0	27141100
eCl@ss 4.1	27141100
eCl@ss 5.0	27141100
eCl@ss 5.1	27141100
eCl@ss 6.0	27141100

Borne interrump. para circ. medida - UTME 4-CT/1P - 3057432

Clasificaciones

eCl@ss

eCl@ss 7.0	27141126
eCl@ss 8.0	27141126
eCl@ss 9.0	27141126

ETIM

ETIM 2.0	EC000902
ETIM 3.0	EC000902
ETIM 4.0	EC000902
ETIM 5.0	EC000902
ETIM 6.0	EC000902
ETIM 7.0	EC000902

UNSPSC

UNSPSC 6.01	30211811
UNSPSC 7.0901	39121410
UNSPSC 11	39121410
UNSPSC 12.01	39121410
UNSPSC 13.2	39121410
UNSPSC 18.0	39121410
UNSPSC 19.0	39121410
UNSPSC 20.0	39121410
UNSPSC 21.0	39121410

Homologaciones


Homologaciones

Homologaciones

CSA / UL Recognized / cUL Recognized / EAC / EAC / EAC / cULus Recognized

Homologaciones Ex

Detalles de homologaciones

CSA		http://www.csagroup.org/services-industries/product-listing/	13631
	B	C	D
Tensión nominal UN	300 V	300 V	600 V
Corriente nominal IN	25 A	25 A	5 A

Borne interrump. para circ. medida - UTME 4-CT/1P - 3057432

Homologaciones

	B	C	D
mm ² /AWG/kcmil	26-10	26-10	26-10

UL Recognized		http://database.ul.com/cgi-bin/XYV/template/LISEXT/1FRAME/index.htm	FILE E 60425
	B	C	D
Tensión nominal UN	300 V	300 V	600 V
Corriente nominal IN	25 A	25 A	5 A
mm ² /AWG/kcmil	26-10	26-10	26-10

cUL Recognized		http://database.ul.com/cgi-bin/XYV/template/LISEXT/1FRAME/index.htm	FILE E 60425
	B	C	D
Tensión nominal UN	300 V	300 V	600 V
Corriente nominal IN	25 A	25 A	5 A
mm ² /AWG/kcmil	26-10	26-10	26-10

EAC		EAC-Zulassung
-----	--	---------------

EAC		RU C-DE.A*30.B.01742
-----	--	----------------------

EAC		RU C-DE.BL08.B.00534
-----	--	----------------------

cULus Recognized		
------------------	--	--

Accesorios

Accesorios

Bloqueador de conexión

Borne interrump. para circ. medida - UTME 4-CT/1P - 3057432

Accesorios

Bloqueador de conexión - S-ME 4 - 3035758



Bloqueador de conexión, longitud: 12 mm, anchura: 6,2 mm, color: blanco

Carril

Carril simétrico perforado - NS 35/ 7,5 PERF 2000MM - 0801733



Carril simétrico perforado, Perfil estándar, anchura: 35 mm, altura: 7,5 mm, según EN 60715, material: Acero, galvanizado, pasivado de capa gruesa, longitud: 2000 mm, color: plata

Carril simétrico sin perforar - NS 35/ 7,5 UNPERF 2000MM - 0801681



Carril simétrico sin perforar, Perfil estándar, anchura: 35 mm, altura: 7,5 mm, según EN 60715, material: Acero, galvanizado, pasivado de capa gruesa, longitud: 2000 mm, color: plateado

Carril simétrico perforado - NS 35/ 7,5 WH PERF 2000MM - 1204119



Carril simétrico perforado, Perfil estándar, anchura: 35 mm, altura: 7,5 mm, según EN 60715, material: Acero, Galvanizado, pasivado blanco, longitud: 2000 mm, color: plateado

Carril simétrico sin perforar - NS 35/ 7,5 WH UNPERF 2000MM - 1204122



Carril simétrico sin perforar, Perfil estándar, anchura: 35 mm, altura: 7,5 mm, según EN 60715, material: Acero, Galvanizado, pasivado blanco, longitud: 2000 mm, color: plateado

Borne interrump. para circ. medida - UTME 4-CT/1P - 3057432

Accesorios

Carril simétrico sin perforar - NS 35/ 7,5 AL UNPERF 2000MM - 0801704



Carril simétrico sin perforar, Perfil estándar, anchura: 35 mm, altura: 7,5 mm, según EN 60715, material: Aluminio, sin recubrimiento, longitud: 2000 mm, color: plateado

Carril simétrico perforado - NS 35/ 7,5 ZN PERF 2000MM - 1206421



Carril simétrico perforado, Perfil estándar, anchura: 35 mm, altura: 7,5 mm, según EN 60715, material: Acero, galvanizado, longitud: 2000 mm, color: plateado

Carril simétrico sin perforar - NS 35/ 7,5 ZN UNPERF 2000MM - 1206434



Carril simétrico sin perforar, Perfil estándar, anchura: 35 mm, altura: 7,5 mm, según EN 60715, material: Acero, galvanizado, longitud: 2000 mm, color: plateado

Carril simétrico sin perforar - NS 35/ 7,5 CU UNPERF 2000MM - 0801762



Carril simétrico sin perforar, Perfil estándar, anchura: 35 mm, altura: 7,5 mm, según EN 60715, material: Cobre, sin recubrimiento, longitud: 2000 mm, color: de color cobre

Caperuza final - NS 35/ 7,5 CAP - 1206560



Pieza final-carril, para carril NS 35/7,5

Borne interrump. para circ. medida - UTME 4-CT/1P - 3057432

Accesorios

Carril simétrico perforado - NS 35/15 PERF 2000MM - 1201730



Carril simétrico perforado, Perfil estándar, anchura: 35 mm, altura: 15 mm, similar EN 60715, material: Acero, galvanizado, pasivado de capa gruesa, longitud: 2000 mm, color: plateado

Carril simétrico sin perforar - NS 35/15 UNPERF 2000MM - 1201714



Carril simétrico sin perforar, Perfil estándar, anchura: 35 mm, altura: 15 mm, similar EN 60715, material: Acero, galvanizado, pasivado de capa gruesa, longitud: 2000 mm, color: plateado

Carril simétrico perforado - NS 35/15 WH PERF 2000MM - 0806602



Carril simétrico perforado, Perfil estándar, anchura: 35 mm, altura: 15 mm, similar EN 60715, material: Acero, Galvanizado, pasivado blanco, longitud: 2000 mm, color: plateado

Carril simétrico sin perforar - NS 35/15 WH UNPERF 2000MM - 1204135



Carril simétrico sin perforar, Perfil estándar, anchura: 35 mm, altura: 15 mm, similar EN 60715, material: Acero, Galvanizado, pasivado blanco, longitud: 2000 mm, color: plateado

Carril simétrico sin perforar - NS 35/15 AL UNPERF 2000MM - 1201756



Carril simétrico sin perforar, Perfil estándar, anchura: 35 mm, altura: 15 mm, similar EN 60715, material: Aluminio, sin recubrimiento, longitud: 2000 mm, color: plateado

Borne interrump. para circ. medida - UTME 4-CT/1P - 3057432

Accesorios

Carril simétrico perforado - NS 35/15 ZN PERF 2000MM - 1206599



Carril simétrico perforado, Perfil estándar, anchura: 35 mm, altura: 15 mm, similar EN 60715, material: Acero, galvanizado, longitud: 2000 mm, color: plateado

Carril simétrico sin perforar - NS 35/15 ZN UNPERF 2000MM - 1206586



Carril simétrico sin perforar, Perfil estándar, anchura: 35 mm, altura: 15 mm, similar EN 60715, material: Acero, galvanizado, longitud: 2000 mm, color: plateado

Carril simétrico sin perforar - NS 35/15 CU UNPERF 2000MM - 1201895



Carril simétrico sin perforar, Perfil estándar, anchura: 35 mm, altura: 15 mm, similar EN 60715, material: Cobre, sin recubrimiento, longitud: 2000 mm, color: de color cobre

Caperuza final - NS 35/15 CAP - 1206573



Pieza final-carril, para carril NS 35/15

Carril simétrico sin perforar - NS 35/15-2,3 UNPERF 2000MM - 1201798



Carril simétrico sin perforar, Perfil estándar 2,3 mm, anchura: 35 mm, altura: 15 mm, según EN 60715, material: Acero, galvanizado, pasivado de capa gruesa, longitud: 2000 mm, color: plateado

Clavija de cortocircuito

Borne interrump. para circ. medida - UTME 4-CT/1P - 3057432

Accesorios

Conector de cortocircuito - UPCT 4/2 - 3057461



Conector macho, 2 polos con función de cortocircuito integrada y automática

Conector de cortocircuito - UPCT 4/3 - 3057458



Conector macho, 3 polos con función de cortocircuito integrada y automática

Conector de cortocircuito - FBSRH 2-6 - 3033812



Conector de cortocircuito, paso: 6,2 mm, número de polos: 2, color: rojo

Clavija de pruebas

Clavija de pruebas - MPS-MT - 0201744



Clavija de pruebas, con conexión por soldadura hasta sección de cable de 1 mm², color: gris

Clavija de pruebas - PS-6 - 3030996



Clavija de pruebas, Clavija de pruebas alineable, color: rojo

Borne interrump. para circ. medida - UTME 4-CT/1P - 3057432

Accesorios

Clavija de pruebas - PS-6/2,3MM RD - 3038736



Clavija de pruebas, color: rojo

Conector hembra de pruebas

Adaptador de prueba - PAI-4-FIX-5/6 BU - 3035975



Adaptador de prueba, 4 mm, para bornes en paso de 5,2 y 6,2 mm

Adaptador de prueba - PAI-4-FIX-5/6 OG - 3035974



Adaptador de prueba, 4 mm, para bornes en paso de 5,2 y 6,2 mm

Adaptador de prueba - PAI-4-FIX-5/6 YE - 3035977



Adaptador de prueba, 4 mm, para bornes en paso de 5,2 y 6,2 mm

Adaptador de prueba - PAI-4-FIX-5/6 RD - 3035976



Adaptador de prueba, 4 mm, para bornes en paso de 5,2 y 6,2 mm

Borne interrump. para circ. medida - UTME 4-CT/1P - 3057432

Accesorios

Adaptador de prueba - PAI-4-FIX-5/6 GN - 3035978



Adaptador de prueba, 4 mm, para bornes en paso de 5,2 y 6,2 mm

Adaptador de prueba - PAI-4-FIX-5/6 BK - 3035980



Adaptador de prueba, 4 mm, para bornes en paso de 5,2 y 6,2 mm

Adaptador de prueba - PAI-4-FIX-5/6 GY - 3035982



Adaptador de prueba, 4 mm, para bornes en paso de 5,2 y 6,2 mm

Adaptador de prueba - PAI-4-FIX-5/6 VT - 3035979



Adaptador de prueba, 4 mm, para bornes en paso de 5,2 y 6,2 mm

Adaptador de prueba - PAI-4-FIX-5/6 BN - 3035981



Adaptador de prueba, 4 mm, para bornes en paso de 5,2 y 6,2 mm

Borne interrump. para circ. medida - UTME 4-CT/1P - 3057432

Accesorios

Adaptador de prueba - PAI-4-FIX-5/6 WH - 3035983



Adaptador de prueba, 4 mm, para bornes en paso de 5,2 y 6,2 mm

Elemento de codificación

Elemento codificador - PC-CT/2 - 3032855



Set de codificación para codificar 30 conectores de cortocircuito UPCT 4/2

Elemento codificador - PC-CT/3 - 3032868



Set de codificación para codificar 30 conectores de cortocircuito UPCT 4/3

Herramientas para atornillar

Destornillador - SZF 1-0,6X3,5 - 1204517



Herramienta para accionar bornes ST, también apta como destornillador plano, tamaño: 0,6 x 3,5 x 100 mm, empuñadura de 2 componentes, con protección anti desenrollado

Manguito aislante

Casquillo aislante - MPS-IH WH - 0201663

Casquillo aislante, color: blanco



Borne interrump. para circ. medida - UTME 4-CT/1P - 3057432

Accesorios

Casquillo aislante - MPS-IH RD - 0201676

Casquillo aislante, color: rojo



Casquillo aislante - MPS-IH BU - 0201689

Casquillo aislante, color: azul



Casquillo aislante - MPS-IH YE - 0201692

Casquillo aislante, color: amarillo



Casquillo aislante - MPS-IH GN - 0201702

Casquillo aislante, color: verde



Casquillo aislante - MPS-IH GY - 0201728

Casquillo aislante, color: gris



Borne interrump. para circ. medida - UTME 4-CT/1P - 3057432

Accesorios

Casquillo aislante - MPS-IH BK - 0201731

Casquillo aislante, color: negro



Marcador de bornes rotulado

Tira Zack - ZB 6 CUS - 0824992



Tira Zack, disponible: Tiras, blanco, rotulado según las indicaciones del cliente, clase de montaje: encajar en ranura para índice alta, para ancho de borne: 6,2 mm, superficie útil: 6,15 x 10,5 mm, Número de índices individuales: 10

Tira Zack - ZB 6,LGS:FORTL.ZAHLEN - 1051016



Tira Zack, Tiras, blanco, rotulado, rotulable con: CMS-P1-PLOTTER, rotulación longitudinal: números correlativos de 1 ... 10, 11 ... 20 etc. hasta 491 ... 500, clase de montaje: encajar en ranura para índice alta, para ancho de borne: 6,2 mm, superficie útil: 6,15 x 10,5 mm, Número de índices individuales: 10

Tira Zack - ZB 6,QR:FORTL.ZAHLEN - 1051029



Tira Zack, Tiras, blanco, rotulado, rotulable con: CMS-P1-PLOTTER, Rotulación transversal: números correlativos de 1 ... 10, 11 ... 20 etc. hasta 491 ... 500, clase de montaje: encajar en ranura para índice alta, para ancho de borne: 6,2 mm, superficie útil: 6,15 x 10,5 mm, Número de índices individuales: 10

Tira Zack - ZB 6,LGS:GLEICHE ZAHLEN - 1051032



Tira Zack, Tiras, blanco, rotulado, rotulable con: CMS-P1-PLOTTER, rotulación longitudinal: Números iguales 1 o 2 etc. hasta 100, clase de montaje: encajar en ranura para índice alta, para ancho de borne: 6,2 mm, superficie útil: 6,15 x 10,5 mm, Número de índices individuales: 10

Borne interrump. para circ. medida - UTME 4-CT/1P - 3057432

Accesorios

Marcador para bornes - ZB 6,LGS:L1-N,PE - 1051414



Marcador para bornes, Tiras, blanco, rotulado, rotulable con: CMS-P1-PLOTTER, Longitudinal: L1, L2, L3, N, PE, L1, L2, L3, N, PE, clase de montaje: encajar en ranura para índice alta, para ancho de borne: 6,2 mm, superficie útil: 6,15 x 10,5 mm, Número de índices individuales: 10

Marcador para bornes - ZB 6,LGS:U-N - 1051430



Marcador para bornes, Tiras, blanco, rotulado, rotulable con: CMS-P1-PLOTTER, rotulación longitudinal: U, V, W, N, GND, U, V, W, N, GND, clase de montaje: encajar en ranura para índice alta, para ancho de borne: 6,2 mm, superficie útil: 6,15 x 10,5 mm, Número de índices individuales: 10

Marcador para bornes - UC-TM 6 CUS - 0824589



Marcador para bornes, disponible: por esteras, blanco, rotulado según las indicaciones del cliente, clase de montaje: encajar en ranura para índice alta, para ancho de borne: 6,2 mm, superficie útil: 5,6 x 10,5 mm, Número de índices individuales: 80

Marcador para bornes - UCT-TM 6 CUS - 0829602



Marcador para bornes, disponible: por esteras, blanco, rotulado según las indicaciones del cliente, clase de montaje: encajar en ranura para índice alta, para ancho de borne: 6,2 mm, superficie útil: 5,6 x 10,5 mm, Número de índices individuales: 60

Tira Zack plana - ZBF 6 CUS - 0825027



Tira Zack plana, Tiras, disponible: Tiras, blanco, rotulado según las indicaciones del cliente, clase de montaje: encajar en ranura para índice plana, para ancho de borne: 6,2 mm, superficie útil: 5,15 x 6,15 mm, Número de índices individuales: 10

Borne interrump. para circ. medida - UTME 4-CT/1P - 3057432

Accesorios

Marcador para bornes - UC-TMF 6 CUS - 0824646



Marcador para bornes, disponible: por esteras, blanco, rotulado según las indicaciones del cliente, clase de montaje: encajar en ranura para índice plana, para ancho de borne: 6,2 mm, superficie útil: 5,6 x 5,1 mm, Número de índices individuales: 80

Marcador para bornes - UCT-TMF 6 CUS - 0829665



Marcador para bornes, disponible: por esteras, blanco, rotulado según las indicaciones del cliente, clase de montaje: encajar en ranura para índice plana, para ancho de borne: 6,2 mm, superficie útil: 5,4 x 4,7 mm, Número de índices individuales: 60

Tira Zack plana - ZBF 6,LGS:FORTL.ZAHLEN - 0808749



Tira Zack plana, Tiras, blanco, rotulado, rotulación longitudinal: números correlativos de 1 ...10, 11 ...20 etc. hasta 91 ...100, clase de montaje: encajar en ranura para índice plana, para ancho de borne: 6,2 mm, superficie útil: 5,15 x 6,15 mm, Número de índices individuales: 10

Tira Zack plana - ZBF 6,QR:FORTL.ZAHLEN - 0808765



Tira Zack plana, Tiras, blanco, rotulado, Rotulación transversal: números correlativos de 1 ...10, 11 ...20 etc. hasta 91 ...100, clase de montaje: encajar en ranura para índice plana, para ancho de borne: 6,2 mm, superficie útil: 5,15 x 6,15 mm, Número de índices individuales: 10

Tira Zack plana - ZBF 6,LGS:GERADE ZAHLEN - 0810834



Tira Zack plana, Tiras, blanco, rotulado, rotulación longitudinal: números correlativos 2 ...20, 22 ...40, etc. hasta 82 ...100, clase de montaje: encajar en ranura para índice plana, para ancho de borne: 6,2 mm, superficie útil: 5,15 x 6,15 mm, Número de índices individuales: 10

Borne interrump. para circ. medida - UTME 4-CT/1P - 3057432

Accesorios

Tira Zack plana - ZBF 6,LGS:UNGERADE ZAHLEN - 0810876



Tira Zack plana, Tiras, blanco, rotulado, rotulación longitudinal: Números impares 1-19, 21-39 etc. hasta 81-99, clase de montaje: encajar en ranura para índice plana, para ancho de borne: 6,2 mm, superficie útil: 5,15 x 6,15 mm, Número de índices individuales: 10

Marcador para bornes - TMT 6 R CUS - 0824488



Marcador para bornes, disponible: por líneas, blanco, rotulado según las indicaciones del cliente, clase de montaje: encajar en ranura de etiqueta universal, encajar en ranura para índice plana, para ancho de borne: 6,2 mm, superficie útil: 6,35 x 6,15 mm

Marcador de bornes sin rotular

Rótulo de señalización de grupos para marcado de bornes - GBS 5-25X12 - 0810588



Índice para señalización de grupos, encajable en el centro del borne para bornes de conexión por tornillo, de resorte y de conexión rápida, rotulable con una etiqueta de 25 x 12 mm, o manualmente con el rotulador especial (B-STIFT), en el pie de encaje con ZB 5

Tira Zack - ZB 6:UNBEDRUCKT - 1051003



Tira Zack, Tiras, blanco, sin rotular, rotulable con: PLOTMARK, CMS-P1-PLOTTER, clase de montaje: encajar en ranura para índice alta, para ancho de borne: 6,2 mm, superficie útil: 6,15 x 10,5 mm, Número de índices individuales: 10

Marcador para bornes - UC-TM 6 - 0818085



Marcador para bornes, Estera, blanco, sin rotular, rotulable con: BLUEMARK ID COLOR, BLUEMARK ID, BLUEMARK CLED, PLOTMARK, CMS-P1-PLOTTER, clase de montaje: encajar en ranura para índice alta, para ancho de borne: 6,2 mm, superficie útil: 5,6 x 10,5 mm, Número de índices individuales: 80

Borne interrump. para circ. medida - UTME 4-CT/1P - 3057432

Accesorios

Marcador para bornes - UCT-TM 6 - 0828736



Marcador para bornes, Estera, blanco, sin rotular, rotulable con: TOPMARK NEO, TOPMARK LASER, BLUEMARK ID COLOR, BLUEMARK ID, BLUEMARK CLED, THERMOMARK PRIME, THERMOMARK CARD 2.0, THERMOMARK CARD, clase de montaje: encajar en ranura para índice alta, para ancho de borne: 6,2 mm, superficie útil: 5,6 x 10,5 mm, Número de índices individuales: 60

Tira Zack plana - ZBF 6:UNBEDRUCKT - 0808710



Tira Zack plana, Tiras, blanco, sin rotular, rotulable con: PLOTMARK, CMS-P1-PLOTTER, clase de montaje: encajar en ranura para índice plana, para ancho de borne: 6,2 mm, superficie útil: 5,15 x 6,15 mm, Número de índices individuales: 10

Marcador para bornes - UC-TMF 6 - 0818140



Marcador para bornes, Estera, blanco, sin rotular, rotulable con: BLUEMARK ID COLOR, BLUEMARK ID, BLUEMARK CLED, PLOTMARK, CMS-P1-PLOTTER, clase de montaje: encajar en ranura para índice plana, para ancho de borne: 6,2 mm, superficie útil: 5,6 x 5,1 mm, Número de índices individuales: 80

Marcador para bornes - UCT-TMF 6 - 0828746



Marcador para bornes, Estera, blanco, sin rotular, rotulable con: TOPMARK NEO, TOPMARK LASER, BLUEMARK ID COLOR, BLUEMARK ID, BLUEMARK CLED, THERMOMARK PRIME, THERMOMARK CARD 2.0, THERMOMARK CARD, clase de montaje: encajar en ranura para índice plana, para ancho de borne: 6,2 mm, superficie útil: 5,4 x 4,7 mm, Número de índices individuales: 60

Marcador para bornes - TMT 6 R - 0816498



Marcador para bornes, Rollo, blanco, sin rotular, rotulable con: THERMOMARK ROLL 2.0, THERMOMARK ROLL, THERMOMARK ROLL X1, THERMOMARK ROLLMASTER 300/600, THERMOMARK X1.2, THERMOMARK S1.1, Perforado, clase de montaje: encajar en ranura de etiqueta universal, encajar en ranura para índice plana, para ancho de borne: 6,2 mm, superficie útil: 6,35 x 6,15 mm, Número de índices individuales: 16000

Borne interrump. para circ. medida - UTME 4-CT/1P - 3057432

Accesorios

Marcador para bornes - TMT (EX9,5)R - 0828295



Marcador para bornes, Rollo, blanco, sin rotular, rotulable con: THERMOMARK ROLL 2.0, THERMOMARK ROLL, THERMOMARK ROLL X1, THERMOMARK ROLLMASTER 300/600, THERMOMARK X1.2, clase de montaje: encajar en ranura de etiqueta universal, encajar en ranura para índice alta, para ancho de borne: 50000 mm, superficie útil: 9,5 x 50 000 mm, Número de índices individuales: 1

Marcador para bornes - US-TM 100 - 0829255



Marcador para bornes, Tarjeta, blanco, sin rotular, rotulable con: BLUEMARK ID COLOR, BLUEMARK ID, THERMOMARK PRIME, THERMOMARK CARD 2.0, THERMOMARK CARD, clase de montaje: encajar en ranura de etiqueta universal, superficie útil: 104 x 9,8 mm, Número de índices individuales: 13

Módulo de conmutación

Puente de conexión - C-ME 4/2 - 3035759



Puente de conexión para acoplar 2 bornes interrumpibles para circuitos de medida

Palanca de mando - C-ME 4/3 - 3035760



Palanca de conmutación, para acoplar tres bornes seccionables para transductores de medida

Palanca de mando - C-ME 4/1 - 1062645



Palanca de mando, para conectar y desconectar bornas seccionables de transductores de medición

Perfil cobertor

Borne interrump. para circ. medida - UTME 4-CT/1P - 3057432

Accesorios

Perfil cobertor - AP-ME METER - 3034361



Perfil cobertor para cubrir regleteros, se encaja en soporte APT-ME o soporte final APH-ME. En los extremos y a unas distancias de aprox. 40 cm tiene que insertarse un soporte para cobertor. Longitud de suministro: 1 m

Puente de conmutación

Eslabón puenteador - SB-ME 2-6 - 3035755



Eslabón puenteador, paso: 6,2 mm, longitud: 21,2 mm, anchura: 12,3 mm, número de polos: 2, color: gris/naranja

Eslabón puenteador - SB-ME 3-6 - 3035756



Eslabón puenteador, paso: 6,2 mm, longitud: 21,2 mm, anchura: 18,5 mm, número de polos: 3, color: gris/naranja

Eslabón puenteador - SB-ME 4-6 - 3035757



Eslabón puenteador, paso: 6,2 mm, longitud: 21,2 mm, anchura: 24,7 mm, número de polos: 4, color: gris/naranja

Puente enchufable

Puente enchufable - FBS 20-6 - 3030365



Puente enchufable, paso: 6,2 mm, anchura: 122,3 mm, número de polos: 20, color: rojo

Borne interrump. para circ. medida - UTME 4-CT/1P - 3057432

Accesorios

Puente enchufable - FBS 10-6 - 3030271



Puente enchufable, paso: 6,2 mm, anchura: 60,3 mm, número de polos: 10, color: rojo

Puente enchufable - FBS 5-6 - 3030349



Puente enchufable, paso: 6,2 mm, anchura: 29,3 mm, número de polos: 5, color: rojo

Puente enchufable - FBS 4-6 - 3030255



Puente enchufable, paso: 6,2 mm, anchura: 23,1 mm, número de polos: 4, color: rojo

Puente enchufable - FBS 3-6 - 3030242



Puente enchufable, paso: 6,2 mm, anchura: 16,9 mm, número de polos: 3, color: rojo

Puente enchufable - FBS 2-6 - 3030336



Puente enchufable, paso: 6,2 mm, anchura: 10,7 mm, número de polos: 2, color: rojo

Borne interrump. para circ. medida - UTME 4-CT/1P - 3057432

Accesorios

Puente enchufable - FBS 50-6 - 3032224



Puente enchufable, paso: 6,2 mm, anchura: 308,3 mm, número de polos: 50, color: rojo

Puente enchufable - FBSR 2-6 - 3033715



Puente enchufable, paso: 6,2 mm, número de polos: 2, color: rojo

Puente enchufable - FBSR 3-6 - 3001594



Puente enchufable, paso: 6,2 mm, número de polos: 3, color: rojo

Puente enchufable - FBSR 4-6 - 3001595



Puente enchufable, paso: 6,2 mm, número de polos: 4, color: rojo

Puente enchufable - FBSR 5-6 - 3001596



Puente enchufable, paso: 6,2 mm, número de polos: 5, color: rojo

Borne interrump. para circ. medida - UTME 4-CT/1P - 3057432

Accesorios

Puente enchufable - FBSR 10-6 - 3033716



Puente enchufable, paso: 6,2 mm, número de polos: 10, color: rojo

Puente enchufable - FBS 2-6 BU - 3036932



Puente enchufable, paso: 6,2 mm, anchura: 10,7 mm, número de polos: 2, color: azul

Puente enchufable - FBS 3-6 BU - 3036945



Puente enchufable, paso: 6,2 mm, anchura: 16,9 mm, número de polos: 3, color: azul

Puente enchufable - FBS 4-6 BU - 3036958



Puente enchufable, paso: 6,2 mm, anchura: 23,1 mm, número de polos: 4, color: azul

Puente enchufable - FBS 5-6 BU - 3036961



Puente enchufable, paso: 6,2 mm, anchura: 29,3 mm, número de polos: 5, color: azul

Borne interrump. para circ. medida - UTME 4-CT/1P - 3057432

Accesorios

Puente enchufable - FBS 10-6 BU - 3032198



Puente enchufable, paso: 6,2 mm, anchura: 60,3 mm, número de polos: 10, color: azul

Puente enchufable - FBS 20-6 BU - 3032208



Puente enchufable, paso: 6,2 mm, anchura: 122,3 mm, número de polos: 20, color: azul

Puente enchufable - FBS 50-6 BU - 3032211



Puente enchufable, paso: 6,2 mm, anchura: 308,3 mm, número de polos: 50, color: azul

Soporte final

Soporte final - CLIPFIX 35 - 3022218



Soporte final de montaje rápido, para carril simétrico NS 35/7,5 o carril simétrico NS 35/15, con posibilidad de marcado, ancho: 9,5 mm, color: gris

Soporte final - CLIPFIX 35-5 - 3022276



Soporte final de montaje rápido, para carril simétrico NS 35/7,5 o carril simétrico NS 35/15, con posibilidad de marcado, con posibilidad de aparcamiento para FBS...5, FBS...6, KSS 5, KSS 6, ancho: 5,15 mm, color: gris

Borne interrump. para circ. medida - UTME 4-CT/1P - 3057432

Accesorios

Soporte final - E/NS 35 N - 0800886



Soporte final, anchura: 9,5 mm, color: Gris

Soporte p. señal.

Rótulo de señalización de grupos para marcado de bornes - GBS-ZB/26X6 - 0809298



Índice para señalización de grupos, encajable en el centro del borne para bornes de conexión por tornillo, de resorte y de conexión rápida, rotulable con tiras de rotulación ESL 26 x 6 mm o EST 25 x 6 mm, en el pie de encaje con tira Zack, longitud: 29 mm

Soporte para señalización - CARRIER-TM 300 - 0828282



Soporte para señalización, gris, sin rotular, clase de montaje: encajar en ranura para índice plana, superficie útil: 10,5 x 300 mm

Soporte para perfil cobertor

Soporte para perfil cobertor - APH-ME - 3034374



Soporte para perfil cobertor, para el montaje sobre carril NS 35/7,5, para la fijación del perfil cobertor AP-ME, precintable opcionalmente

Soporte para perfil cobertor - APT-ME - 3034358



Soporte para perfil cobertor, para el montaje sobre carril simétrico NS 35/7,5, para la sujeción del perfil cobertor AP-ME

Tapa final

Borne interrump. para circ. medida - UTME 4-CT/1P - 3057432

Accesorios

Tapa final - D-UTME 4-CT/1P - 3057445



Tapa, 2,2 mm de ancho

Otros artículos

Conector de cortocircuito - UPCT 4/2 - 3057461



Conector macho, 2 polos con función de cortocircuito integrada y automática

Conector de cortocircuito - UPCT 4/3 - 3057458



Conector macho, 3 polos con función de cortocircuito integrada y automática