

Escalerillas Porta Conductores



COMERCIAL EXPOMIN

• Huérfanos 1160 • Oficina 1101 Santiago Centro. • Camino Interior Santa Isabel 1439-A, Lampa. Santiago - Chile.
Fono: (56-2) 27048116 • ventas@comercialexpomin.cl • www.comercialexpomin.cl

Escalerilla Porta Conductores Recta

1. Materiales	
	• Aluminio
	• Cincado
	• Galvanizado en Caliente
	• Acero Inoxidable
	• Pintura
	• Otros

2. Lateral	
	Flange Interior
	Flange Exterior

3. Terminación	
	Ranurada
	Lisa

4. Altura	
	50 mm.
	100 mm.
	150 mm.

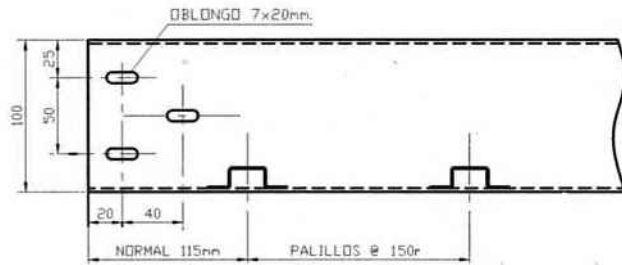
5. Ancho	
	150 mm.
	200 mm.
	250 mm.
	300 mm.
	350 mm.
	400 mm.
	450 mm.
	500 mm.
	550 mm.
	600 mm.
	650 mm.
	700 mm.
	750 mm.
	800 mm.
	850 mm.
	900 mm.

6. Carga			
Clase		Distancia entre Soportes	Carga de trabajo
		Mts.	Kg / m
	8A	2,4	75
	8B	2,4	112
	8C	2,4	149
	12A	3,7	75
	12B	3,7	112
	12C	3,7	149
	16A	4,9	75
	16B	4,9	112
	16C	4,9	149
	20A	6,1	75
	20B	6,1	112
	20C	6,1	149

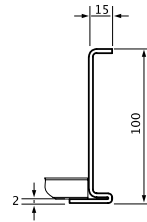


Escalerilla Porta Conductores Recta

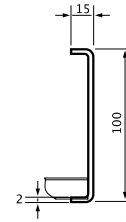
Detail Flange



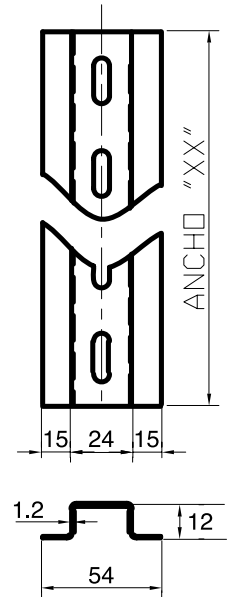
Flange Out



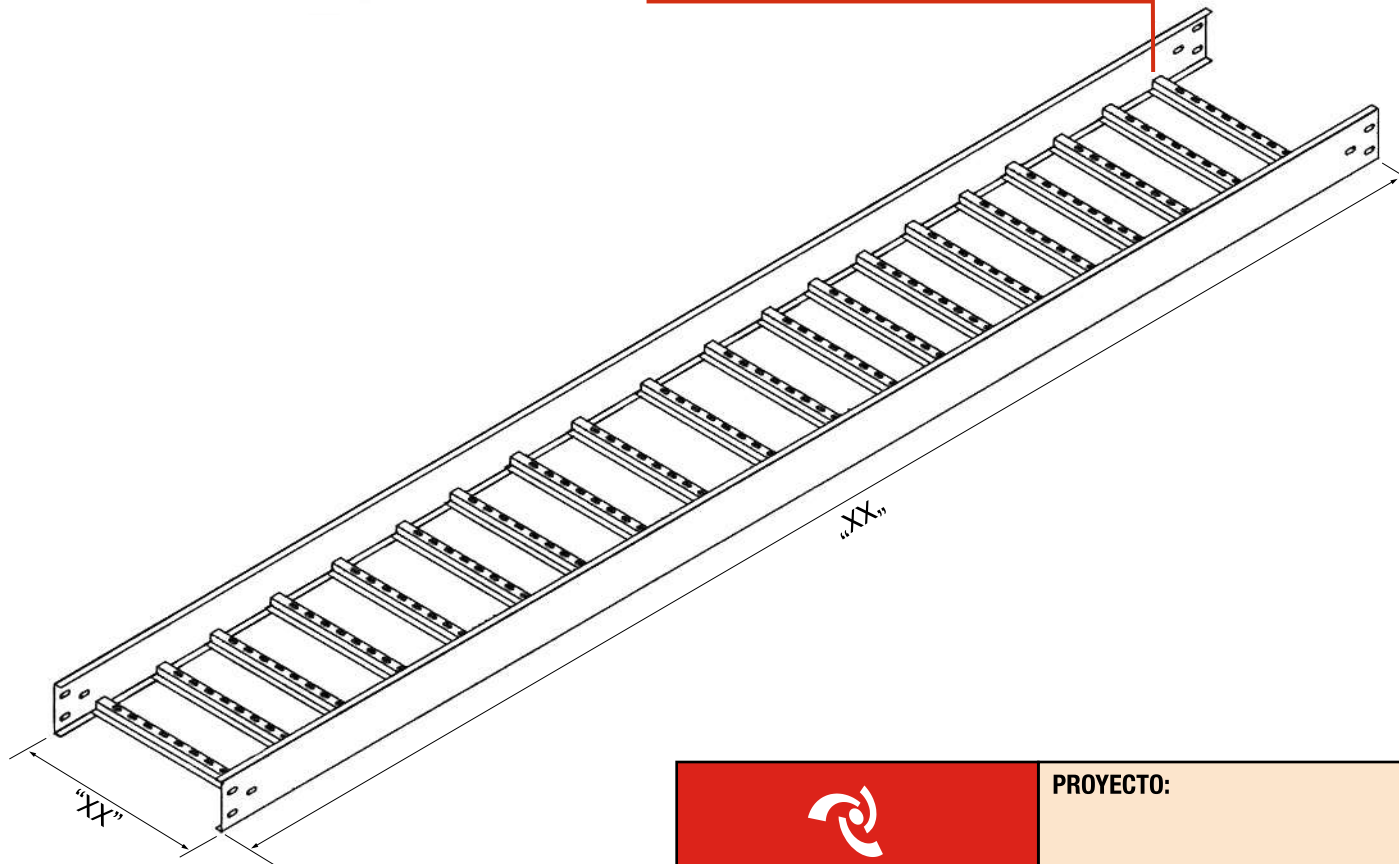
Flange In



Rungs



Welding Mig ER70S-6 carbon steel



COMERCIAL EXPOMIN

PROYECTO:

DIB.	N. CACERES	Abril 2014
REV.	R. PEREZ	Abril 2014
APR.	R. JIMENEZ	Abril 2014

DESCRIPCION:
EPC Recta

Escalerilla Porta Conductores Curva Horizontal

1. Materiales	
	• Aluminio
	• Cincado
	• Galvanizado en Caliente
	• Acero Inoxidable
	• Pintura
	• Otros

2. Lateral	
	Flange Interior
	Flange Exterior

3. Altura	
	50 mm.
	100 mm.
	150 mm.

4. Grados	
	30°
	45°
	60°
	90°

5. Radio	
	300
	600

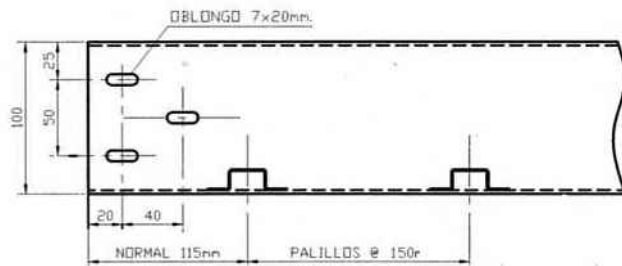
6. Ancho	
	150 mm.
	200 mm.
	250 mm.
	300 mm.
	350 mm.
	400 mm.
	450 mm.
	500 mm.
	550 mm.
	600 mm.
	650 mm.
	700 mm.
	750 mm.
	800 mm.
	850 mm.
	900 mm.

7. Carga			
	Clase	Distancia entre Soportes	Carga de trabajo
		Mts.	Kg / m
	8A	2,4	75
	8B	2,4	112
	8C	2,4	149
	12A	3,7	75
	12B	3,7	112
	12C	3,7	149
	16A	4,9	75
	16B	4,9	112
	16C	4,9	149
	20A	6,1	75
	20B	6,1	112
	20C	6,1	149

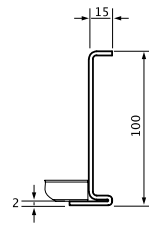


Escalerilla Porta Conductores Curva Horizontal

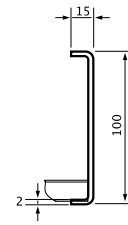
Detail Flange



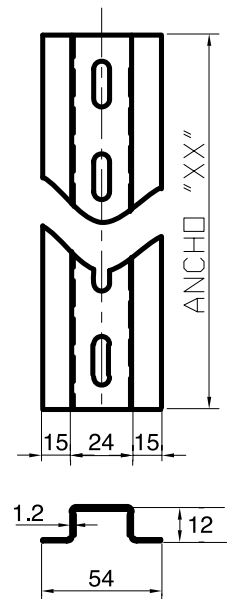
Flange Out



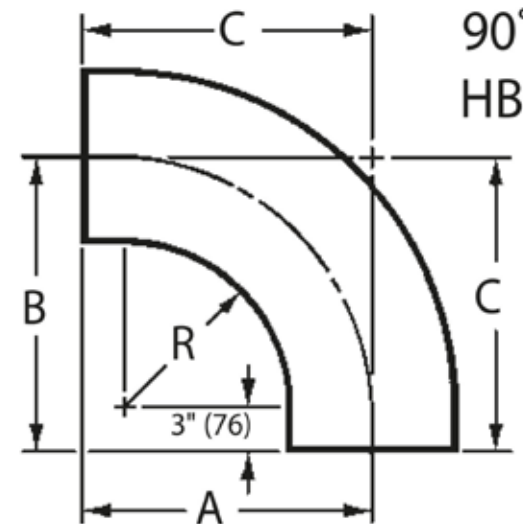
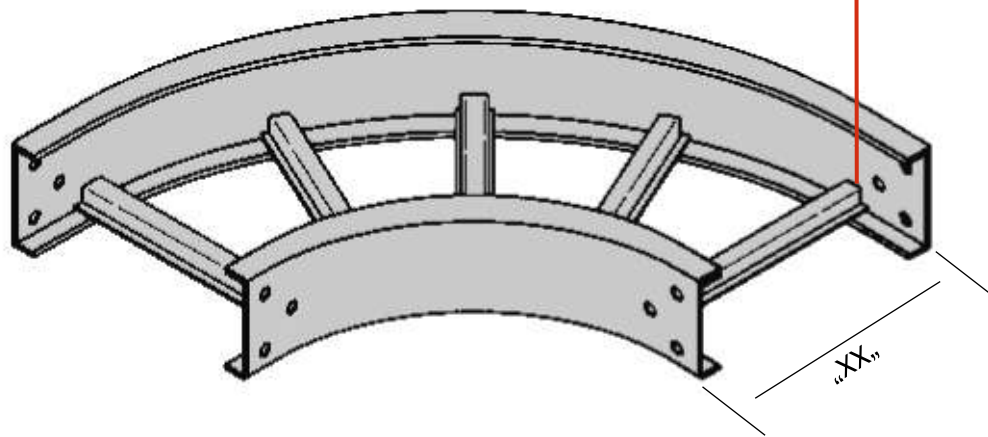
Flange In



Rungs



Welding Mig ER70S-6 carbon steel



PROYECTO:

	DIB.	N. CACERES	Abril 2014
	REV.	R. PEREZ	Abril 2014
	APR.	R. JIMENEZ	Abril 2014

DESCRIPCION:
EPC Curva Horizontal

Escalerilla Porta Conductores Reducción

1. Materiales	
	• Aluminio
	• Cincado
	• Galvanizado en Caliente
	• Acero Inoxidable
	• Pintura
	• Otros

2. Lateral	
	Flange Interior
	Flange Exterior

3. Altura	
	50 mm.
	100 mm.
	150 mm.

4. Tipo	
	Central
	Derecha
	Izquierda

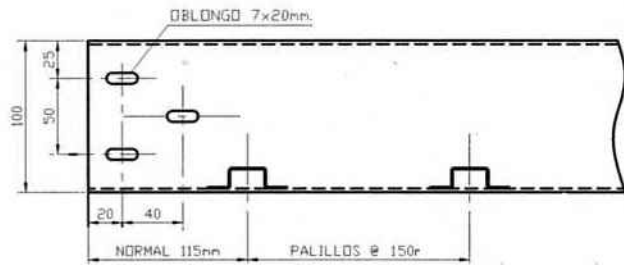
5. Ancho	
	150 mm.
	200 mm.
	250 mm.
	300 mm.
	350 mm.
	400 mm.
	450 mm.
	500 mm.
	550 mm.
	600 mm.
	650 mm.
	700 mm.
	750 mm.
	800 mm.
	850 mm.
	900 mm.

6. Carga			
	Clase	Distancia entre Soportes	Carga de trabajo
		Mts.	Kg / m
	8A	2,4	75
	8B	2,4	112
	8C	2,4	149
	12A	3,7	75
	12B	3,7	112
	12C	3,7	149
	16A	4,9	75
	16B	4,9	112
	16C	4,9	149
	20A	6,1	75
	20B	6,1	112
	20C	6,1	149

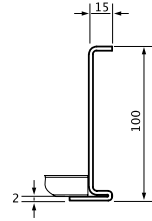


Escalerilla Porta Conductores Reducción

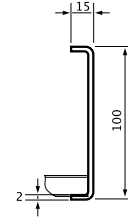
Detail Flange



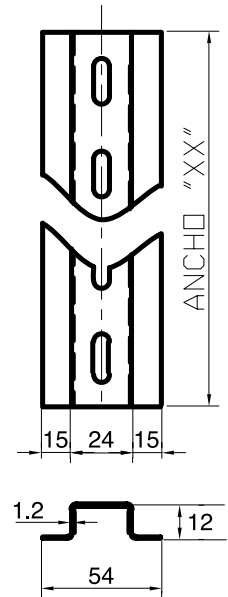
Flange Out



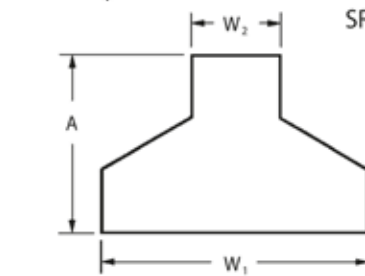
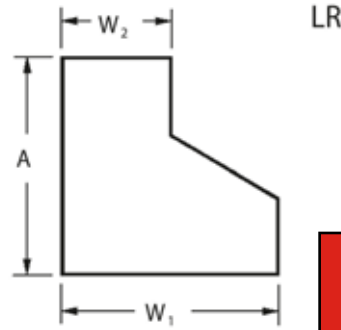
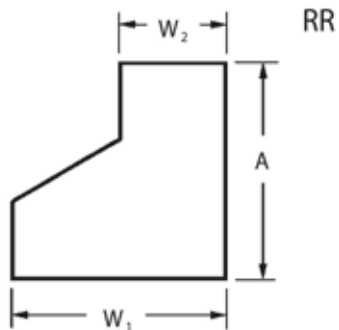
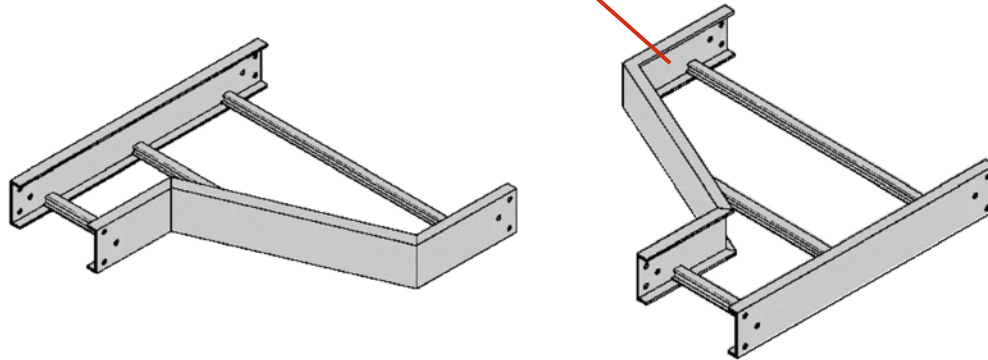
Flange In



Rungs



Welding Mig ER70S-6 carbon steel



PROYECTO:

DESCRIPCION:
EPC Reducción

DIB.	N. CACERES	Abril 2014
REV.	R. PEREZ	Abril 2014
APR.	R. JIMENEZ	Abril 2014

Escalerilla Porta Conductores Curva Vertical

1. Materiales	
	• Aluminio
	• Cincado
	• Galvanizado en Caliente
	• Acero Inoxidable
	• Pintura
	• Otros

2. Altura	
	50 mm.
	100 mm.
	150 mm.

3. Grados	
	30°
	45°
	60°
	90°

4. Tipo	
	• Interior
	• Exterior

5. Radio	
	300
	600

6. Lateral	
	Flange Interior
	Flange Exterior

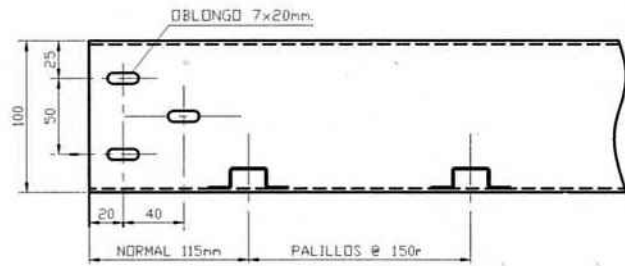
7. Ancho	
	150 mm.
	200 mm.
	250 mm.
	300 mm.
	350 mm.
	400 mm.
	450 mm.
	500 mm.
	550 mm.
	600 mm.
	650 mm.
	700 mm.
	750 mm.
	800 mm.
	850 mm.
	900 mm.

8. Carga			
	Clase	Distancia entre Soportes	Carga de trabajo
		Mts.	Kg / m
	8A	2,4	75
	8B	2,4	112
	8C	2,4	149
	12A	3,7	75
	12B	3,7	112
	12C	3,7	149
	16A	4,9	75
	16B	4,9	112
	16C	4,9	149
	20A	6,1	75
	20B	6,1	112
	20C	6,1	149

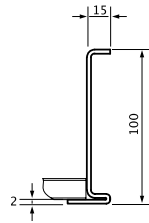


Escalerilla Porta Conductores Curva Vertical

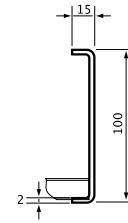
Detail Flange



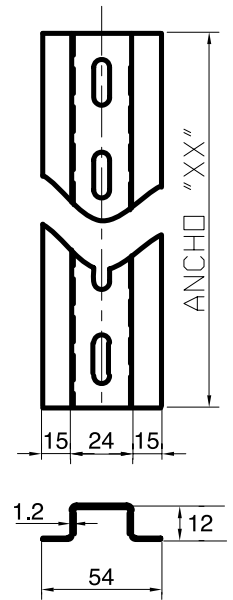
Flange Out



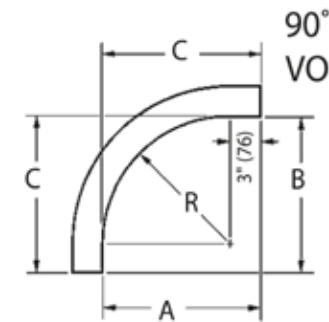
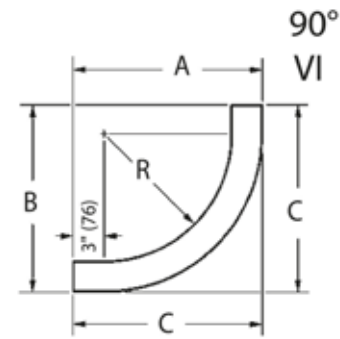
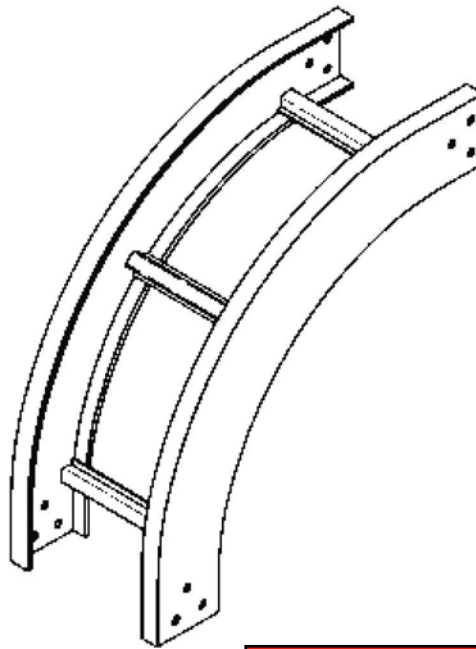
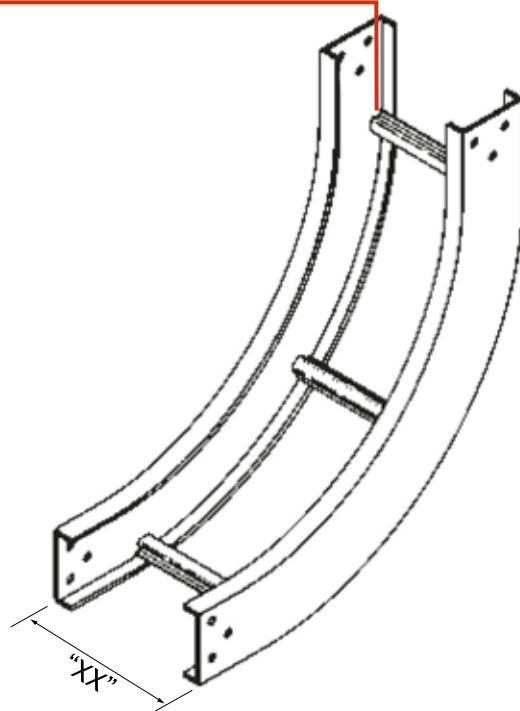
Flange In



Rungs



Welding Mig ER70S-6 carbon steel



PROYECTO:

DIB.	N. CACERES	Abril 2014
REV.	R. PEREZ	Abril 2014
APR.	R. JIMENEZ	Abril 2014

DESCRIPCION:
EPC Curva Vertical

Escalerilla Porta Conductores Tee

1. Materiales	
	• Aluminio
	• Cincado
	• Galvanizado en Caliente
	• Acero Inoxidable
	• Pintura
	• Otros

2. Lateral	
	Flange Interior
	Flange Exterior

4. Radio	
	300
	600

3. Altura	
	50 mm.
	100 mm.
	150 mm.

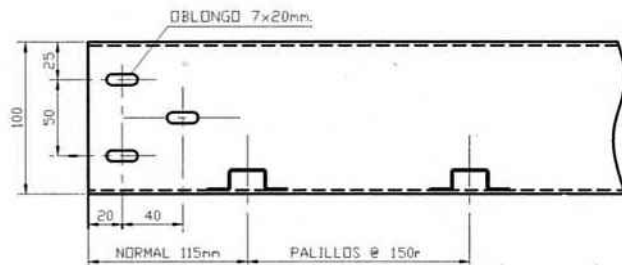
5. Ancho	
	150 mm.
	200 mm.
	250 mm.
	300 mm.
	350 mm.
	400 mm.
	450 mm.
	500 mm.
	550 mm.
	600 mm.
	650 mm.
	700 mm.
	750 mm.
	800 mm.
	850 mm.
	900 mm.

6. Carga			
	Clase	Distancia entre Soportes	Carga de trabajo
		Mts.	Kg / m
	8A	2,4	75
	8B	2,4	112
	8C	2,4	149
	12A	3,7	75
	12B	3,7	112
	12C	3,7	149
	16A	4,9	75
	16B	4,9	112
	16C	4,9	149
	20A	6,1	75
	20B	6,1	112
	20C	6,1	149

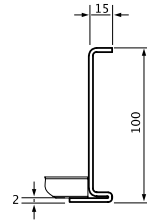


Escalerilla Porta Conductores Tee

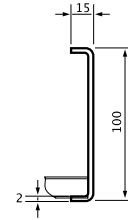
Detail Flange



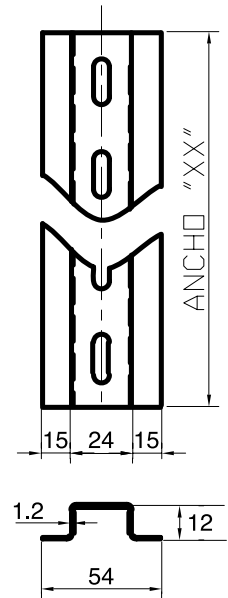
Flange Out



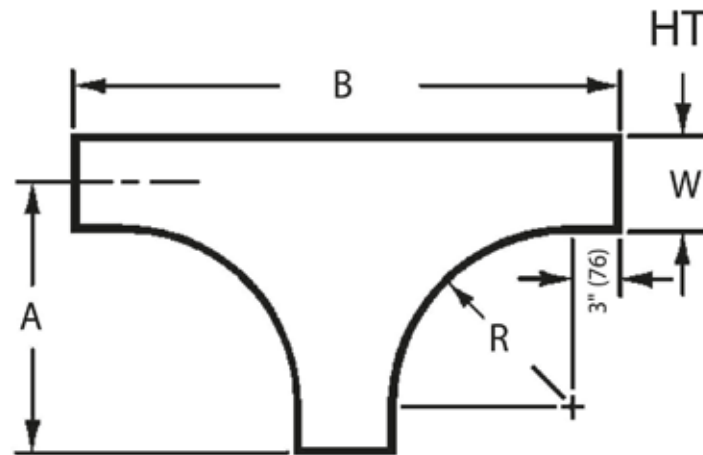
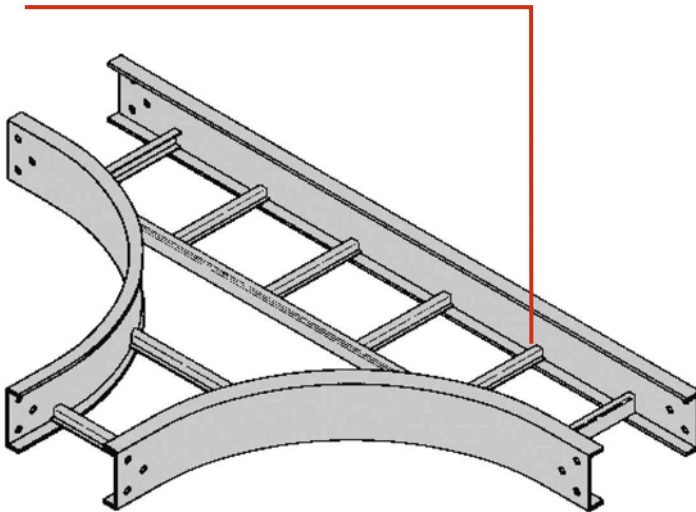
Flange In



Rungs



Welding Mig ER70S-6 carbon steel



PROYECTO:

DIB.	N. CACERES	Abril 2014
REV.	R. PEREZ	Abril 2014
APR.	R. JIMENEZ	Abril 2014

DESCRIPCION:
EPC Tee

Escalerilla Porta Conductores Cruz

1. Materiales	
	• Aluminio
	• Cincado
	• Galvanizado en Caliente
	• Acero Inoxidable
	• Pintura
	• Otros

2. Lateral	
	Flange Interior
	Flange Exterior

4. Radio	
	300
	600

3. Altura	
	50 mm.
	100 mm.
	150 mm.

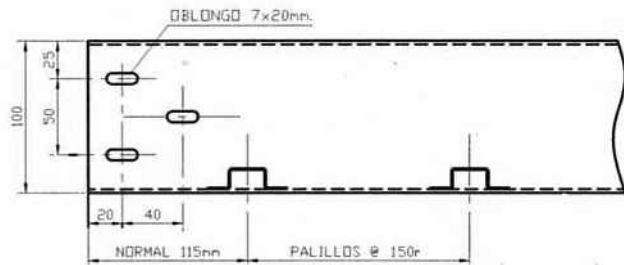
5. Ancho	
	150 mm.
	200 mm.
	250 mm.
	300 mm.
	350 mm.
	400 mm.
	450 mm.
	500 mm.
	550 mm.
	600 mm.
	650 mm.
	700 mm.
	750 mm.
	800 mm.
	850 mm.
	900 mm.

6. Carga		
Clase	Distancia entre Soportes	Carga de trabajo
	Mts.	Kg / m
8A	2,4	75
8B	2,4	112
8C	2,4	149
12A	3,7	75
12B	3,7	112
12C	3,7	149
16A	4,9	75
16B	4,9	112
16C	4,9	149
20A	6,1	75
20B	6,1	112
20C	6,1	149

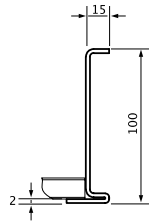


Escalerilla Porta Conductores Cruz

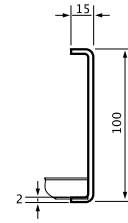
Detail Flange



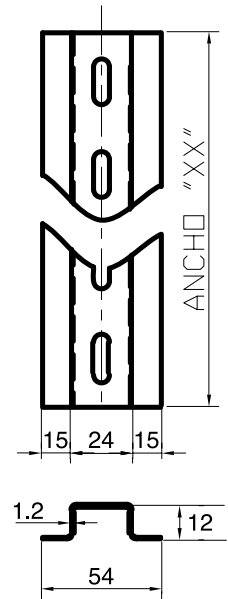
Flange Out



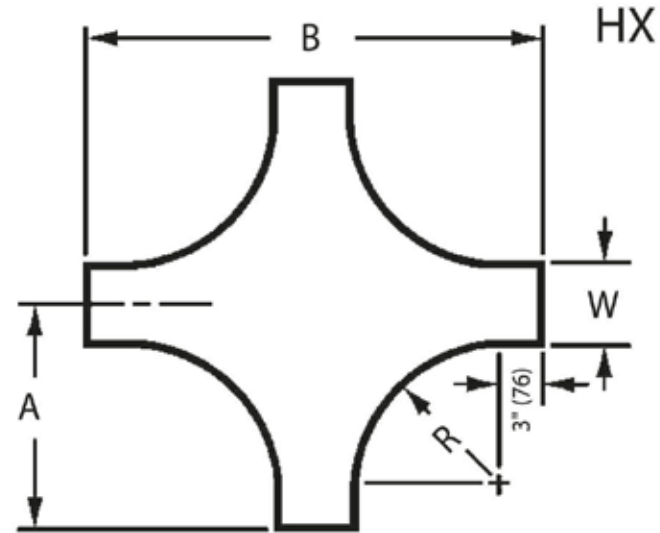
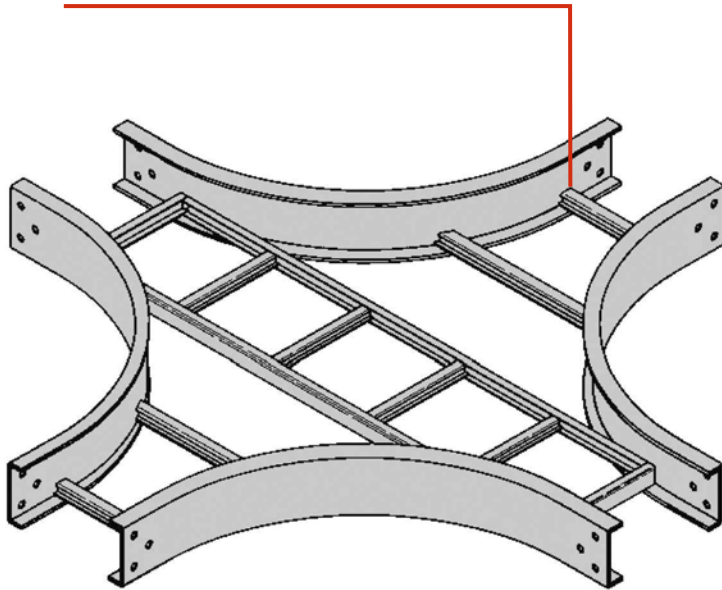
Flange In



Rungs



Welding Mig ER70S-6 carbon steel



COMERCIAL EXPOMIN

PROYECTO:

DIB.	N. CACERES	Abril 2014
REV.	R. PEREZ	Abril 2014
APR.	R. JIMENEZ	Abril 2014

DESCRIPCION:
EPC Cruz