

## Relé de seguridad - PSR-SCP- 24DC/SDC4/2X1/B - 2981486

Tenga en cuenta que los datos indicados aquí proceden del catálogo en línea. Los datos completos se encuentran en la documentación del usuario. Son válidas las condiciones generales de uso de las descargas por Internet.  
(<http://phoenixcontact.es/download>)




Relé de seguridad para interruptor de parada de emergencia, interruptor de la puerta de seguridad e interruptor magnético, así como la barrera fotoeléctrica, hasta SIL 3 o cat. 4, PL e según EN ISO 13849. 2 contactos abiertos, interfaz TBUS, activación automática o manual, bornes de conexión por tornillo enchufables

### Sus ventajas

- ✓ Hasta Cat.4/PL e conforme a ISO 13849-1, SILCL 3 conforme a IEC 62061, SIL 3 conforme a IEC 61508
- ✓ Activación de uno o dos canales
- ✓ 2 circuitos disparo, 1 circuito señaliz.
- ✓ Para control de paro de emergencia y de puertas de protección, así como para la evaluación de barrera fotoeléctrica
- ✓ Sistema modular con ampliación de TBUS



### Datos mercantiles

Unidad de embalaje	1 pcs
EAN	 4 046356 051682
EAN	4046356051682
Peso por unidad (sin incluir el embalaje)	224,800 g
Número de tarifa arancelaria	85371098
País de origen	Alemania

### Datos técnicos

#### Observación

Restricción de uso	CEM: producto de clase A, véase declaración del fabricante en el centro de descargas
--------------------	--

#### Medidas

Anchura	22,5 mm
Altura	99 mm
Profundidad	114,5 mm

#### Condiciones ambientales

## Relé de seguridad - PSR-SCP- 24DC/SDC4/2X1/B - 2981486

### Datos técnicos

#### Condiciones ambientales

Temperatura ambiente (servicio)	-20 °C ... 55 °C
Temperatura ambiente (almacenamiento / transporte)	-40 °C ... 70 °C
Humedad del aire máx. admisible (servicio)	75 % (En un valor medio, ocasionalmente 85 %, sin condensación)
Humedad de aire máx. admisible (almacenamiento/transporte)	75 % (En un valor medio, ocasionalmente 85 %, sin condensación)
Altura de fijación	≤ 2000 m (a través de NN)

#### Datos de entrada

Tensión nominal de entrada $U_N$	24 V DC
Margen de tensión de entrada referido a $U_N$	0,85 ... 1,1
Corriente de entrada típica con $U_N$	70 mA
Tensión en el circuito de entrada, de arranque y de retorno	aprox. 24 V DC
Tiempo de reacción típico	20 ms (Arranque manual)
	150 ms (arranque automático)
Tiempo típico de apertura	10 ms
Tiempo de recuperación	1 s
Resistencia total de la línea máx. admisible	50 Ω (Circuitos de entrada y de arranque con $U_N$ )

#### Datos de salida

Tipo de contacto	2 circuitos de disparo
	1 salida de aviso de semiconductor
Material del contacto	AgSnO <sub>2</sub>
Tensión de conmutación máxima	250 V AC/DC
Tensión mínima de activación	15 V AC/DC
Corriente constante límite	6 A (contacto abierto)
	100 mA (Salida de aviso)
Corriente de conexión máxima	6 A
Corriente mínima de cierre	25 mA
Cuadr. Corriente suma	$72 \text{ A}^2 (I_{TH}^2 = I_1^2 + I_2^2)$
Potencia de ruptura (carga óhmica) máxima	144 W (24 V DC, t = 0 ms)
	288 W (48 V DC, t = 0 ms)
	77 W (110 V DC, t = 0 ms)
	88 W (220 V DC, t = 0 ms)
	1500 VA (250 V AC, τ = 0 ms)
Potencia de ruptura (carga inductiva) máxima	48 W (24 V DC, τ = 40 ms)
	40 W (48 V DC, τ = 40 ms)
	35 W (110 V DC, τ = 40 ms)
	33 W (220 V DC, τ = 40 ms)
Potencia de ruptura mínima	0,4 W
Vida útil mecánica	aprox. 10 <sup>7</sup> periodicidades de cambio de estado
Capacidad de ruptura (360 operaciones por hora)	6 A (24 V DC)
	5 A (230 V (AC15))

## Relé de seguridad - PSR-SCP- 24DC/SDC4/2X1/B - 2981486

### Datos técnicos

#### Datos de salida

Fusible de salida	10 A gL/gG NEOZED (contacto abierto)
	Cortacircuitos automático C6 (fuente de alimentación 24 V / 20 A)

#### Generalidades

Tipo de relé	Relé electromecánico con contactos de conducción forzada según EN 50205
Tipo de funcionamiento nominal	Tiempo de trabajo 100 %
Peso neto	224,8 g
Posición para el montaje	discrecional
Tipo de montaje	Montaje sobre carril
Índice de protección	IP20
Grado de protección mínimo del lugar de montaje	IP54
Color carcasa	amarillo

#### Datos de conexión

Tipo de conexión	Conexión por tornillo
enchufable	sí
Sección de conductor rígido mín.	0,2 mm <sup>2</sup>
Sección de conductor rígido máx.	2,5 mm <sup>2</sup>
Sección de conductor flexible mín.	0,2 mm <sup>2</sup>
Sección de conductor flexible máx.	2,5 mm <sup>2</sup>
Sección de conductor AWG mín.	24
Sección de conductor AWG máx.	12
Longitud a desaislar	7 mm
Rosca de tornillo	M3

#### Parámetros técnicos de seguridad

Categoría de parada	0
Denominación	IEC 61508 - alta demanda
Safety Integrity Level (SIL)	3
Denominación	IEC 61508 - baja demanda
Safety Integrity Level (SIL)	3
Denominación	EN ISO 13849
Performance Level (PL)	e
Categoría	4 (Contactos no retardados)
Denominación	EN 62061
Safety Integrity Level Claim Limit (SIL CL)	3

#### Normas y especificaciones

Denominación	Líneas de fuga y espacios de aire entre los circuitos
Normas/especificaciones	DIN EN 50178/VDE 0160
Tensión de aislamiento de dimensionamiento	250 V
Tensión transitoria de dimensionamiento / aislamiento	4 kV / aislamiento de base (separación segura, aislamiento reforzado y 6 kV entre el circuito de entrada y circuitos de disparo).

## Relé de seguridad - PSR-SCP- 24DC/SDC4/2X1/B - 2981486

### Datos técnicos

#### Normas y especificaciones

Grado de polución	2
Categoría de sobretensiones	III

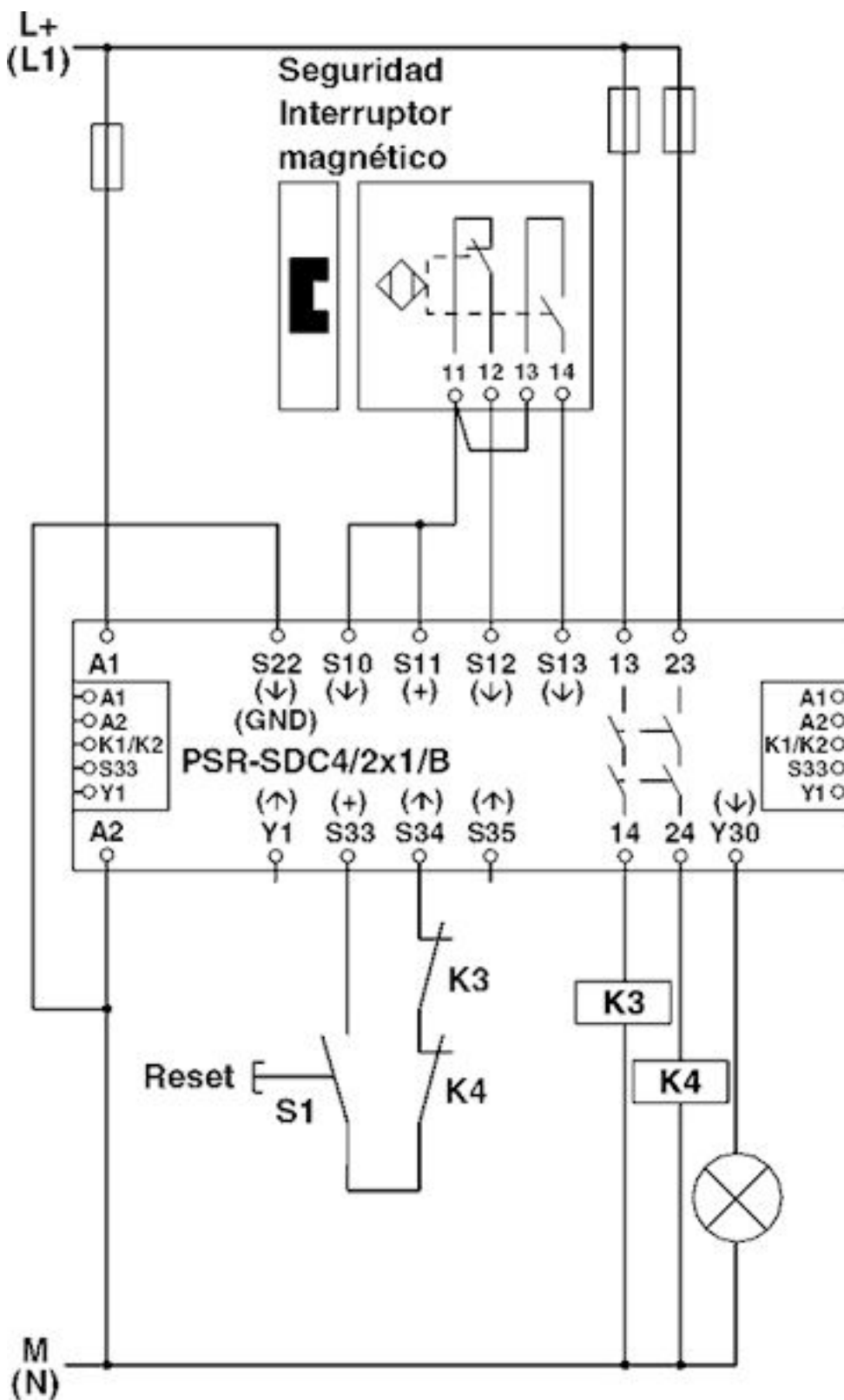
#### Environmental Product Compliance

REACH SVHC	Lead 7439-92-1
China RoHS	Espacio de tiempo para el uso previsto (EFUP): 50 años
	Encontrará información sobre las sustancias peligrosas en la declaración del fabricante en la pestaña "Descargas"

### Dibujos

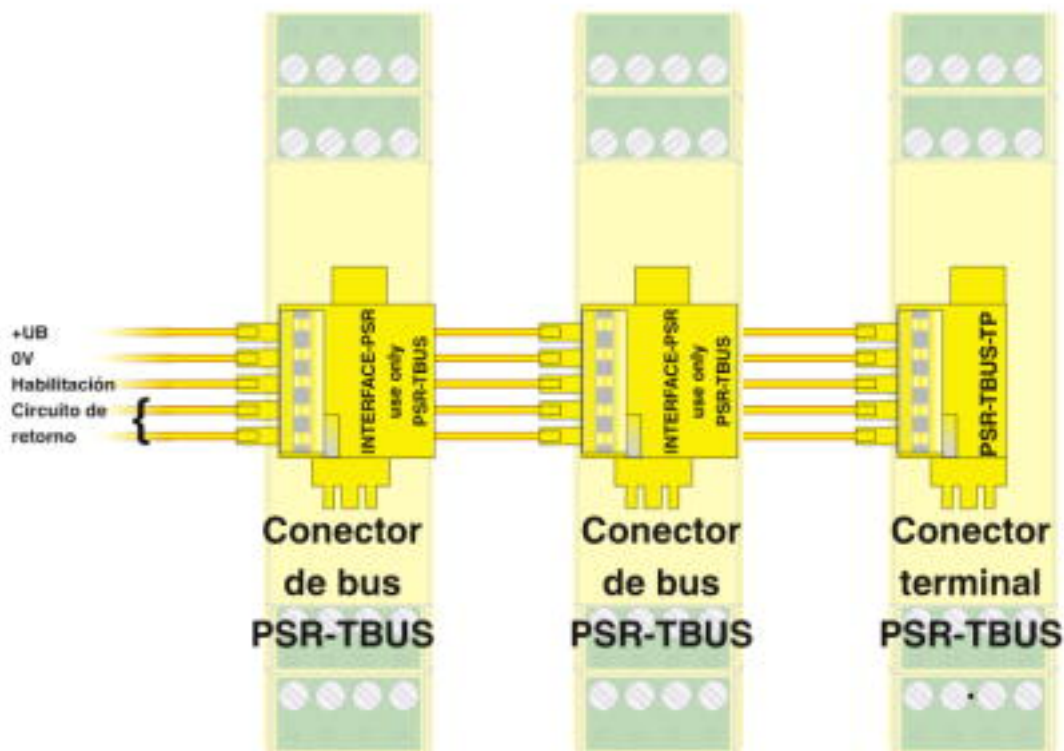
# Relé de seguridad - PSR-SCP- 24DC/SDC4/2X1/B - 2981486

Diagrama eléctrico



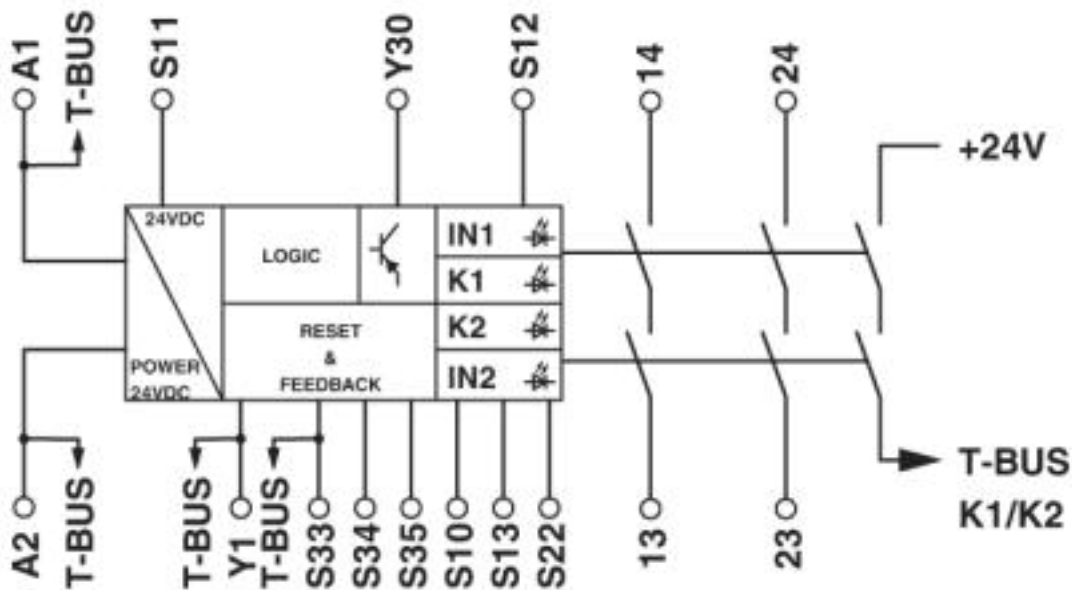
# Relé de seguridad - PSR-SCP- 24DC/SDC4/2X1/B - 2981486

Dibujo de conexión



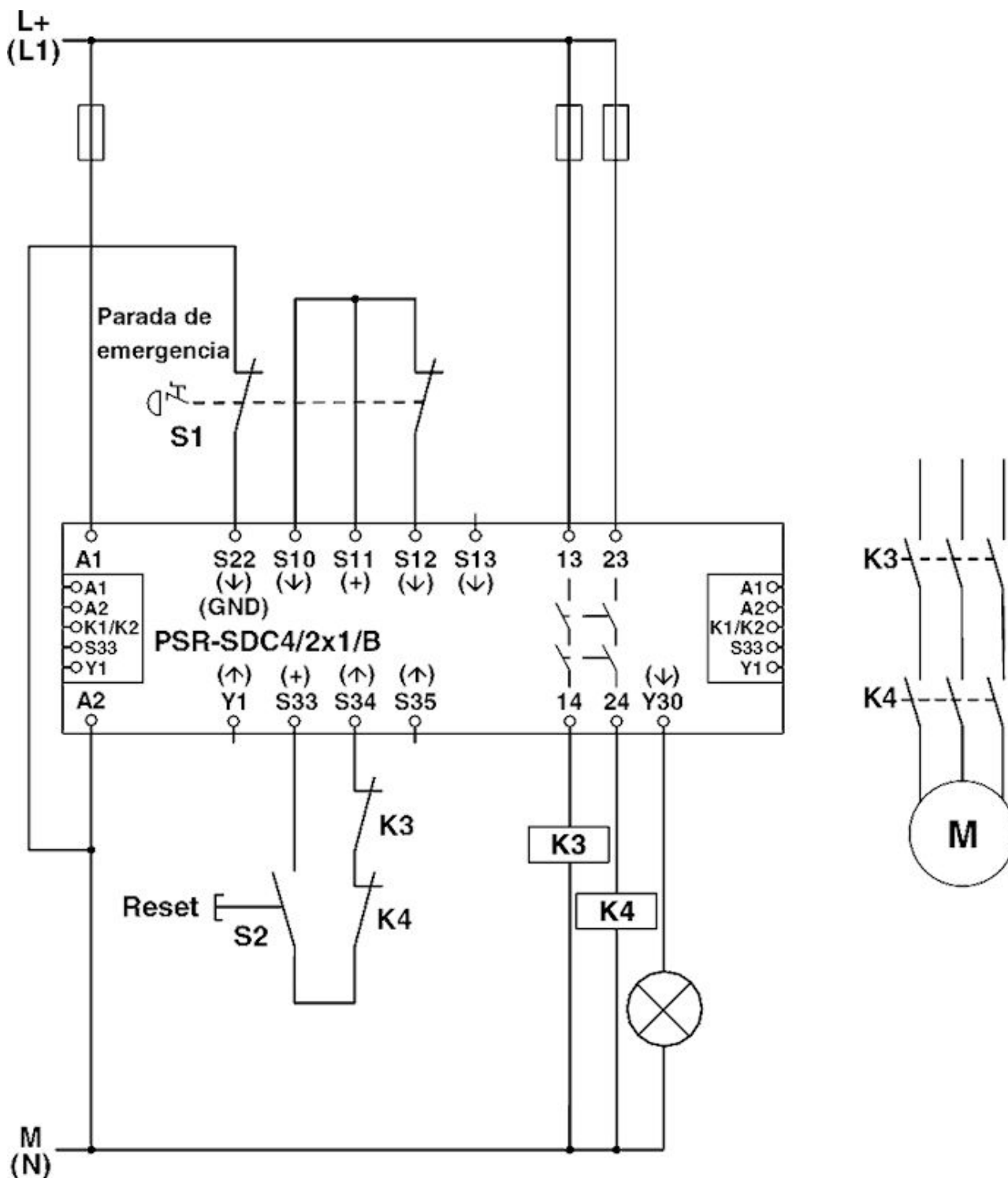
Los conectores de bus para carril PSR-TBUS se encargan del cableado transversal entre los módulos.

Diagrama eléctrico



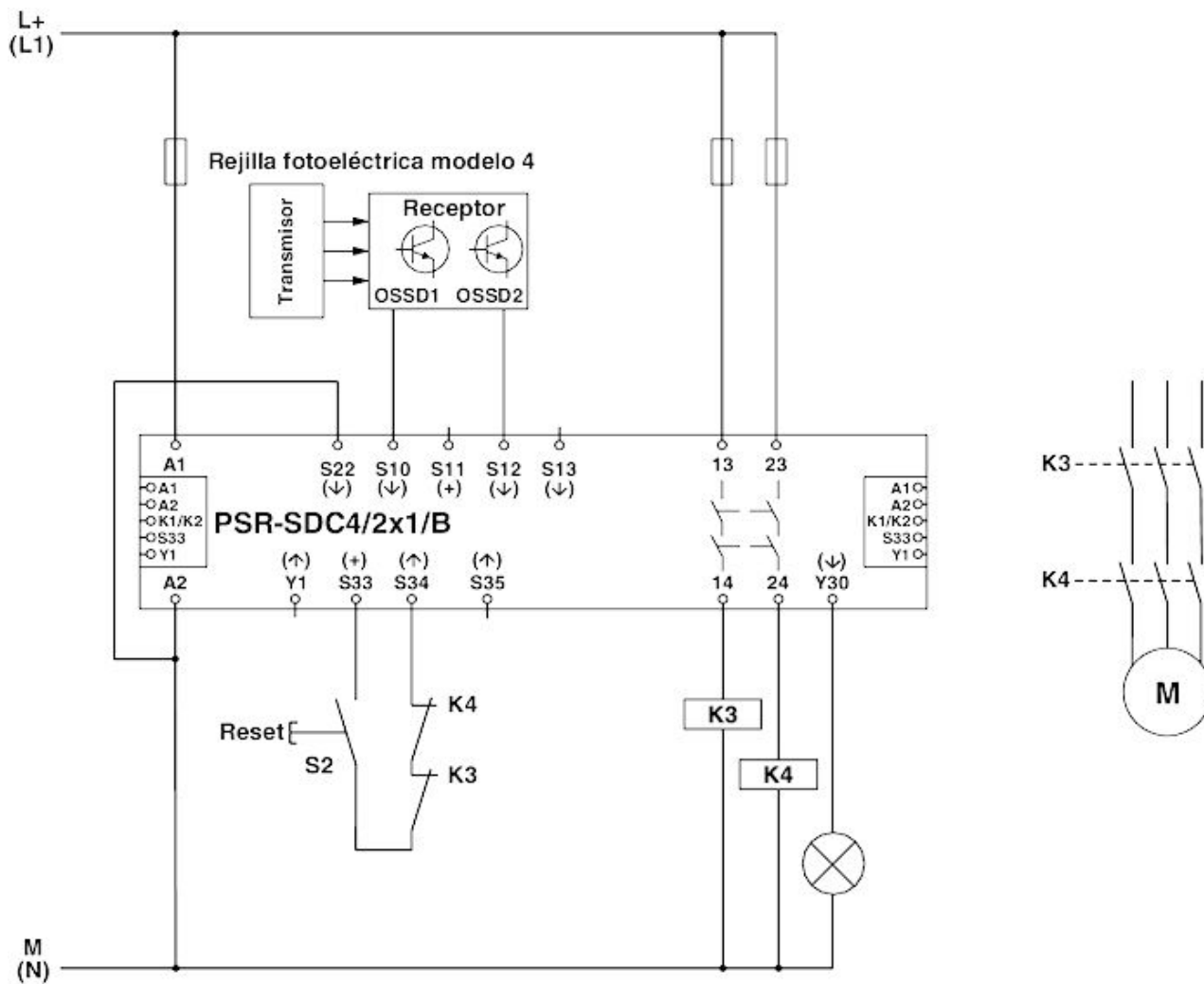
# Relé de seguridad - PSR-SCP- 24DC/SDC4/2X1/B - 2981486

Diagrama eléctrico



# Relé de seguridad - PSR-SCP- 24DC/SDC4/2X1/B - 2981486

Diagrama eléctrico





# Relé de seguridad - PSR-SCP- 24DC/SDC4/2X1/B - 2981486

## Clasificaciones

### eCl@ss

eCl@ss 10.0.1	27371819
eCl@ss 4.0	40020600
eCl@ss 4.1	40020600
eCl@ss 5.0	27371900
eCl@ss 5.1	27371900
eCl@ss 6.0	27371800
eCl@ss 7.0	27371819
eCl@ss 8.0	27371819
eCl@ss 9.0	27371819

### ETIM

ETIM 2.0	EC001449
ETIM 3.0	EC001449
ETIM 4.0	EC001449
ETIM 5.0	EC001449
ETIM 6.0	EC001449
ETIM 7.0	EC001449

### UNSPSC

UNSPSC 6.01	30211901
UNSPSC 7.0901	39121501
UNSPSC 11	39121501
UNSPSC 12.01	39121501
UNSPSC 13.2	39121501
UNSPSC 18.0	39122205
UNSPSC 19.0	39122205
UNSPSC 20.0	39122205
UNSPSC 21.0	39122205

## Homologaciones

### Homologaciones

---

#### Homologaciones

Functional Safety / Functional Safety / UL Listed / cUL Listed / Functional Safety / EAC / EAC / cULus Listed

---

#### Homologaciones Ex

---

### Detalles de homologaciones

# Relé de seguridad - PSR-SCP- 24DC/SDC4/2X1/B - 2981486

## Homologaciones

Functional Safety		968/EZ 369.02/15
-------------------	--	------------------

Functional Safety		968/EZ 369.02/15
-------------------	--	------------------

UL Listed		<a href="http://database.ul.com/cgi-bin/XYV/template/LISEXT/1FRAME/index.htm">http://database.ul.com/cgi-bin/XYV/template/LISEXT/1FRAME/index.htm</a>	FILE E 140324
-----------	--	---	---------------

cUL Listed		<a href="http://database.ul.com/cgi-bin/XYV/template/LISEXT/1FRAME/index.htm">http://database.ul.com/cgi-bin/XYV/template/LISEXT/1FRAME/index.htm</a>	FILE E 140324
------------	--	---	---------------

Functional Safety		01/205/0660.01/15
-------------------	--	-------------------

EAC		EAC-Zulassung
-----	--	---------------

EAC		RU C- DE.A*30.B.01082
-----	--	--------------------------

cULus Listed	
--------------	--

## Accesorios

Accesorios

Conector de carril

Conector de bus para carriles - PSR-TBUS - 2890425



Conector de bus para carriles para equipos de conmutación de seguridad, para alimentación/activación/monitorización (según el módulo)

## Relé de seguridad - PSR-SCP- 24DC/SDC4/2X1/B - 2981486

### Accesorios

---

Conector de bus para carriles - PSR-TBUS-TP - 2981716



Conectores terminales para el conector de bus para carriles PSR-TBUS empleando el sistema modular de relés de seguridad (PSR-SDC4)

---