

Alimentación de corriente - TRIO-PS/600DC/24DC/20 - 2866530

Tenga en cuenta que los datos indicados aquí proceden del catálogo en línea. Los datos completos se encuentran en la documentación del usuario. Son válidas las condiciones generales de uso de las descargas por Internet.
(<http://phoenixcontact.es/download>)



Fuente de alimentación para carriles simétricos, conmutada en primario, monofásica, entrada: 600 V CC, salida: 24 V CC/20 A

Descripción del artículo


TRIO POWER es la fuente de alimentación para carril simétrico con funcionalidad básica al más alto nivel. TRIO POWER, 600 V DC, 24 V DC es apto para la conexión a circuitos intermedios de 600 V DC de convertidores de frecuencia: después de una caída de la red los consumidores de 24 V conectados se alimentan de la energía cinética del motor.

Sus ventajas

- Solución de buffer compacta
- Activación rápida de interruptores automáticos estándar
- Control de funcionamiento preventivo
- Arranque fiable de cargas difíciles y fácil ampliación de la instalación



Datos mercantiles

Unidad de embalaje	1 pcs
EAN	 4 046356 556163
EAN	4046356556163
Peso por unidad (sin incluir el embalaje)	1.780,000 g
Número de tarifa arancelaria	85044030
País de origen	China

Datos técnicos

Medidas

Anchura	115 mm
Altura	130 mm
Profundidad	152,5 mm
Distancia de montaje derecha/izquierda	0 mm / 0 mm
Distancia de montaje arriba/abajo	50 mm / 50 mm

Condiciones ambientales

Alimentación de corriente - TRIO-PS/600DC/24DC/20 - 2866530

Datos técnicos

Condiciones ambientales

Índice de protección	IP20
Temperatura ambiente (servicio)	-25 °C ... 70 °C (> 55 °C derating: 2,5%/K)
Temperatura ambiente (almacenamiento / transporte)	-40 °C ... 85 °C
Humedad del aire máx. admisible (servicio)	≤ 95 % (a 25 °C, sin condensación)
Clase de clima	3K3 (según EN 60721)
Grado de polución	2

Datos de entrada

Margen de tensión nominal de entrada	600 V DC
Rango de tensión de entrada	450 V DC ... 840 V DC (resistente a tensión hasta 900 V CC)
Gama de frecuencias DC	0 Hz
Corriente de derivación a tierra (PE)	< 3,5 mA
Absorción de corriente	0,9 A (600 V CC)
Potencia nominal absorbida	527,3 VA
Extracorrente de cierre	< 26 A
Tiempo de puenteo de fallo de red	típ. 15 ms (600 V CC)
Selección del fusible adecuado para la protección de entrada	4 A ... 6 A (1000 V DC)
Factor de potencia (cos phi)	1
Denominación de la protección	Protección contra sobretensiones transitorias
Circuito de protección/componente de protección	Varistor

Datos de salida

Tensión nominal de salida	24 V DC ±1 %
Rango de ajuste de la tensión de salida (U _{set})	22,5 V DC ... 29,5 V DC (U _{IN} > 475 V CC)
	22,5 V DC ... 28 V DC (U _{IN} ≤ 475 V DC)
Corriente nominal de salida (I _N)	20 A (-25 °C ... 55 °C)
Derating	55 °C ... 70 °C (2,5 % / K)
Posibilidad de conexión en paralelo	Sí, para redundancia y aumento de potencia
Posibilidad de conexión en serie	Sí
Resistencia de recirculación	35 V DC
Protección contra sobretensión en la salida (OVP)	< 35 V DC
Carga capacitiva máxima	Ilimitado
Limitación de corriente activa	Aprox. 25 A (en caso de cortocircuito)
Desviación de regulación	< 1 % (cambio de carga estático 10 % ... 90 %)
	< 2 % (cambio de carga dinámico 10 % ... 90 %)
	< 0,1 % (cambio de tensión de entrada ±10 %)
Ondulación residual	< 40 mV _{PP}
Potencia de salida	480 W
Tiempo de conexión típico	< 1 s
Puntas de conexión Carga nominal	< 10 mV _{PP}
Disipación máxima de circuito abierto	3,8 W

Alimentación de corriente - TRIO-PS/600DC/24DC/20 - 2866530

Datos técnicos

Datos de salida

Disipación de carga nominal máxima	45 W
------------------------------------	------

Generalidades

Peso neto	2 kg
Rendimiento	> 91 % (Con 600 V DC y valores nom.)
	> 701000 h (40 °C)
Tensión de aislamiento entrada/salida	4 kV AC (ensayo de tipo)
	2 kV AC (Ensayo individual)
Tensión de aislamiento entrada/PE	2 kV AC (ensayo de tipo)
	2 kV AC (ensayo indiv.)
Tensión de aislamiento salida/PE	500 V DC (ensayo indiv.)
Índice de protección	IP20
Clase de protección	I (con conexión PE)
Posición para el montaje	Carril horizontal NS 35, EN 60715
Indicaciones de montaje	alineable: horizontal 0 mm, vertical 50 mm

Datos de conexión Entrada

Tipo de conexión	Conexión por tornillo
Sección de conductor rígido mín.	0,2 mm ²
Sección de conductor rígido máx.	2,5 mm ²
Sección de conductor flexible mín.	0,2 mm ²
Sección de conductor flexible máx.	2,5 mm ²
Sección de cable AWG mín.	24
Sección de cable AWG máx.	14
Longitud a desaislar	9 mm
Rosca de tornillo	M2,5

Datos de conexión Salida

Tipo de conexión	Conexión por tornillo
Sección de conductor rígido mín.	0,5 mm ²
Sección de conductor rígido máx.	6 mm ²
Sección de conductor flexible mín.	0,5 mm ²
Sección de conductor flexible máx.	4 mm ²
Sección de cable AWG mín.	12
Sección de cable AWG máx.	10
Longitud a desaislar	14 mm
Rosca de tornillo	M3

Normas

Requisitos CEM de inmunidad a interferencias	EN 61000-6-1
	EN 61000-6-2
Requisitos CEM de emisión de interferencias	EN 61000-6-3
	EN 61000-6-4

Alimentación de corriente - TRIO-PS/600DC/24DC/20 - 2866530

Datos técnicos

Normas

Norma - Seguridad eléctrica	EN 60950-1/VDE 0805 (SELV)
Norma - Equipamiento de instalaciones de alta intensidad con aparatos eléctricos	EN 50178/VDE 0160 (PELV)
Norma - Tensión baja de protección	EN 60950-1 (SELV)
	EN 60204 (PELV)
Norma - Separación segura	DIN VDE 0100-410
Norma - Protección contra corrientes corpóreas peligrosas, exigencias básicas para la separación segura de aparatos eléctricos	EN 50178
Norma - Limitación de corrientes armónicas de la red	EN 61000-3-2
Aplicaciones para trenes	EN 50121-4

Conformidad/homologaciones

Homologaciones UL	UL/C-UL Listed UL 508
	UL/C-UL Recognized UL 60950-1

Datos CEM

Compatibilidad electromagnética	Conformidad con la directiva EMC 2014/30/UE
Directiva de baja tensión	Conformidad con la directiva de baja tensión 2014/35/UE
Descarga de electricidad estática	EN 61000-4-2
Descarga en contacto	8 kV (Severidad del ensayo 4)
Descarga en el aire	15 kV (Severidad del ensayo 4)
Campo electromagnético AF	EN 61000-4-3
Gama de frecuencias	80 MHz ... 1 GHz
Intensidad del campo de prueba	20 V/m
Gama de frecuencias	1 GHz ... 2 GHz
Intensidad del campo de prueba	10 V/m
Gama de frecuencias	2 GHz ... 3 GHz
Intensidad del campo de prueba	10 V/m
Observación	Criterio A
Transitorios rápidos (ráfaga)	EN 61000-4-4
Entrada	4 kV (Severidad del ensayo 4, asimétrica)
Salida	2 kV (Severidad del ensayo 4, asimétrica)
Observación	Criterio B
Carga de tensión transitoria (Surge)	EN 61000-4-5
Entrada	2 kV (Severidad del ensayo 2, simétrica)
	4 kV (Severidad del ensayo 4, asimétrica)
Salida	1 kV (Severidad del ensayo 2, simétrica)
	2 kV (Severidad del ensayo 2, asimétrica)
Observación	Criterio A
Gama de frecuencias	10 kHz ... 15 kHz
Tensión	10 V (Severidad del ensayo 3)
Observación	Criterio A

Alimentación de corriente - TRIO-PS/600DC/24DC/20 - 2866530

Datos técnicos

Datos CEM

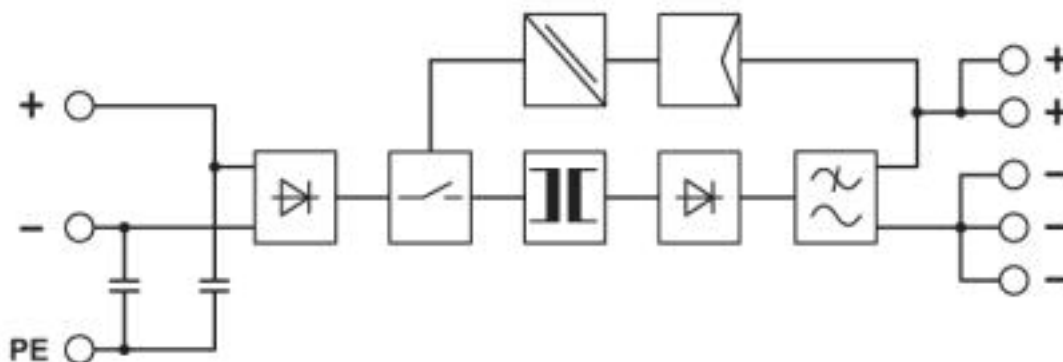
Caídas de tensión	EN 61000-4-11
-------------------	---------------

Environmental Product Compliance

China RoHS	Espacio de tiempo para el uso previsto (EFUP): 25 años;
	Encontrará información sobre las sustancias peligrosas en la declaración del fabricante en la pestaña "Descargas"

Dibujos

Esquema de conjunto



Clasificaciones

eCl@ss

eCl@ss 10.0.1	27040701
eCl@ss 4.0	27040700
eCl@ss 4.1	27040700
eCl@ss 5.0	27049000
eCl@ss 5.1	27049000
eCl@ss 6.0	27049000
eCl@ss 7.0	27049002
eCl@ss 8.0	27049002
eCl@ss 9.0	27040701

ETIM

ETIM 3.0	EC001039
ETIM 4.0	EC000599
ETIM 5.0	EC002540
ETIM 6.0	EC002540
ETIM 7.0	EC002540

UNSPSC

UNSPSC 6.01	30211502
-------------	----------

Alimentación de corriente - TRIO-PS/600DC/24DC/20 - 2866530

Clasificaciones

UNSPSC

UNSPSC 7.0901	39121004
UNSPSC 11	39121004
UNSPSC 12.01	39121004
UNSPSC 13.2	39121004
UNSPSC 18.0	39121004
UNSPSC 19.0	39121004
UNSPSC 20.0	39121004
UNSPSC 21.0	39121004

Homologaciones

Homologaciones

Homologaciones

UL Listed / UL Recognized / cUL Recognized / cUL Listed / EAC / EAC / cULus Recognized / cULus Listed

Homologaciones Ex

Detalles de homologaciones

UL Listed		http://database.ul.com/cgi-bin/XYV/template/LISEXT/1FRAME/index.htm	FILE E 123528
UL Recognized		http://database.ul.com/cgi-bin/XYV/template/LISEXT/1FRAME/index.htm	FILE E 211944
cUL Recognized		http://database.ul.com/cgi-bin/XYV/template/LISEXT/1FRAME/index.htm	FILE E 211944
cUL Listed		http://database.ul.com/cgi-bin/XYV/template/LISEXT/1FRAME/index.htm	FILE E 123528
EAC			EAC-Zulassung

Alimentación de corriente - TRIO-PS/600DC/24DC/20 - 2866530

Homologaciones

EAC		RU*DE*08.B.01873/19
-----	--	---------------------

cULus Recognized	
------------------	--

cULus Listed	
--------------	--

Accesorios

Accesorios

Adapt. carril

Adaptador para carril - UTA 107 - 2853983

Adaptador universal para carril, para atornillar aparatos de distribución



Adaptador de montaje

Adaptador de montaje - UWA 182/52 - 2938235



Adaptador mural universal para el montaje fijo del equipo en caso de vibraciones fuertes. El equipo se atornilla directamente en la superficie de montaje. La fijación del adaptador mural universal se realiza arriba/abajo.

Protección de aparatos

Disp. de protec. contra sobretensiones tipo 3 - PLT-SEC-T3-24-FM-UT - 2907916



Protección contra sobretensiones de tipo 3, formada por protección enchufable y elemento de base, con indicador de estado e indicación remota integrados para redes de fuente de alimentación monofásicas. Tensión nominal: 24 V AC/DC.

