

Convertidores DC/DC - MINI-PS- 48- 60DC/24DC/1 - 2866271

Tenga en cuenta que los datos indicados aquí proceden del catálogo en línea. Los datos completos se encuentran en la documentación del usuario. Son válidas las condiciones generales de uso de las descargas por Internet.
(<http://phoenixcontact.es/download>)



Convertidor DC/DC MINI conmutado en primario para montaje sobre carril, entrada: 48-60 V DC, salida: 24 V DC/1 A

Descripción del artículo

Transformador MINI DC/DC para la técnica MCR.


Los transformadores DC/DC modifican el nivel de tensión, refrescan la tensión en el extremo de líneas largas o se encargan del diseño de sistemas de alimentación independientes mediante aislamiento galvánico.

Sus ventajas

- Aislamiento galvánico: para crear sistemas de alimentación independientes
- Permiten la conversión a diversos niveles de tensión
- Tensión constante: tensión de salida actualizada incluso al extremo de líneas largas



Datos mercantiles

Unidad de embalaje	1 pcs
EAN	 4 017918 960919
EAN	4017918960919
Peso por unidad (sin incluir el embalaje)	200,000 g
Número de tarifa arancelaria	85044030
País de origen	China

Datos técnicos

Medidas

Anchura	22,5 mm
Altura	99 mm
Profundidad	107 mm
Distancia de montaje derecha/izquierda	0 mm / 0 mm (≤ 70 °C)
Distancia de montaje arriba/abajo	50 mm / 50 mm (≤ 70 °C)

Condiciones ambientales

Convertidores DC/DC - MINI-PS- 48- 60DC/24DC/1 - 2866271

Datos técnicos

Condiciones ambientales

Índice de protección	IP20
Temperatura ambiente (servicio)	-25 °C ... 70 °C (> 60 °C Derating: 2,5 %/K)
Temperatura ambiente (almacenamiento / transporte)	-40 °C ... 85 °C
Humedad del aire máx. admisible (servicio)	≤ 95 % (a 25 °C, sin condensación)

Datos de entrada

Margen de tensión nominal de entrada	48 V DC ... 60 V DC
Rango de tensión de entrada	36 V DC ... 75 V DC
Gama de frecuencias DC	0 Hz
Absorción de corriente	0,6 A (48 V DC) 0,5 A (60 V DC)
Extracorrente de cierre	< 15 A (típico)
Tiempo de puenteo de fallo de red	típ. 15 ms (48 V DC) típ. 20 ms (60 V DC)
Fusible de entrada	3,15 A (Lento, interno)

Datos de salida

Tensión nominal de salida	24 V DC ±1 %
Rango de ajuste de la tensión de salida (U_{set})	22,5 V DC ... 28,5 V DC (> 24 V DC, limitado por constante de potencia)
Corriente nominal de salida (I_N)	1 A (-25 °C ... 60 °C)
Derating	60 °C ... 70 °C (2,5 % / K)
Posibilidad de conexión en paralelo	Sí, para instalaciones redundantes y aumento de potencia
Posibilidad de conexión en serie	Sí
Ondulación residual	< 40 mV _{PP}
Potencia de salida	24 W
Tiempo de conexión típico	< 0,5 s
Puntas de conexión Carga nominal	< 50 mV _{PP} (20 MHz)
Disipación máxima de circuito abierto	< 1,2 W
Disipación de carga nominal máxima	< 5 W

Generalidades

Peso neto	0,2 kg
Indicación de la tensión de servicio	LED verde
Rendimiento	> 85 % (Con 60 V DC y con los valores nominales) > 1147000 h (40 °C)
Tensión de aislamiento entrada/salida	1,5 kV (ensayo de tipo) 1 kV (Ensayo individual)
Índice de protección	IP20
Clase de protección	II
Material carcasa	Poliamida (PA)
Posición para el montaje	Carril horizontal NS 35, EN 60715
Indicaciones de montaje	alineable: horizontal 0 mm, vertical 50 mm

Convertidores DC/DC - MINI-PS- 48- 60DC/24DC/1 - 2866271

Datos técnicos

Datos de conexión Entrada

Tipo de conexión	Conexión por tornillo enchufable
Sección de conductor rígido mín.	0,2 mm ²
Sección de conductor rígido máx.	2,5 mm ²
Sección de conductor flexible mín.	0,2 mm ²
Sección de conductor flexible máx.	2,5 mm ²
Sección de cable AWG mín.	24
Sección de cable AWG máx.	14
Longitud a desaislar	7 mm
Rosca de tornillo	M3

Datos de conexión Salida

Tipo de conexión	Conexión por tornillo enchufable
Sección de conductor rígido mín.	0,2 mm ²
Sección de conductor rígido máx.	2,5 mm ²
Sección de conductor flexible mín.	0,2 mm ²
Sección de conductor flexible máx.	2,5 mm ²
Sección de cable AWG mín.	24
Sección de cable AWG máx.	14
Longitud a desaislar	7 mm
Rosca de tornillo	M3

Señalización

Denominación Salida	DC-OK, activa
Descripción de la salida	$U_{OUT} > 21,5 \text{ V}$: Señal "high"
Tensión de conmutación máxima	$\leq 24 \text{ V DC}$
Tensión de salida	+ 24 V (Señal)
Corriente de carga constante	$\leq 20 \text{ mA}$
Indicación de estado	LED "DC OK" verde
Sección de conductor rígido mín.	0,2 mm ²
Sección de conductor rígido máx.	2,5 mm ²
Sección de conductor flexible mín.	0,2 mm ²
Sección de conductor flexible máx.	2,5 mm ²
Sección de conductor AWG mín.	24
Sección de conductor AWG máx.	14
Par de apriete mín.	0,5 Nm
Par de apriete máx.	0,6 Nm
Rosca de tornillo	M3

Normas

Requisitos CEM de inmunidad a interferencias	EN 61000-6-1
	EN 61000-6-2
Requisitos CEM de emisión de interferencias	EN 61000-6-3

Convertidores DC/DC - MINI-PS- 48- 60DC/24DC/1 - 2866271

Datos técnicos

Normas

	EN 61000-6-4
Norma - Seguridad eléctrica	EN 60950-1/VDE 0805 (SELV)
Norma - Equipamiento de instalaciones de alta intensidad con aparatos eléctricos	EN 50178/VDE 0160 (PELV)
Norma - Separación segura	DIN VDE 0100-410
Aplicaciones para trenes	EN 50121-4

Conformidad/homologaciones

Homologaciones UL	UL/C-UL Listed UL 508
	UL/C-UL Recognized UL 60950-1
	UL ANSI/ISA-12.12.01 Class I, Division 2, Groups A, B, C, D (Hazardous Location)

Datos CEM

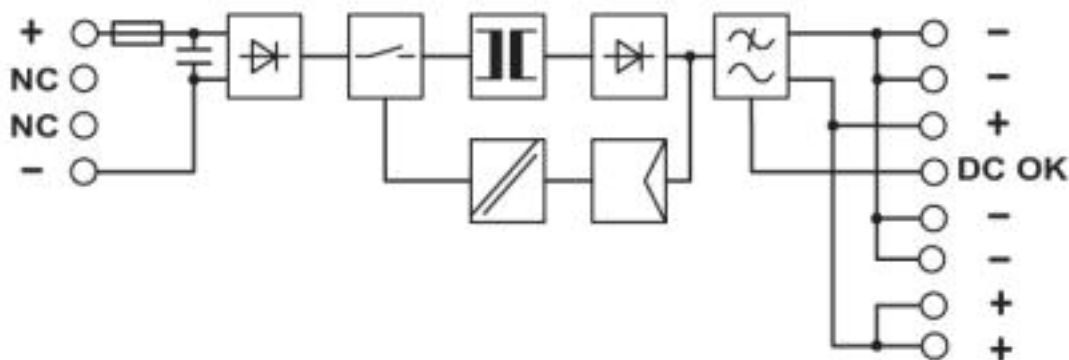
Compatibilidad electromagnética	Conformidad con la directiva EMC 2014/30/UE
Directiva de baja tensión	Conformidad con la directiva de baja tensión 2014/35/UE
Descarga de electricidad estática	EN 61000-4-2
Campo electromagnético AF	EN 61000-4-3
Transitorios rápidos (ráfaga)	EN 61000-4-4
Carga de tensión transitoria (Surge)	EN 61000-4-5
Caídas de tensión	EN 61000-4-11

Environmental Product Compliance

REACH SVHC	Lead 7439-92-1
China RoHS	Espacio de tiempo para el uso previsto (EFUP): 25 años;
	Encontrará información sobre las sustancias peligrosas en la declaración del fabricante en la pestaña "Descargas"

Dibujos

Esquema de conjunto



Convertidores DC/DC - MINI-PS- 48- 60DC/24DC/1 - 2866271

Clasificaciones

eCl@ss

eCl@ss 4.0	27210900
eCl@ss 4.1	27210900
eCl@ss 5.0	27210900
eCl@ss 5.1	27210900
eCl@ss 6.0	27210900
eCl@ss 7.0	27210901
eCl@ss 8.0	27210901
eCl@ss 9.0	27210901

ETIM

ETIM 2.0	EC001039
ETIM 3.0	EC001039
ETIM 4.0	EC000599
ETIM 5.0	EC002046
ETIM 6.0	EC002046
ETIM 7.0	EC002046

UNSPSC

UNSPSC 6.01	30211502
UNSPSC 7.0901	39121004
UNSPSC 11	39121004
UNSPSC 12.01	39121004
UNSPSC 13.2	39121041
UNSPSC 18.0	39121041
UNSPSC 19.0	39121041
UNSPSC 20.0	39121041
UNSPSC 21.0	39121041

Homologaciones

Homologaciones

Homologaciones

UL Listed / UL Recognized / cUL Recognized / cUL Listed / EAC / EAC / cULus Recognized / cULus Listed

Homologaciones Ex

UL Listed / cUL Listed / cULus Listed

Detalles de homologaciones

Convertidores DC/DC - MINI-PS- 48- 60DC/24DC/1 - 2866271

Homologaciones

UL Listed		http://database.ul.com/cgi-bin/XYV/template/LISEXT/1FRAME/index.htm	FILE E 123528
-----------	--	---	---------------

UL Recognized		http://database.ul.com/cgi-bin/XYV/template/LISEXT/1FRAME/index.htm	FILE E 211944
---------------	--	---	---------------

cUL Recognized		http://database.ul.com/cgi-bin/XYV/template/LISEXT/1FRAME/index.htm	FILE E 211944
----------------	--	---	---------------

cUL Listed		http://database.ul.com/cgi-bin/XYV/template/LISEXT/1FRAME/index.htm	FILE E 123528
------------	--	---	---------------

EAC			EAC-Zulassung
-----	--	--	---------------

EAC			RU*DE*08.B.01873/19
-----	--	--	---------------------

cULus Recognized			
------------------	--	--	--

cULus Listed			
--------------	--	--	--