

## Indicador digital - MCR-SL-D-U-I - 2864011

Tenga en cuenta que los datos indicados aquí proceden del catálogo en línea. Los datos completos se encuentran en la documentación del usuario. Son válidas las condiciones generales de uso de las descargas por Internet.  
(<http://phoenixcontact.es/download>)




Indicador digital MCR, para la medición e indicación de señales normalizadas, indicador de 5 dígitos

### Sus ventajas

- ✓ Superficie de indicación 48 x 24 mm
- ✓ LED 8 mm, 7 segmentos
- ✓ Almacenamiento de valor máx./mín.
- ✓ Indicación de 5 dígitos
- ✓ Para señales analógicas normalizadas 0 ... 10 V y 0(4) ... 20 mA
- ✓ Separación galvánica
- ✓ Programable
- ✓ Indicación de punto decimal programable

### Datos mercantiles

Unidad de embalaje	1 pcs
EAN	 4 017918 820718
EAN	4017918820718
Peso por unidad (sin incluir el embalaje)	96,000 g
Número de tarifa arancelaria	90291000
País de origen	Alemania

### Datos técnicos

#### Medidas

Anchura	48 mm
Altura	24 mm
Profundidad	68 mm

#### Condiciones ambientales

Temperatura ambiente (servicio)	-20 °C ... 65 °C
---------------------------------	------------------

# Indicador digital - MCR-SL-D-U-I - 2864011

## Datos técnicos

### Condiciones ambientales

Temperatura ambiente (almacenamiento / transporte)	-25 °C ... 70 °C
Índice de protección	IP65 (Lado frontal)
Resistencia a interferencias	EN 61000-6-2

### Datos de entrada

Señal de entrada Tensión	0 V ... 10 V
	2 V ... 10 V
Señal de entrada Corriente	4 mA ... 20 mA
	0 mA ... 20 mA
Tensión máx. de entrada	30 V DC
Corriente máxima de entrada	50 mA
Resistencia de entrada Entrada de tensión	> 1 MΩ
Resistencia de entrada Entrada de corriente	aprox. 100 Ω a 5 mA / aprox. 70 Ω a 20 mA

### Datos de salida

Resolución convertidor D/A	14 Bit
----------------------------	--------

### Alimentación

Tensión de alimentación	10 V DC ... 30 V DC
Absorción de corriente máxima	50 mA
Consumo de potencia	≤ 1,5 W

### Datos de conexión

Tipo de conexión	Conexión por tornillo
Longitud a desaislar	8 mm
Rosca de tornillo	M3
Sección de conductor rígido	0,14 mm <sup>2</sup> ... 1,5 mm <sup>2</sup>
Sección de conductor flexible	0,14 mm <sup>2</sup> ... 1,5 mm <sup>2</sup>
Sección de conductor AWG	26 ... 16

### Generalidades

Error de transmisión máximo	± 0,1 % (del valor final)
Coefficiente de temperatura máximo	< 0,07 %/K
Tensión de prueba Entrada/alimentación	500 V <sub>eff</sub> (50/60 Hz, 1 min.)
Emisión de interferencias	EN 55011/clase B
Resistencia a interferencias	EN 61000-6-2
Color	gris
Material carcasa	Macrolon 2405
Conformidad	Conformidad CE
UL, EE.UU. / Canadá	UL 863

### Normas y especificaciones

Emisión de interferencias	EN 55011/clase B
Resistencia a interferencias	EN 61000-6-2

# Indicador digital - MCR-SL-D-U-I - 2864011

## Datos técnicos

### Normas y especificaciones

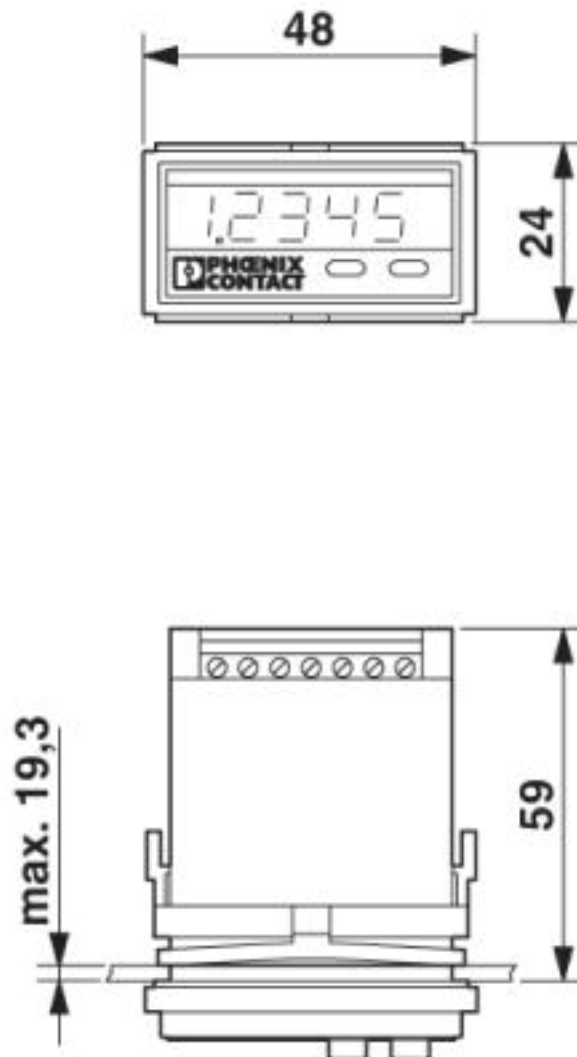
	EN 61000-4-2
Conexión según norma	CUL
Conformidad	Conformidad CE
UL, EE.UU. / Canadá	UL 863

### Environmental Product Compliance

China RoHS	Espacio de tiempo para el uso previsto: ilimitado = EFUP-e
	Sin sustancias peligrosas por encima de los umbrales

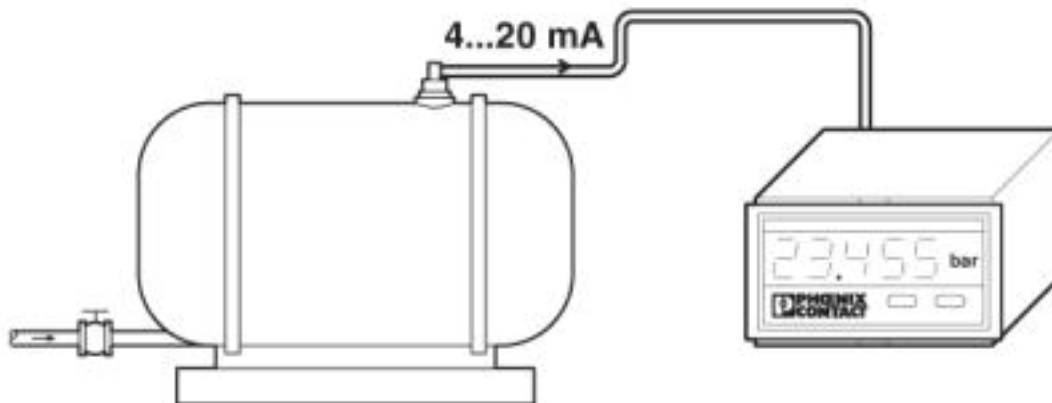
## Dibujos

Esquema de dimensiones



# Indicador digital - MCR-SL-D-U-I - 2864011

Dibujo de aplicación



Esquema de conjunto

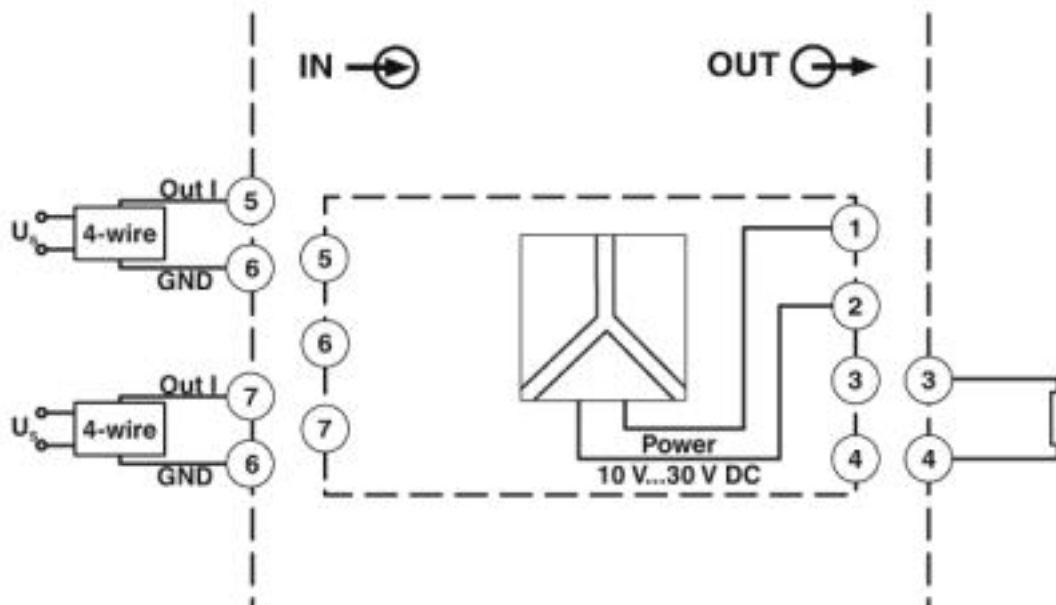


Diagrama de bloques MCR-SL-S-U-I

# Indicador digital - MCR-SL-D-U-I - 2864011

Esquema de dimensiones

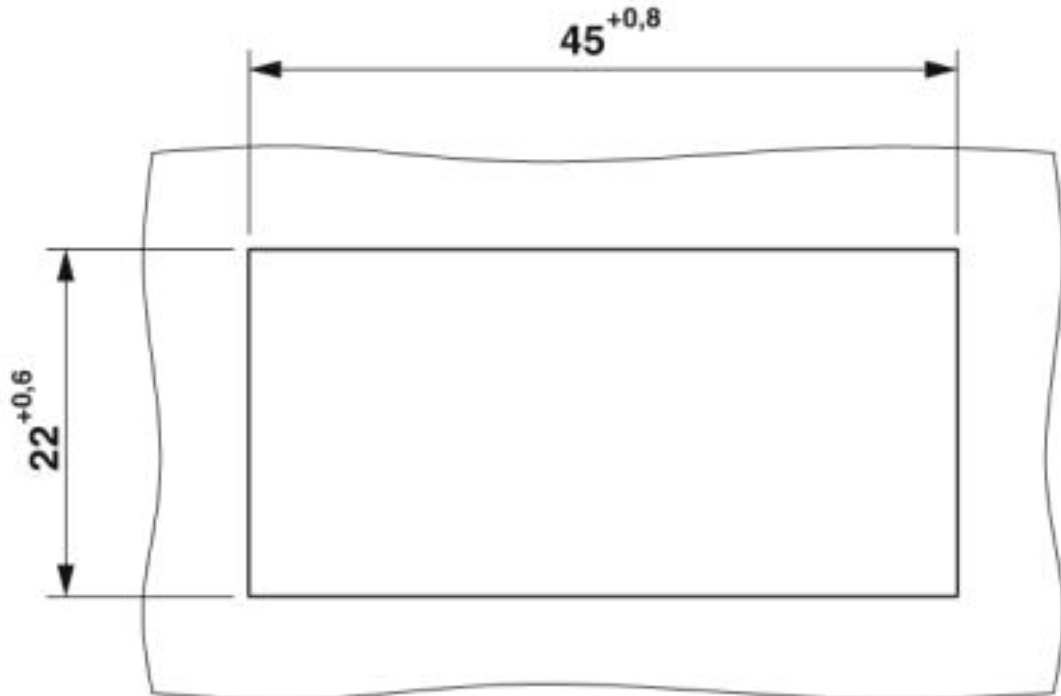
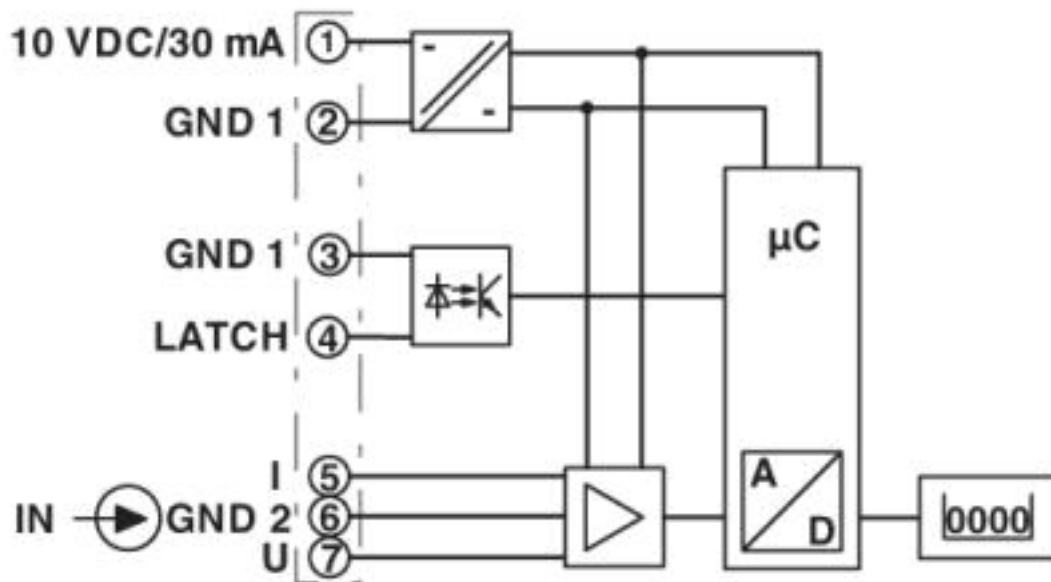


Diagrama eléctrico



## Clasificaciones

eCl@ss

eCl@ss 4.0	27210300
eCl@ss 4.1	27210300

# Indicador digital - MCR-SL-D-U-I - 2864011

## Clasificaciones

### eCl@ss

eCl@ss 5.0	27210300
eCl@ss 5.1	27210300
eCl@ss 6.0	27210300
eCl@ss 7.0	27210301
eCl@ss 8.0	27210301
eCl@ss 9.0	27210301

### ETIM

ETIM 2.0	EC001426
ETIM 3.0	EC001426
ETIM 4.0	EC001426
ETIM 5.0	EC001426
ETIM 6.0	EC001426
ETIM 7.0	EC001426

### UNSPSC

UNSPSC 6.01	30211506
UNSPSC 7.0901	39121008
UNSPSC 11	39121008
UNSPSC 12.01	39121008
UNSPSC 13.2	39121008
UNSPSC 18.0	39121008
UNSPSC 19.0	39121008
UNSPSC 20.0	39121008
UNSPSC 21.0	39121008

## Homologaciones

### Homologaciones

---

Homologaciones


UL Recognized / cUL Recognized / EAC / cULus Recognized

---

Homologaciones Ex

---

### Detalles de homologaciones

UL Recognized		<a href="http://database.ul.com/cgi-bin/XYVV/template/LISEXT/1FRAME/index.htm">http://database.ul.com/cgi-bin/XYVV/template/LISEXT/1FRAME/index.htm</a>	FILE E 197577
---------------	---	---	---------------

# Indicador digital - MCR-SL-D-U-I - 2864011

## Homologaciones

cUL Recognized



<http://database.ul.com/cgi-bin/XYV/template/LISEXT/1FRAME/index.htm> FILE E 197577

EAC



RU\*DE.\*08.B.01522/19

cULus Recognized



## Accesorios

### Accesorios

#### Adapt. carril

#### Adaptador para carril - MCR-SL-D-RA - 2810081



Adaptador para carril para indicadores digitales en carcasa de 24 x 48 mm. Adecuado para carriles de 35 mm según EN 60715.