

Módulo Inline - IB IL DO 1 AC - 2836748

Tenga en cuenta que los datos indicados aquí proceden del catálogo en línea. Los datos completos se encuentran en la documentación del usuario. Son válidas las condiciones generales de uso de las descargas por Internet.
(<http://phoenixcontact.es/download>)




Borne de salidas digitales Inline, sin accesorios, 1 salida, 12 a 253 V AC, 500 mA, técnica de conexión de 3 conductores

Descripción del artículo

El borne está previsto para la utilización dentro de una estación Inline.
Se utiliza para la salida de señales digitales.



Datos mercantiles

Unidad de embalaje	1 pcs
EAN	 4 017918 160463
EAN	4017918160463
Peso por unidad (sin incluir el embalaje)	61,800 g
Número de tarifa arancelaria	85389091
País de origen	Alemania

Datos técnicos

Medidas

Anchura	12,2 mm
Altura	119,8 mm
Profundidad	71,5 mm
Observación acerca de indicaciones de medida	Dimensiones de la carcasa

Condiciones ambientales

Temperatura ambiente (servicio)	-25 °C ... 55 °C
Temperatura ambiente (almacenamiento / transporte)	-25 °C ... 85 °C
Humedad de aire admisible (servicio)	75 % ... 85 % (En el margen de entre -25 °C ... +55 °C deberán tomarse las medidas adecuadas contra una humedad incrementada del aire (> 85 %).)
Humedad de aire admisible (almacenamiento / transporte)	75 % ... 85 % (una ligera condensación de corta duración puede aparecer ocasionalmente en la carcasa exterior)

Módulo Inline - IB IL DO 1 AC - 2836748

Datos técnicos

Condiciones ambientales

Presión de aire (servicio)	70 kPa ... 106 kPa (hasta 3000 m por encima de NN)
Presión de aire (almacenamiento / transporte)	70 kPa ... 106 kPa (hasta 3000 m por encima de NN)
Índice de protección	IP20

Interfaces

Denominación	Bus local Inline
Tipo de conexión	Maniobra de datos Inline

Normas y especificaciones

Conexión según norma	CUL
Clase de protección	I (MЭК 61140, EN 61140, VDE 0140-1)

Salidas digitales

Denominación Salida	Salidas digitales
Tipo de conexión	Conexión por resorte
Técnica de conexión	3 conductores
Número de salidas	1
Circuito de protección	Protección contra sobrecarga, protección contra cortocircuito de las salidas
Tensión nominal de salida	230 V AC
Corriente de salida máxima por canal	500 mA
Corriente de salida máxima por módulo	500 mA

Alimentación de la electrónica modular

Tensión de alimentación	24 V DC (valor nominal)
	19,2 V DC ... 30 V DC

Generalidades

Tipo de montaje	Carril
Color	gris
Peso neto	61,8 g
Observación acerca de las indicaciones de peso	sin conector

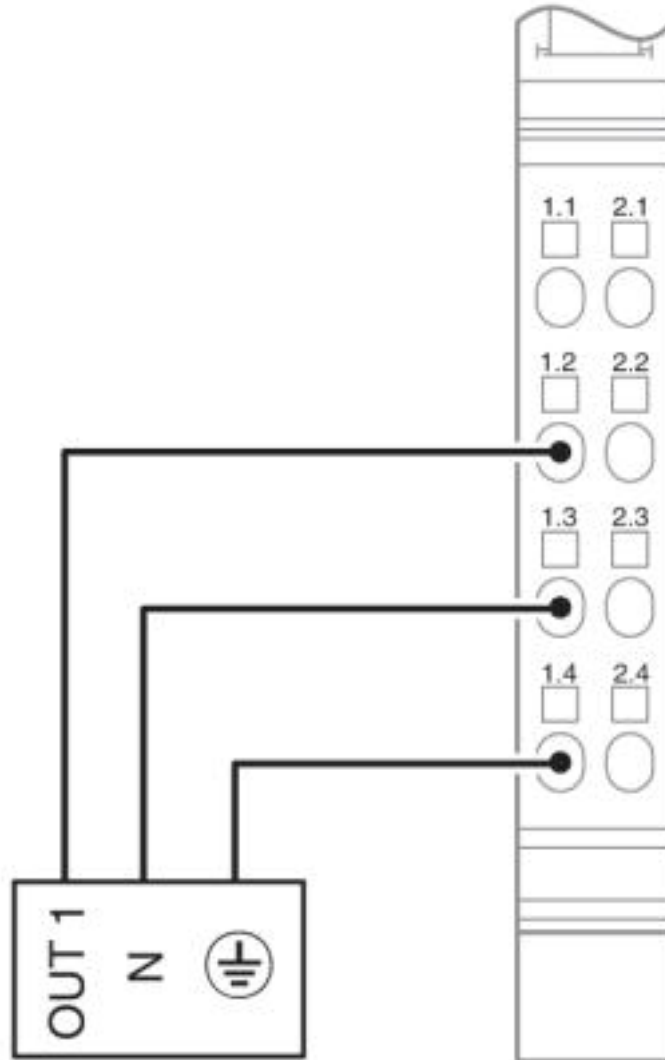
Potenciales Inline

Denominación	Suministro de la lógica (U_L)
Tensión de alimentación	7,5 V DC (a través de maniobra de potencial)
Absorción de corriente	máx. 35 mA
Denominación	Alimentación de la periferia
Tensión de alimentación	230 V AC (a través de maniobra de potencial)
Absorción de corriente	máx. 0,5 A

Dibujos

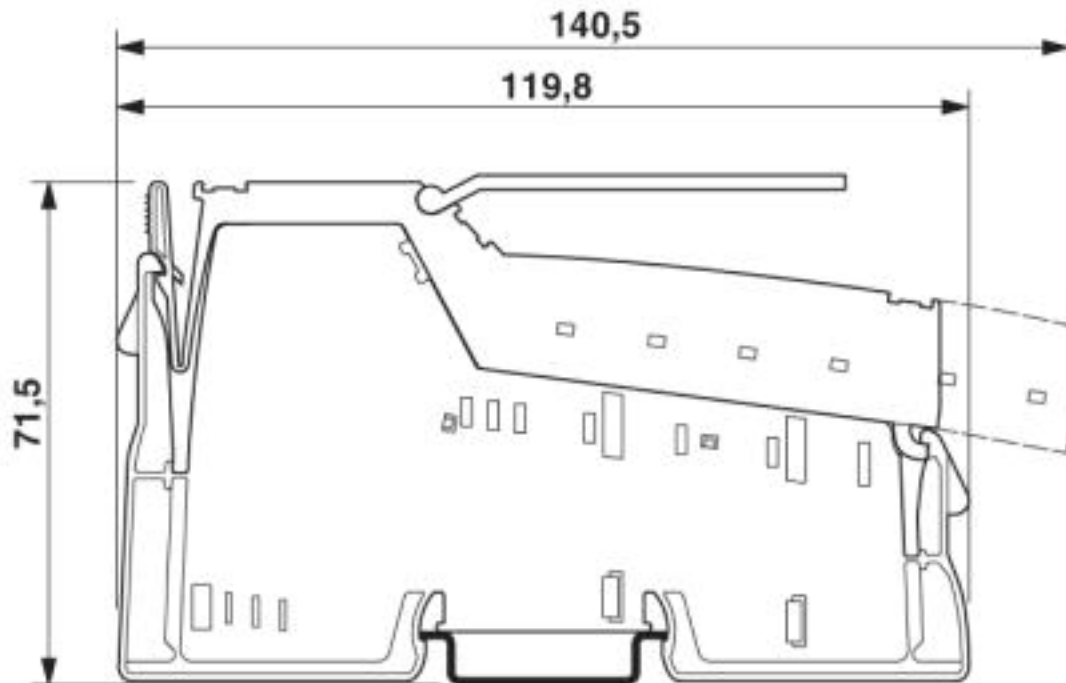
Módulo Inline - IB IL DO 1 AC - 2836748

Dibujo de conexión



Módulo Inline - IB IL DO 1 AC - 2836748

Esquema de dimensiones



Clasificaciones

eCl@ss

eCl@ss 4.0	27250302
eCl@ss 4.1	27250302
eCl@ss 5.0	27250302
eCl@ss 5.1	27242604
eCl@ss 6.0	27242604

ETIM

ETIM 2.0	EC001430
ETIM 3.0	EC001599
ETIM 4.0	EC001599
ETIM 5.0	EC001599

UNSPSC

UNSPSC 6.01	43172015
UNSPSC 7.0901	43201404
UNSPSC 11	43172015
UNSPSC 12.01	43201404
UNSPSC 13.2	43201404

Accesorios

Accesorios

Módulo Inline - IB IL DO 1 AC - 2836748

Accesorios

Conector

conector Inline - IB IL SCN-8-AC-OCP - 2740274



Conector, marcado de color, para bornes de salidas digitales Inline de 1, 2 u 8 canales

Cuadro de rotulación

Superficie de rotulación - IB IL FIELD 2 - 2727501

Superficie de rotulación, anchura: 12,2 mm



Superficie de rotulación - IB IL FIELD 8 - 2727515

Superficie de rotulación, anchura: 48,8 mm



Marcador de bornes sin rotular

Tira de rotulación - ESL 62X10 - 0809492

Tira de rotulación, Codo, blanco, sin rotular, rotulable con: Sistemas de impresión Office: Impresora láser, clase de montaje: introducir, superficie útil: 62 x 10 mm, Número de índices individuales: 72



Tira de rotulación - ESL 62X46 - 0809502

Tira de rotulación, Codo, blanco, sin rotular, rotulable con: Sistemas de impresión Office: Impresora láser, clase de montaje: introducir, superficie útil: 62 x 46 mm, Número de índices individuales: 120



