

Relé individual - REL-OR-120AC/2X21 - 2834258

Tenga en cuenta que los datos indicados aquí proceden del catálogo en línea. Los datos completos se encuentran en la documentación del usuario. Son válidas las condiciones generales de uso de las descargas por Internet. (<http://phoenixcontact.es/download>)




Relés octales enchufables con contactos de potencia, 2 contactos conmutados, tecla de comprobación, indicación mecánica de la posición de conmutación, tensión de bobina: 120 V AC

Sus ventajas

- Ejecución muy robusta
- Con accionamiento manual definible
- Indicación mecánica posición conmut

RoHS

Datos mercantiles

Unidad de embalaje	10 pcs
Cantidad de pedido mínima	10 pcs
EAN	 4 017918 941864
EAN	4017918941864
Peso por unidad (sin incluir el embalaje)	113,810 g
Número de tarifa arancelaria	85364900
País de origen	China

Datos técnicos

Medidas

Anchura	34,5 mm
Altura	34,5 mm
Profundidad	52,5 mm

Condiciones ambientales

Temperatura ambiente (servicio)	-40 °C ... 60 °C
Temperatura ambiente (almacenamiento / transporte)	-40 °C ... 60 °C

Lado de excitación

Tensión nominal de entrada U_N	120 V AC
----------------------------------	----------

Relé individual - REL-OR-120AC/2X21 - 2834258

Datos técnicos

Lado de excitación

Margen de tensión de entrada referido a U_N	0,8 ... 1,1
Frecuencia de red	50/60 Hz
Corriente de entrada típica a U_N	22 mA (con 50 Hz)
	20 mA (A 60 Hz)
Tiempo de reacción típico	5 ms ... 20 ms (AC, en función de la posición de fase)
Margen de tiempo de apertura típico	5 ms ... 20 ms (AC, en función de la posición de fase)
Resistencia de bobina	1520 Ω \pm 15 % (a 20 °C)
Disipación con condición nominal	2,64 W

Lado de contactos

Tipo de contacto	2 contactos conmutados
Tipo de contacto de conmutación	Contacto simple
Material del contacto	AgSnIn
Tensión de conmutación máxima	250 V AC/DC
Tensión mínima de activación	1 V
Corriente de conmutación mínima	10 mA
Corriente de conexión máxima	Bajo demanda
Corriente constante límite	10 A (Contacto abierto)
	5 A (Contacto NC)
Potencia de ruptura (carga óhmica) máxima	2500 VA (Para 250 V AC)

Generalidades

Tensión de prueba Bobina de relé/contacto de relé	2,5 kV AC (50 Hz, 1 min)
Tensión de prueba Contacto de relé/Contacto de relé	2,5 kV AC (50 Hz, 1 min)
Modo operativo	Tiempo de trabajo 100 %
Vida útil mecánica	10x 10 ⁶ operaciones
Vida útil eléctrica	ver el diagrama
Posición para el montaje	discrecional
Indicaciones de montaje	en zócalo de relé PR3

Normas y especificaciones

Conexión según norma	CUL
Normas/especificaciones	IEC 60664
Grado de polución	3
Categoría de sobretensión	II

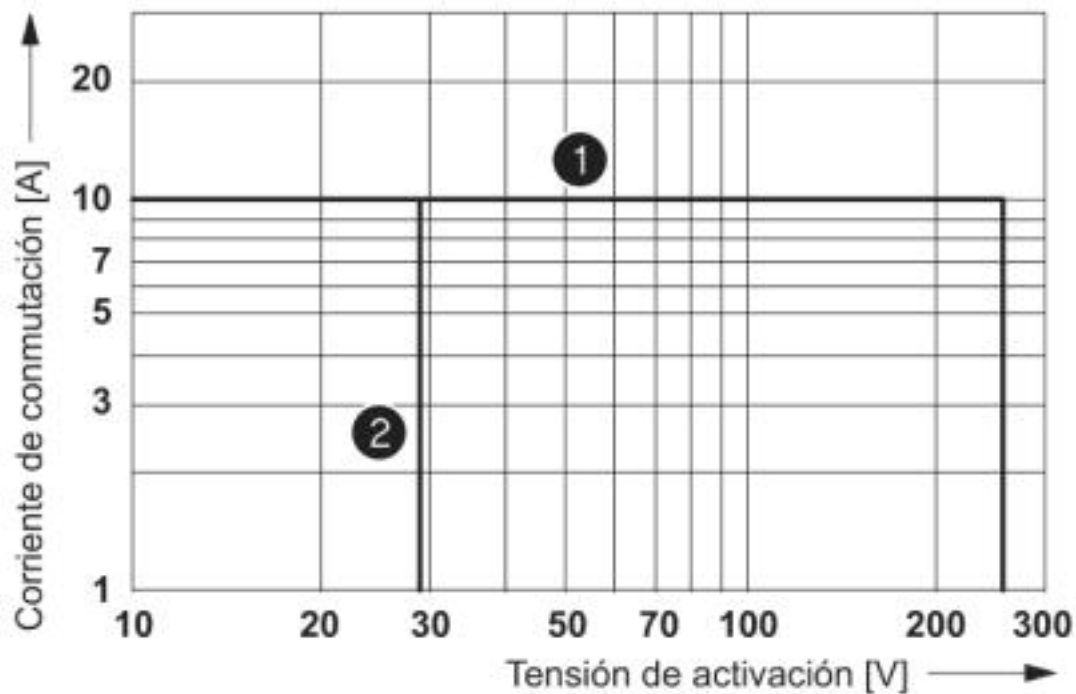
Environmental Product Compliance

China RoHS	Espacio de tiempo para el uso previsto (EFUP): 50 años
	Encontrará información sobre las sustancias peligrosas en la declaración del fabricante en la pestaña "Descargas"

Dibujos

Relé individual - REL-OR-120AC/2X21 - 2834258

Diagrama

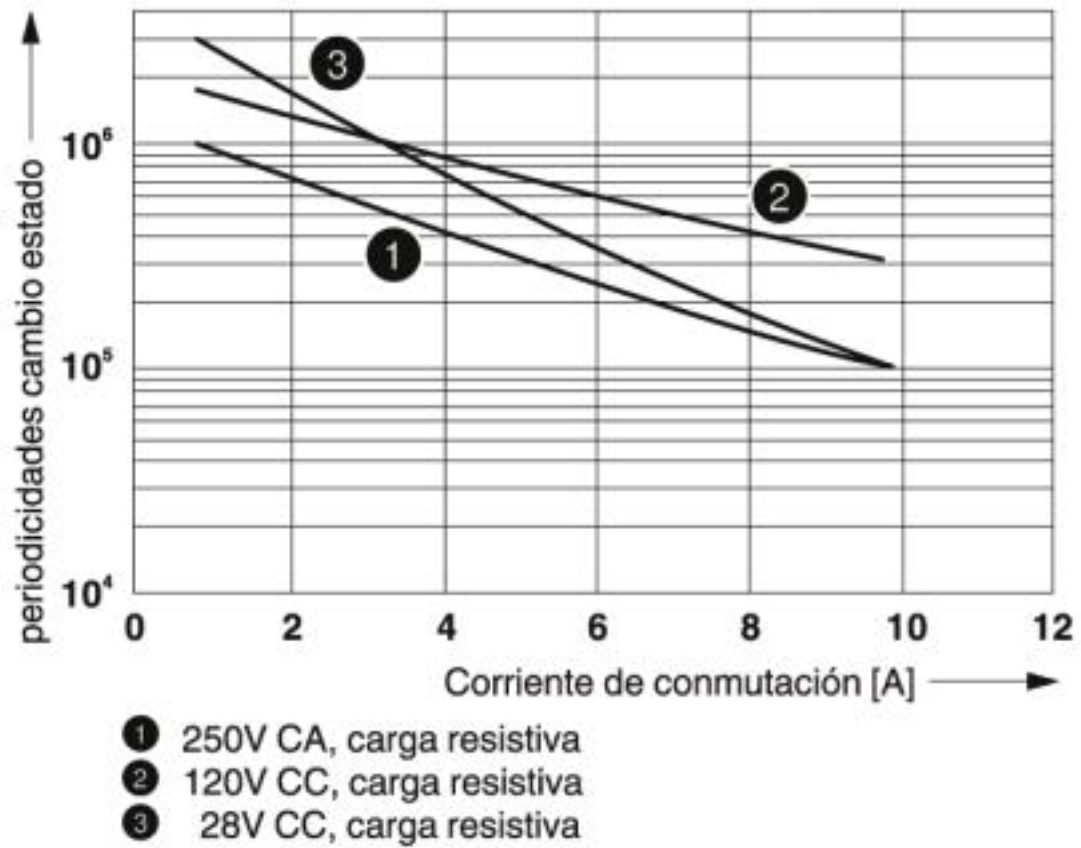


- ① AC, carga óhmica
- ② DC, carga óhmica

Potencia de ruptura

Relé individual - REL-OR-120AC/2X21 - 2834258

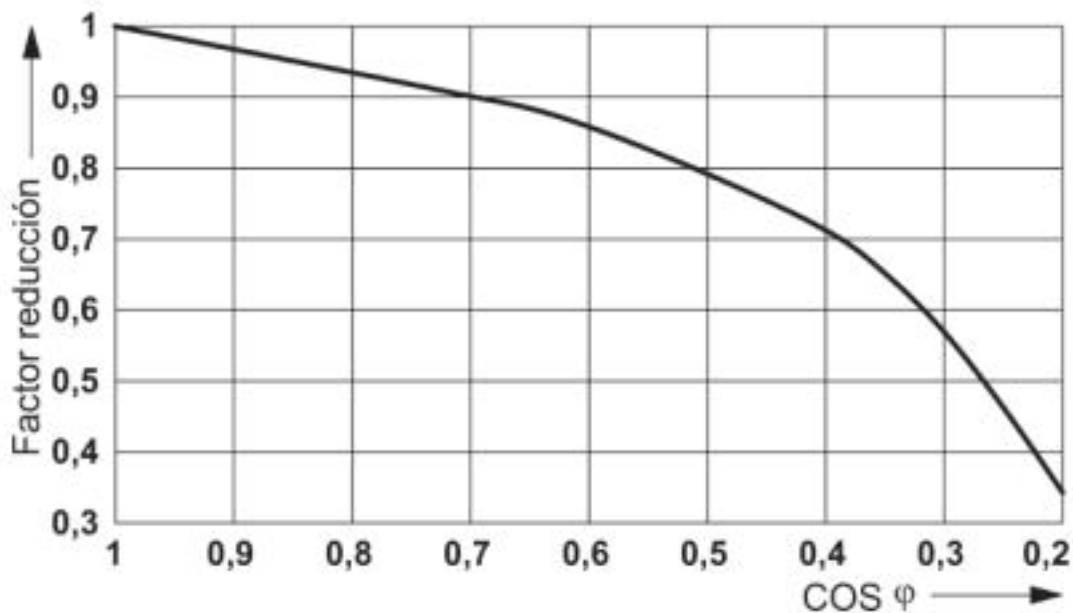
Diagrama



Vida útil eléctrica

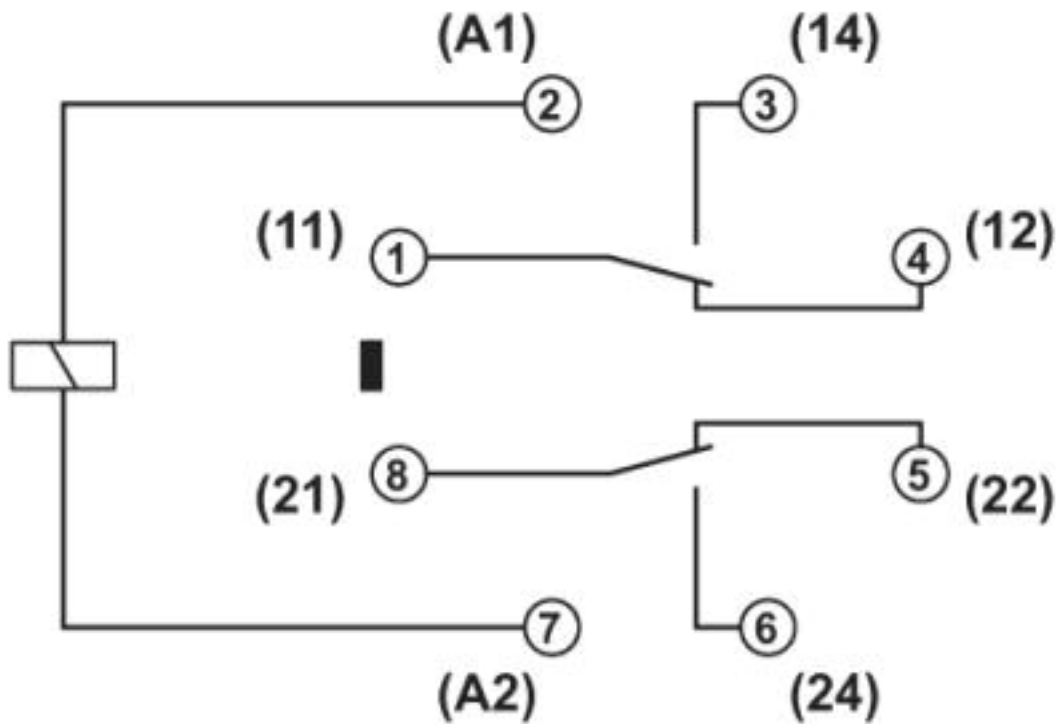
Relé individual - REL-OR-120AC/2X21 - 2834258

Diagrama



Factor de reducción de la vida útil con distintos cos phi

Diagrama eléctrico



Relé individual - REL-OR-120AC/2X21 - 2834258

Clasificaciones

eCl@ss

eCl@ss 4.0	27371100
eCl@ss 4.1	27371100
eCl@ss 5.0	27371600
eCl@ss 5.1	27371600
eCl@ss 6.0	27371600
eCl@ss 7.0	27371601
eCl@ss 8.0	27371601
eCl@ss 9.0	27371601

ETIM

ETIM 2.0	EC001437
ETIM 3.0	EC001437
ETIM 4.0	EC001437
ETIM 5.0	EC001437
ETIM 6.0	EC001437
ETIM 7.0	EC001437

UNSPSC

UNSPSC 6.01	30211916
UNSPSC 7.0901	39121515
UNSPSC 11	39121515
UNSPSC 12.01	39121515
UNSPSC 13.2	39122334
UNSPSC 18.0	39122334
UNSPSC 19.0	39122334
UNSPSC 20.0	39122334
UNSPSC 21.0	39122334

Homologaciones

Homologaciones

Homologaciones

UL Recognized / cUL Recognized / EAC / EAC / cULus Recognized

Homologaciones Ex

Detalles de homologaciones

Relé individual - REL-OR-120AC/2X21 - 2834258

Homologaciones

UL Recognized		http://database.ul.com/cgi-bin/XYV/template/LISEXT/1FRAME/index.htm	FILE E 172140
---------------	--	-------------------------------------------------------------------------------------------------------------------------------------------------------	---------------

cUL Recognized		http://database.ul.com/cgi-bin/XYV/template/LISEXT/1FRAME/index.htm	FILE E 172140
----------------	--	-------------------------------------------------------------------------------------------------------------------------------------------------------	---------------

EAC			TR_TS_D_00573_c
-----	--	--	-----------------

EAC			RU*C- DE.*08.B.00010
-----	--	--	-------------------------

cULus Recognized			
------------------	--	--	--

Accesorios

Otros artículos

Zócalo de relé - PR3-BSC1/2X21 - 2833602



Zócalo de relé PR3..., para relés octales REL-OR con 2 contactos conmutados, conexiones por tornillo, posibilidad de enchufe para módulos de entrada/antiparasitarios, para el montaje sobre NS 35/7,5