

PHILIPS

Lighting



Essential LED Mini Flood



BVP090 LED08/WW 120-277V 10W WB
919053055557

Essential LED Flood tiene un diseño compacto y robusto. Su carcasa de alta calidad y recubrimiento resistente a la corrosión, la hace adecuada para aplicaciones generales de exterior. La eficiencia alcanzada con la última tecnología LED, logra un ahorro sustancial de energía en comparación con reflectores convencionales.

Beneficios

- Reemplazo ideal para halógenas convencionales
- Diseño compacto, robusto y curvo
- Haz de luz uniforme, menor deslumbramiento
- Calidad confiable que garantiza larga vida útil

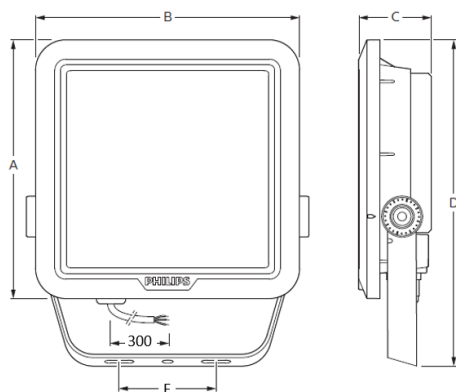
Características

- Carcasa de plástico
- Cable de 0,3 metros
- Temperatura de trabajo $-10^{\circ}\text{C} < T_a < 40^{\circ}\text{C}$

Aplicaciones

- Jardines, plazas
- Iluminación arquitectónica, iluminación de paisajes
- Estacionamientos

Especificaciones



Flujo luminoso	800 lm
Potencia del sistema	10 Watt
Tensión y Frecuencia	120-277V 50/60 Hz
Características	IP65 IK07 SDCM<6
Aislación	Clase I
Factor de potencia	>0,95
Eficiencia	80 lm/W
Temperatura Color	3000°K
CRI	>80
Vida útil	30.000 hs
Protección	1 KV
Equipo	Fijo
Dimensiones	129x136x42