

LEDVANCE® HIGHBAY

120W y 200W



- Alza vendida separadamente



Aplicaciones

- Bodega
- Industria
- Aeropuerto
- Área Pública

Beneficios

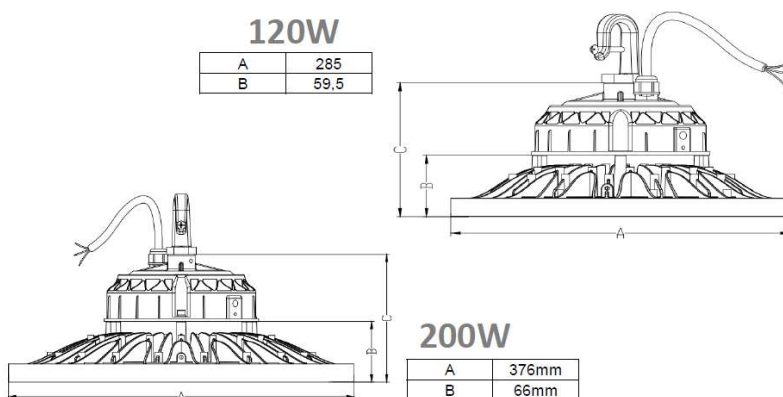
- Peso reducido
- IP65
- Gancho para aplicación
- Diseño compacto
- Fácil instalación



Ficha técnica del producto

Codigo Dartel	278609087	278620087
Producto	HIGHBAY	HIGHBAY
Potencia Nominal	120W	200W
Equivalencia	Aluro Metalico 250W	Aluro Metalico 400W
Tensión Nominal	100-277V	100-277V
Flujo Luminoso	16.200 lm	27.000 lm
Eficiencia	135 lm/W	135 lm/W
Temperatura de Color	5700K	5700K
Indice de Reproduccion de Color	>80	>80
Factor de Potencia	0.9	0.9
Ángulo de Abertura	90º	70º
Grado de Protección	IP65	IP65
Protección Contra Impacto Mecanico	IK08	IK08
THD	<20%	<20%
Vida Útil	50.000 h	50.000 h
Garantía	5 años	5 años
Temperatura mínima y máxima de trabajo	-40~... + 40°C	-40~... + 40°C

Dibujo técnico



Datos de Logística

Clave	Descripción	EAN 10	Dimensiones EAN10				
			Longitud (mm)	Anchura (mm)	Altura (mm)	Peso Bruto (g)	Peso Neto (g)
278609087	LUMINARIA INT LED 120W 5,7K 16200 lm IP65	4058075068551	327	327	327	3400	3300
278620087	LUMINARIA IND LED 200W 5,7K 27000 lm IP65	4058075068568	402	402	402	4700	4300
278612187	ACC P/LUMINARIA LED 120W	4058075068575	186	162	47	420	400
278620187	ACC P/LUMINARIA LED 200W	4058075068599	186	162	47	475	450