



GreenPerform Highbay G3

BY698P LED200 CW PSD NB

865 luz de día fría - Fuente de alimentación con interfaz DALI - Haz estrecho

Como consecuencia de la presentación exitosa de GreenPerform Highbay G2 en 2013, y mientras se mantienen la calidad de luz superior, larga vida útil de servicio, consumo de energía reducido y menor mantenimiento en las versiones con interruptor de encendido/apagado (PSU) y regulables Dali (PSD), la nueva generación de Highbay combina a la perfección la iluminación LED de avanzada con una solución de control ZIGBEE fácil de usar e inalámbrica y fiable (ACW) y una solución de detección de movimiento simple (PIR). ;En los productos de la versión ACW, cuando cambia la situación en el área de trabajo, los usuarios finales pueden modificar en forma inalámbrica y por su cuenta los parámetros, tales como los niveles de regulación de intensidad y sincronización. Las luminarias se pueden combinar en grupos dentro del diseño y no es necesario un cambio de hardware si hay que reubicarlas, lo que minimiza los costos de puesta en servicio. El sistema ofrece ahorros más allá de la eficiencia real de los LED y está preparado para el futuro.;En los productos de la versión PIR, cuando no se detecta movimiento luego de 15 minutos, se regulará la intensidad de la iluminación al 25 % de la producción de lúmenes, lo que facilita el máximo ahorro de energía de una forma sencilla. ;Fácil de entender, fácil de diseñar y fácil de usar, GreenPerform Highbay G3 es una manera inteligente de iluminar tu negocio.

Datos del producto

Funcionamiento de emergencia		Driver/unidad de potencia/transformador	Fuente de alimentación con interfaz DALI
Temperatura de color	865 luz de día fría	Driver incluido	Si
Fuente de luz sustituible	No	Tipo de óptica	Haz estrecho

GreenPerform Highbay G3

Tipo lente/cubierta óptica	Recipiente/cubierta de policarbonato
Apertura de haz de luz de la luminaria	60°
Interfaz de control	DALI
Connection	Cables y guías flotantes
Cable	Cable de 3.0 m sin enchufe
Clase de protección IEC	Seguridad clase I
Test del hilo incandescente	Temperatura de 650 °C, duración de 5 s
Flujo luminoso constante	No
Número de productos en MCB	8
Tipo de LED engine	LED

Mecánicos y de carcasa

Tensión de entrada	220 a 240 V
Frecuencia de entrada	50 a 60 Hz
Corriente de arranque	53 A
Tiempo de irrupción	0,3 ms
Factor de potencia (mín.)	0.95

Controles y regulación

Con regulación de intensidad	Sí
------------------------------	----

Datos técnicos de la luz

Material de la carcasa	Aluminio fundido
Material cubierta óptica/lente	Policarbonato
Altura total	107 mm
Diámetro total	452 mm
Color	Gris oscuro

Aprobación y aplicación

Código de protección de entrada	IP65 [Protección contra el ingreso de polvo, a prueba de chorro de agua]
Índice de protección frente a choque mecánico	IK07 [2 J reforzado]

Información general

Flujo lumínico inicial	20000 lm
Tolerancia de flujo lumínico	+/-10%
Eficacia de la luminaria LED inicial	129 lm/W
Temperatura de color correlacionada inic.	6500 K
Índice de reproducción de color inic.	>80
Cromacidad inicial	(0.313.0.324)SDCM<5
Potencia de entrada inicial	155 W
Tolerancia de consumo de energía	+/-10%

Rendimiento en el tiempo (conforme con IEC)

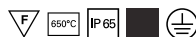
Vida útil media L70B50	50000 h
Vida útil media L80B50	40000 h
Vida útil media L90B50	30000 h

Condiciones de aplicación

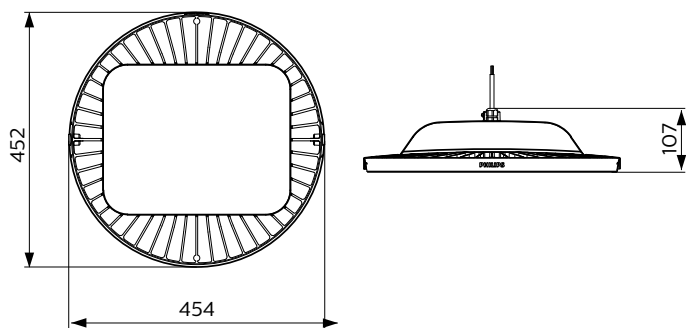
Rango de temperatura ambiente	-30 a +50 °C
Nivel máximo de regulación	10%
Apta para encendidos y apagados aleatorios	No

Datos de producto

Código de producto completo	911401513631
Nombre del producto del pedido	BY698P LED200 CW PSD NB
Código de pedido	911401513631
Cantidad por paquete	1
Numerador - Paquetes por caja exterior	1
N.º de material (12NC)	911401513631
Peso neto (pieza)	4,800 kg



Plano de dimensiones



BY698P GreenPerform High-bay gen3

GreenPerform Highbay G3

