



Tango G3 - BVP38x

BVP383 LED270/NW 240W 220-240V SMB

El proyector LED Tango G3 Philips de bajo consumo es la solución ideal para una amplia gama de aplicaciones de iluminación de áreas. Cuenta con fuente de luz LED, sistema óptico, disipador de calor y controlador, todo en un cuerpo compacto y sólido que cumple con los estándares reconocidos a nivel mundial. El disipador de calor especialmente diseñado incorpora estética y funcionalidad para garantizar una excelente confiabilidad. Gracias a la tecnología LED, esta luminaria ofrece un rendimiento superior y una mayor vida útil, lo que lleva a la iluminación de áreas a un nivel totalmente nuevo.

Datos del producto

Funcionamiento de emergencia	
Temperatura de color	Blanco neutro
Fuente de luz sustituible	Si
Driver/unidad de potencia/transformador	Unidad de fuente de alimentación
Driver incluido	Si
Tipo lente/cubierta óptica	Óptica de microlente de policarbonato
Apertura de haz de luz de la luminaria	50° x 50°
Connection	Conectores fluctuantes/cables
Cable	Cable de 0.5 m sin enchufe
Clase de protección IEC	Seguridad clase I
Tipo de LED engine	LED
Mecánicos y de carcasa	
Tensión de entrada	220-240 V
Frecuencia de entrada	50 o 60 Hz
Factor de potencia (mín.)	0.95

Controles y regulación	
Regulable	No
Datos técnicos de la luz	
Material de la carcasa	Aluminio fundido
Material de fijación	Steel
Longitud total	591 mm
Anchura total	114 mm
Altura total	603 mm
Área de proyección efectiva	0.29 m ²
Color	Aluminio y gris

Aprobación y aplicación	
Código de protección de entrada	IP66 [Protección frente a la penetración de polvo, protección frente a chorros de agua a presión]

Información general	
Flujo lumínico inicial	27000 lm

Tango G3 - BVP38x

Tolerancia de flujo lumínico	+/-10%
Eficacia de la luminaria LED inicial	110 lm/W
Índice inic. de temperatura de color	4000 K
Inic. Índice de reproducción del color	70
Cromacidad inicial	SDCM<=7
Potencia de entrada inicial	240 W
Tolerancia de consumo de energía	+/-10%

Condiciones de aplicación

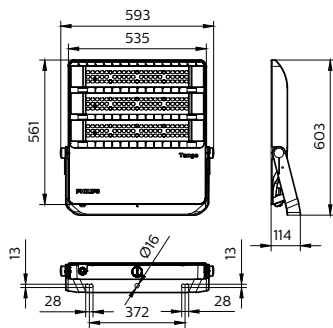
Rango de temperatura ambiente	-40 °C a +50 °C
-------------------------------	-----------------

Datos de producto

Código de producto completo	911401683003
Nombre de producto del pedido	BVP383 LED270/NW 240W 220-240V SMB
Código de pedido	911401683003
Cantidad por paquete	1
Numerador - Paquetes por caja exterior	1
N.º de material (12NC)	911401683003
Peso neto (pieza)	12,499 kg



Plano de dimensiones



Tango G3 - BVP38x

