



# Tango G3 - BVP38x

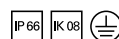
## BVP381 LED60/CW 50W 220-240V SWB

El proyector LED Tango G3 Philips de bajo consumo es la solución ideal para una amplia gama de aplicaciones de iluminación de áreas. Cuenta con fuente de luz LED, sistema óptico, disipador de calor y controlador, todo en un cuerpo compacto y sólido que cumple con los estándares reconocidos a nivel mundial. El disipador de calor especialmente diseñado incorpora estética y funcionalidad para garantizar una excelente confiabilidad. Gracias a la tecnología LED, esta luminaria ofrece un rendimiento superior y una mayor vida útil, lo que lleva a la iluminación de áreas a un nivel totalmente nuevo.

### Datos del producto

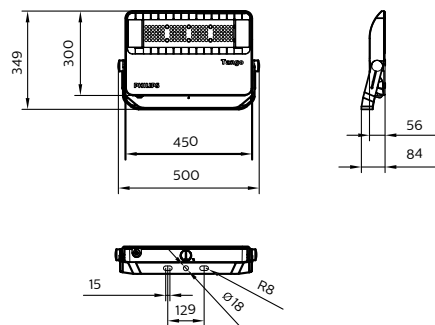
| Funcionamiento de emergencia           |                     |
|--|---------------------|
| Apertura de haz de luz de la luminaria | 85° x 85°           |
| Tipo de LED engine                     | LED                 |
| Mecánicos y de carcasa                 |                     |
| Frecuencia de entrada                  | 50-60_1 Hz          |
| Factor de potencia (mín.)              | 0.95                |
| Datos técnicos de la luz               |                     |
| Material de fijación                   | Steel               |
| Longitud total                         | 500 mm              |
| Anchura total                          | 84 mm               |
| Altura total                           | 349 mm              |
| Área de proyección efectiva            | 0.12 m <sup>2</sup> |
| Información general                    |                     |
| Flujo lumínico inicial                 | 6000 lm             |
| Tolerancia de flujo lumínico           | +/-10%              |
| Eficacia de la luminaria LED inicial   | 120 lm/W            |

| Índice inic. de temperatura de color   | 5700 K                           |
|--|----------------------------------|
| Inic. Índice de reproducción del color | 70                               |
| Cromacidad inicial                     | SDCM<=7                          |
| Potencia de entrada inicial            | 50 W                             |
| Tolerancia de consumo de energía       | +/-10%                           |
| Datos de producto                      |                                  |
| Código de producto completo            | 694793916911500                  |
| Nombre de producto del pedido          | BVP381 LED60/CW 50W 220-240V SWB |
| EAN/UPC - Producto                     | 6947939169115                    |
| Código de pedido                       | 911401653103                     |
| Cantidad por paquete                   | 1                                |
| Numerador - Paquetes por caja exterior | 1                                |
| N.º de material (12NC)                 | 911401653103                     |
| Peso neto (pieza)                      | 5.500 kg                         |



## Tango G3 - BVP38x

### Plano de dimensiones



Tango G3 - BVP38x

