



# Señalética LED

## Para salida de Emergencia

La seguridad es de la máxima importancia para los propietarios de edificios y, en consecuencia, tener instalada una iluminación de emergencia correcta es una prioridad importante para ellos. La señalética LED de emergencia de salida ofrece una solución fácil para la iluminación de emergencia autónoma y cumple la norma establecida bajo la Superintendencia de electricidad y combustible. La batería de litio - ion tiene muchas ventajas sobre los productos de níquel, puesto que tiene una mayor vida útil, mejor comportamiento de descarga, se produce manera más respetuosa con el medio ambiente y se puede reciclar.

### Datos del producto

Información general		Operativos y eléctricos	
Ángulo del haz de fuente de luz	-	Test del hilo incandescente	-
Temperatura de color	750 blanco neutro	Marca de inflamabilidad	NO [ No]
Fuente de luz sustituible	No	IEC	60598-2-22
Número de unidades de equipo	1	Certificado ENEC	No
Driver/unidad de potencia/transformador	PSU [ Fuente de alimentación]	Período de garantía	3 años
Driver incluido	Si	Flujo luminoso constante	No
Fuente de Luz	LED	Número de productos en MCB	-
Apertura de haz de luz de la luminaria	-	Certificado RoHS	-
Interfaz de control	No	Índice de deslumbramiento unificado CEN	22
Conexión	-		
Cable	No	Tensión de entrada	220-240 V
Clase de protección IEC	Seguridad clase II	Frecuencia de entrada	50 a 60 Hz

## Señalética LED de emergencia

Consumo de energía CLO inicial	- W
Consumo medio de energía CLO	1 W
Corriente de arranque	-
Tiempo de irrupción	- ms
Factor de potencia (mín.)	0.5

### Controles y regulación

Regulable	No
-----------	----

### Mecánicos y de carcasa

Material de la carcasa	Policarbonato
Material del reflector	-
Material óptico	PC
Material cubierta óptica/lente	Policarbonato
Material de fijación	-
Acabado cubierta óptica/lente	Clara
Profundidad total	45 mm
Anchura total	390 mm
Altura total	220 mm
Diámetro total	No Aplica
Color	BLANCO

### Aprobación y aplicación

Código de protección de entrada	IP43 [ Protección de los dedos]
Índice de protección frente a choque mecánico	IK02 [ IK02]

Tolerancia de flujo lumínico	+/-10%
Eficacia de la luminaria LED inicial	90 lm/W
Potencia de entrada inicial	1 W
Tolerancia de consumo de energía	+/-10%

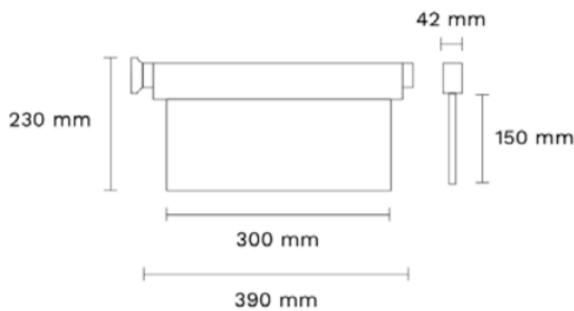
### Condiciones de aplicación

Rango de temperatura ambiente	0 °C a +40 °C
Performance ambient temperature Tq	25 °C
Autonomía de batería	6 horas
Tipo de batería	Litio-ion 3,7v 2,2Ah

### Datos de producto

Nombre de producto del pedido	SEÑALÉTICA EMERGENCIA SALIDA LED - GX12 BC
Cantidad por paquete	1
Numerador - Paquetes por caja exterior	12
N.º de material (12NC)	919009012402
Peso neto (pieza)	0,572 kg

## Plano de dimensiones



Montaje: Pared, techo, lateral, colgante

## Señalética LED de emergencia

