

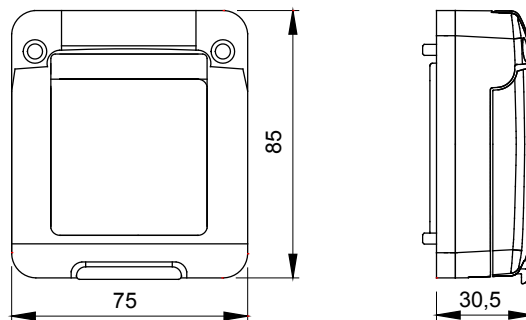
Un sistema completo y versátil de contenedores modulares, compatible con los mecanismos de la serie SYSTEM, capaz de satisfacer los requerimientos más exigentes de los sectores residencial, terciario e industrial. La gama 27 COMBI está disponible en versiones de protección IP40 y estancas IP55, IP65 e IP66 recomendadas para aplicaciones exteriores sujetas a condiciones climatológicas extremas.

Color	Gris RAL 7035	Tipo puerta	Rígida IK09
Color puerta	Transparente color humo	Grado de protección	IP65
Clase aislamiento	II	Resistencia a impactos	IK09
N. módulos System	2	Tornillos tapa	Acero inoxidable
Par de apriete Tornillos de apriete	0.8 Newton/metro	Dimensiones BxH (mm)	75x85
Prueba del hilo incandescente	650 °C	Termopresión con bola	70 °C
Norma de referencia	EN 60669-1	Temperatura de instalación	-25 +60 °C
Código Electrocod	0220		

RESISTENCIA A LOS AGENTES QUÍMICOS Y ATMOSFÉRICOS

Solución salina	Ácidos		Bases		Disolventes				Aceite mineral	Rayos UV
	Concentrados	Diluidos	Concentrados	Diluidos	Hexano	Benceno	Acetona	Alcohol etílico		
Resistente	Resistencia limitada	Resistente	Resistente	Resistente	Resistencia limitada	No resistente	No resistente	No resistente	Resistencia limitada	Resistente

DIMENSIONAL



SIMBOLOGÍA TÉCNICA

IP

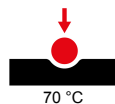
IP65

IK

IK09

GWT

650 °C



70 °C

II

MARCAS/APROBACIONES

