

Convertidor de fibra óptica - PSI-MOS-RS485W2/FO1300 E - 2708562

Tenga en cuenta que los datos indicados aquí proceden del catálogo en línea. Los datos completos se encuentran en la documentación del usuario. Son válidas las condiciones generales de uso de las descargas por Internet. (<http://phoenixcontact.es/download>)



Convertidor de fibra óptica, con diagnóstico óptico integrado, contacto de alarma, para sistemas de bus de 2 hilos RS-485 (SUCONET K, MODBUS ...) de hasta 500 kbits/s, codificación NRZ, equipo terminal con una interfaz de fibra óptica (SC-Duplex), 1300 nm, para cable de fibra de vidrio

Descripción del artículo


El adaptador para fibra óptica PSI-MOS-RS485W2/FO... convierte la señal de datos eléctrica en óptica con protocolo transparente. El diagnóstico óptico integrado facilita una vigilancia permanente de los trayectos de fibra óptica durante la instalación e incluso durante el funcionamiento. Si la potencia de las señales en trayectos de fibra óptica desciende a un nivel crítico, se activa el contacto de conmutación sin potencial. Los equipos terminales PSI-MOS-RS485W2/FO... E realizan la conversión de una interfaz RS-485 en un cable de fibra óptica. Se emplean preferentemente para conexiones punto a punto.

Sus ventajas

- ✓ Distr. de paso de tensión de alimentación y señales de datos por conectores p. carriles simétricos
- ✓ Conexiones enchufables con borne de tornillo COMBICON
- ✓ Combinable con el repetidor de cobre PSI mediante el conector para carriles simétricos
- ✓ Detección automática vel. transmisión datos o ajuste fijo vel. transmisión por interruptor DIP
- ✓ Posibilidad alimentación de tensión redundante con fuente alim. sistema opcional
- ✓ Separación galvánica de alta calidad entre todas las interfaces (RS-485//puertos fibra óptica//alimentación//conector para carril)
- ✓ Homologado para el empleo en la zona 2
- ✓ Diagnóstico óptico integrado para control permanente de trayectos de fibra óptica
- ✓ Contacto conmut. libre de potencial para señaliz. avanzada alarma en trayectos fibra óptica críticos
- ✓ Para vel. transm. hasta 500 kbits/s



Datos mercantiles

Unidad de embalaje	1 pcs
EAN	 4 046356 176279
EAN	4046356176279
Peso por unidad (sin incluir el embalaje)	225,300 g
Número de tarifa arancelaria	85176200
País de origen	Alemania

Convertidor de fibra óptica - PSI-MOS-RS485W2/FO1300 E - 2708562

Datos técnicos

Observación

Restricción de uso	CEM: producto de clase A, véase declaración del fabricante en el centro de descargas
--------------------	--

Medidas

Anchura	35 mm
Altura	99 mm
Profundidad	105 mm

Condiciones ambientales

Temperatura ambiente (servicio)	-20 °C ... 60 °C
Temperatura ambiente (almacenamiento / transporte)	-40 °C ... 85 °C
Humedad de aire admisible (servicio)	30 % ... 95 % (sin condensación)
Altitud	≤ 5000 m (Véase la declaración del fabricante para conocer las limitaciones sobre la altura de servicio)
Índice de protección	IP20
Resistencia a interferencias	EN 61000-6-2:2005

Generalidades

Distorsión de bits entrada	± 35 % (Admisible)
Distorsión de bits, salida	< 6,25 %
Separación galvánica	VCC // RS-485
Tensión de prueba Interfaz de datos/alimentación	1,5 kV _{eff} (50 Hz, 1 min)
Compatibilidad electromagnética	Conformidad con la directiva CEM 89/336/CEE
Emisión de interferencias	EN 55011
Peso neto	225,3 g
Material carcasa	PA 6.6-FR
Color	verde
MTBF	484 Años (Estándar Telcordia, temperatura 25 °C, ciclo de trabajo 21% (5 días por semana, 8 horas por día))
	102 Años (Estándar Telcordia, temperatura 40 °C, ciclo de trabajo 34,25 % (5 días por semana, 12 horas por día))

Alimentación

Tensión nominal de alimentación	24 V DC (Según homologación UL)
Tensión de alimentación	18 V DC ... 32 V DC
Absorción de corriente máxima	90 mA
Absorción de corriente típica	55 mA (24 V DC)
	170 mA (Según UL Listed, 24 V DC)
	110 mA (Según UL Recognized, 24 V DC)
Tipo de conexión	Borne enchufable de conexión por tornillo COMBICON

Interfaces

Interfaz 1	Interfaz RS-485, 2 hilos
Modo operativo	Semidúplex

Convertidor de fibra óptica - PSI-MOS-RS485W2/FO1300 E - 2708562

Datos técnicos

Interfaces

Tipo de conexión	Conexión por tornillo enchufable
Formato de fichero/codificación	UART (11/10 bits conmutables; NRZ), tolerante al resbalamiento
Conmutación de dirección de datos	De autogobierno
Medio de transmisión	Cobre
Longitud de transmisión	≤ 1200 m (En función de la velocidad de transmisión de datos con una línea de datos apantallada, de par trenzado)
Resistencia terminal	390 Ω
	220 Ω
	390 Ω (conectable)
Sección de conductor rígido mín.	0,2 mm ²
Sección de conductor rígido máx.	2,5 mm ²
Sección de conductor flexible mín.	0,2 mm ²
Sección de conductor flexible máx.	2,5 mm ²
Sección de conductor AWG mín.	24
Sección de conductor AWG máx.	14
Velocidad de transmisión serie	4,8/ 9,6/ 19,2/ 38,4/ 57,6/ 75/ 93,75/ 115,2/ 136/ 187,5/ 375/ 500 kbits/s

Interfaz óptica Fibra óptica

Número de canales	1
Longitud de onda	1300 nm
Longitud de transmisión, incl. reserva del sistema de 3 dB	25 km (Con F-G 50/125 0,7 dB/km para 1300 nm)
	22 km (Con F-G 62,5/125 0,8 dB/km para 1300 nm)
	45 km (con F-E 9/125 0,4 dB/km a 1300 nm)
Medio de transmisión	Fibra de vidrio multimodo
	Fibra de vidrio unimodo
Protocolo de transmisión	Transparente de protocolo para interface RS-485
Tipo de conexión	SC-dúplex

Salidas digitales

Denominación Salida	Salida de relé
Descripción de la salida	Salida de aviso de fallos
Número de salidas	1
Tensión de conmutación máxima	60 V DC
	42 V AC
Corriente constante límite	1 A

Conformidad/homologaciones

Denominación	CE
Marcado	Conformidad CE
Denominación	EAC
Marcado	EAC
Denominación	ATEX
Marcado	# II 3 G Ex nA nC IIC T4 Gc X

Convertidor de fibra óptica - PSI-MOS-RS485W2/FO1300 E - 2708562

Datos técnicos

Conformidad/homologaciones

Texto adicional	Tenga en cuenta las instrucciones especiales de instalación indicadas en la documentación.
Denominación	UL, EE. UU./Canadá
Marcado	508 Listed
	508 Recognized
Denominación	Prueba de gases nocivos
Marcado	ISA-S71.04-1985 G3 Harsh Group A

Normas y especificaciones

Compatibilidad electromagnética	Conformidad con la directiva CEM 89/336/CEE
Tipo de ensayo	Resistencia a las vibraciones según EN 60068-2-6/IEC 60068-2-6
Resultado del ensayo	5g, 10 ... 150 Hz, 2,5 h, en dirección XYZ
Tipo de ensayo	Choque según EN 60068-2-27/IEC 60068-2-27
Resultado del ensayo	15g, duración 11 ms, impulso de choque en forma de semisinusoide
Emisión de interferencias	EN 55011
Resistencia a interferencias	EN 61000-6-2:2005
Libre de sustancias humectantes de barniz perturbadoras	según la norma centralizada VW-AUDI-Seat P-VW 3.10.7 57 65 0
Conexión según norma	CUL
Normas/especificaciones	EN 61000-4-2
Descarga en contacto	± 6 kV
Normas/especificaciones	EN 61000-4-3
	EN 61000-4-4
Observación	Criterio B
Normas/especificaciones	EN 61000-4-5
Señal	± 1 kV
Normas/especificaciones	EN 55011
	EN 61000-4-6
Choque	15g todas las direcciones del espacio, según IEC 60068-2-27
Vibración (servicio)	según IEC 60068-2-6: 5g, 150 Hz

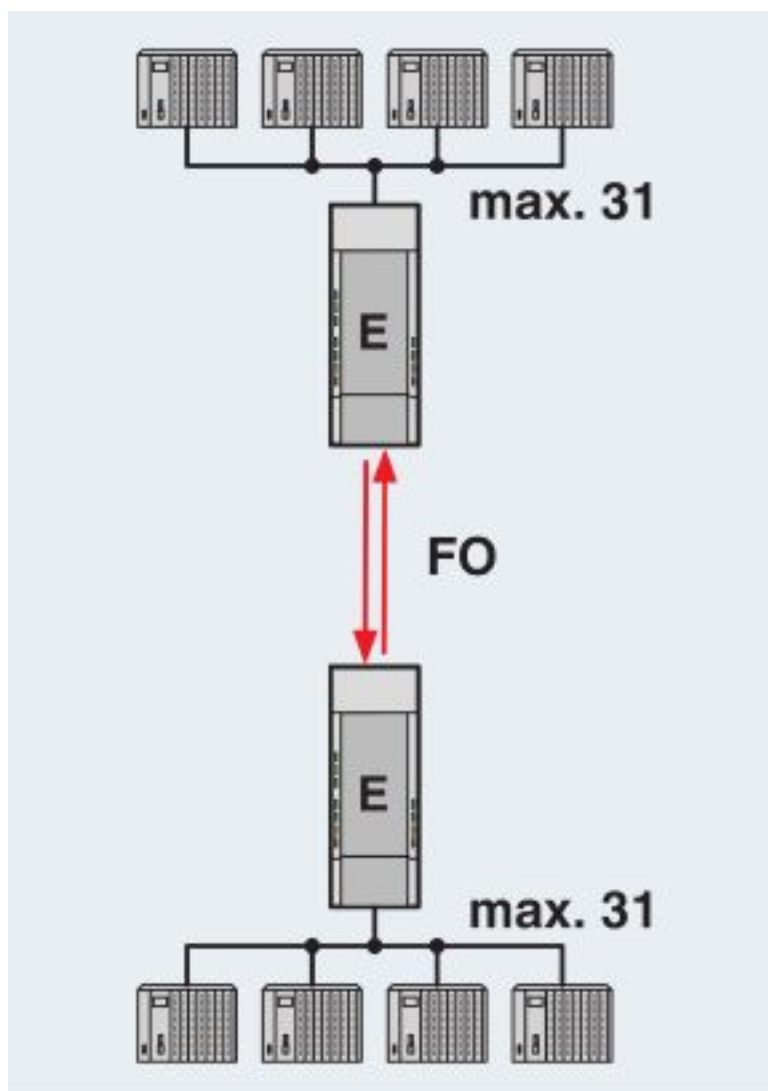
Environmental Product Compliance

REACH SVHC	Lead 7439-92-1
China RoHS	Espacio de tiempo para el uso previsto (EFUP): 50 años
	Encontrará información sobre las sustancias peligrosas en la declaración del fabricante en la pestaña "Descargas"

Dibujos

Convertidor de fibra óptica - PSI-MOS-RS485W2/FO1300 E - 2708562

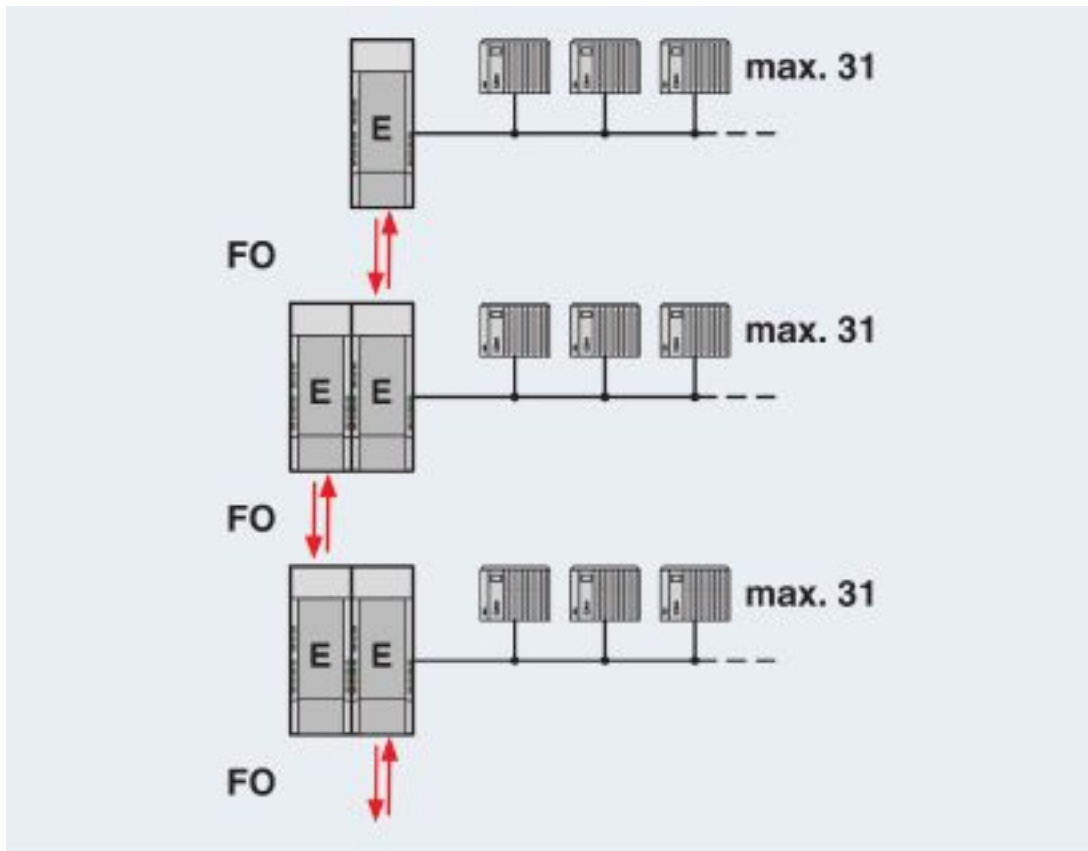
Dibujo de aplicación



Conexión punto a punto

Convertidor de fibra óptica - PSI-MOS-RS485W2/FO1300 E - 2708562

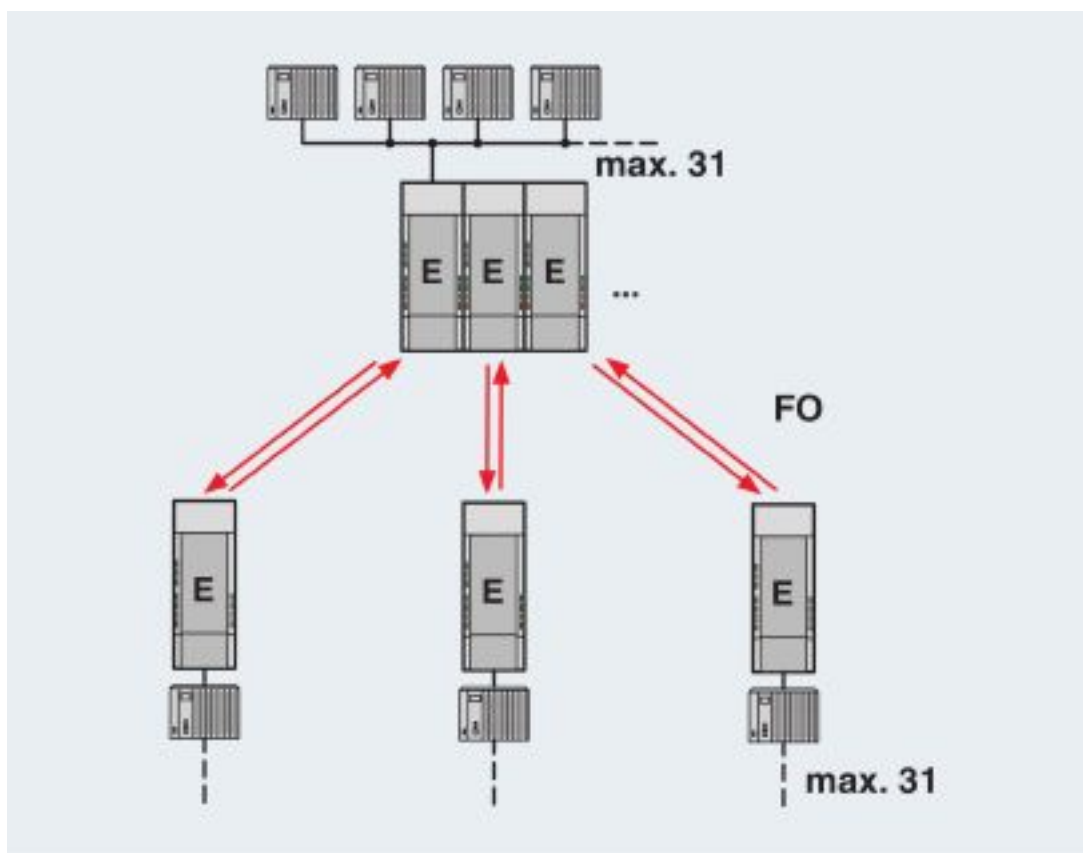
Dibujo de aplicación



Estructura en línea

Convertidor de fibra óptica - PSI-MOS-RS485W2/FO1300 E - 2708562

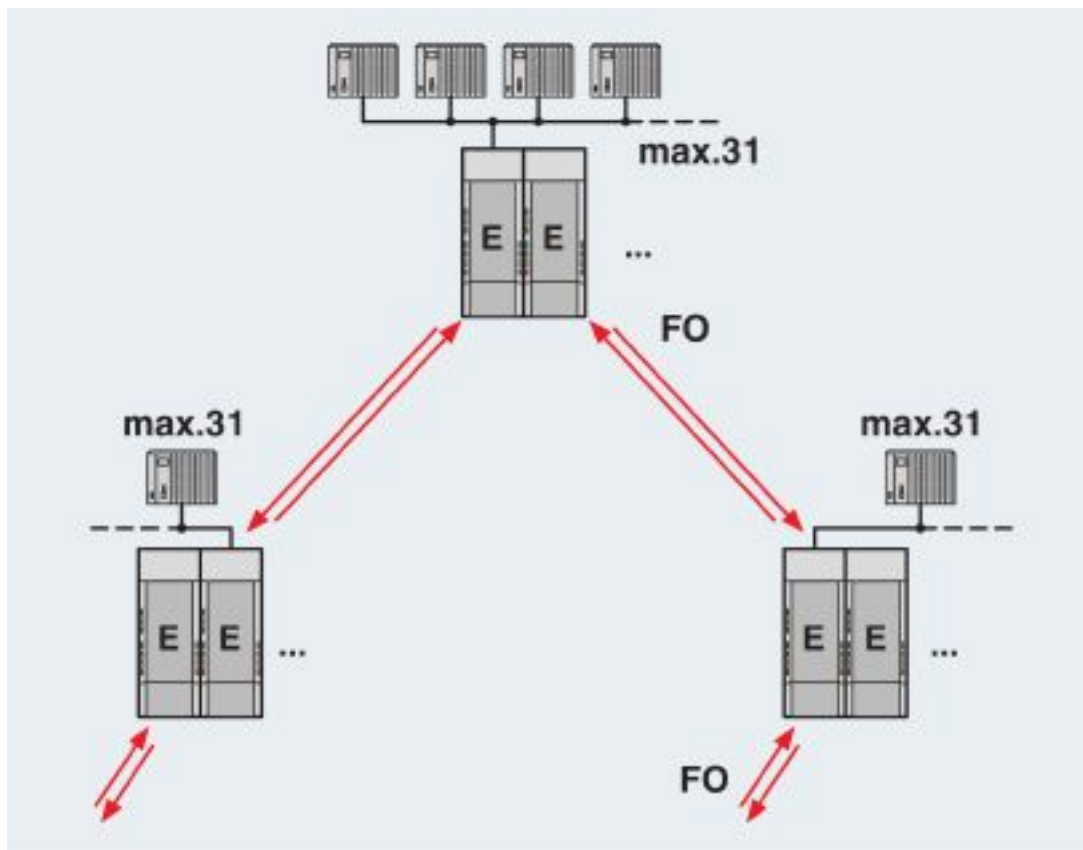
Dibujo de aplicación



Estructura en estrella

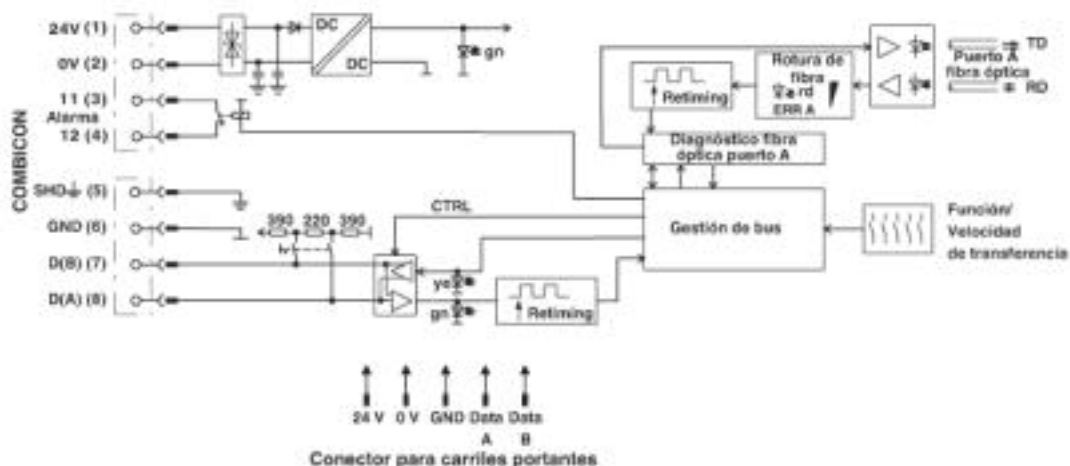
Convertidor de fibra óptica - PSI-MOS-RS485W2/FO1300 E - 2708562

Dibujo de aplicación



Estructura en árbol

Esquema de conjunto



Convertidor de fibra óptica - PSI-MOS-RS485W2/FO1300 E - 2708562

Clasificaciones

eCl@ss

eCl@ss 10.0.1	19170132
eCl@ss 4.0	27230200
eCl@ss 4.1	27230200
eCl@ss 5.0	27230200
eCl@ss 5.1	27230200
eCl@ss 6.0	19179200
eCl@ss 7.0	19179290
eCl@ss 8.0	19179290
eCl@ss 9.0	19170114

ETIM

ETIM 2.0	EC001423
ETIM 3.0	EC001423
ETIM 4.0	EC001423
ETIM 5.0	EC000310
ETIM 6.0	EC001467
ETIM 7.0	EC001467

UNSPSC

UNSPSC 6.01	30211506
UNSPSC 7.0901	39121008
UNSPSC 11	39121008
UNSPSC 12.01	39121008
UNSPSC 13.2	43222604
UNSPSC 18.0	43223323
UNSPSC 19.0	43223323
UNSPSC 20.0	43223323
UNSPSC 21.0	43223323

Homologaciones

Homologaciones

Homologaciones

UL Listed / UL Recognized / cUL Recognized / cUL Listed / EAC / cULus Recognized / cULus Listed

Homologaciones Ex

ATEX

Detalles de homologaciones

Convertidor de fibra óptica - PSI-MOS-RS485W2/FO1300 E - 2708562

Homologaciones

UL Listed		http://database.ul.com/cgi-bin/XYV/template/LISEXT/1FRAME/index.htm	FILE E 238705
-----------	--	---	---------------

UL Recognized		http://database.ul.com/cgi-bin/XYV/template/LISEXT/1FRAME/index.htm	FILE E 238705
---------------	--	---	---------------

cUL Recognized		http://database.ul.com/cgi-bin/XYV/template/LISEXT/1FRAME/index.htm	FILE E 238705
----------------	--	---	---------------

cUL Listed		http://database.ul.com/cgi-bin/XYV/template/LISEXT/1FRAME/index.htm	FILE E 238705
------------	--	---	---------------

EAC			EAC-Zulassung
-----	--	--	---------------

cULus Recognized			
------------------	--	--	--

cULus Listed			
--------------	--	--	--

Accesorios

Accesorios

Cable de datos confeccionado

Cable Patch para fibra óptica - FL MM PATCH 1,0 LC-SC - 2989161



Cable de fibra óptica confeccionado, cable Break Out, fibra de vidrio multimodo 50/125 µm (OM2), conector: LC/SC-Duplex, índice de protección: IP20, para la disposición en canales para cables o armarios de control, longitud: 1 m

Convertidor de fibra óptica - PSI-MOS-RS485W2/FO1300 E - 2708562

Accesorios

Cable Patch para fibra óptica - FL MM PATCH 2,0 LC-SC - 2989268



Cable de fibra óptica confeccionado, cable Break Out, fibra de vidrio multimodo 50/125 μm (OM2), conector: LC/SC-Duplex, índice de protección: IP20, para la disposición en canales para cables o armarios de control, longitud: 2 m

Cable Patch para fibra óptica - FL MM PATCH 5,0 LC-SC - 2901800



Cable de fibra óptica confeccionado, cable Break Out, fibra de vidrio multimodo 50/125 μm (OM2), conector: LC/SC-Duplex, índice de protección: IP20, para la disposición en canales para cables o armarios de control, longitud: 5 m

Cable Patch para fibra óptica - FL MM PATCH 1,0 SC-SC - 2901805



Cable de fibra óptica confeccionado, cable Break Out, fibra de vidrio multimodo 50/125 μm (OM2), conector: SC-Duplex/SC-Duplex, índice de protección: IP20, para la disposición en canales para cables o armarios de control, longitud: 1 m

Cable Patch para fibra óptica - FL MM PATCH 2,0 SC-SC - 2901807



Cable de fibra óptica confeccionado, cable Break Out, fibra de vidrio multimodo 50/125 μm (OM2), conector: SC-Duplex/SC-Duplex, índice de protección: IP20, para la disposición en canales para cables o armarios de control, longitud: 2 m

Cable Patch para fibra óptica - FL MM PATCH 5,0 SC-SC - 2901808



Cable de fibra óptica confeccionado, cable Break Out, fibra de vidrio multimodo 50/125 μm (OM2), conector: SC-Duplex/SC-Duplex, índice de protección: IP20, para la disposición en canales para cables o armarios de control, longitud: 5 m

Convertidor de fibra óptica - PSI-MOS-RS485W2/FO1300 E - 2708562

Accesorios

Cable Patch para fibra óptica - FL MM PATCH 1,0 SC-ST - 2901809



Cable de fibra óptica confeccionado, cable Break Out, fibra de vidrio multimodo 50/125 μm (OM2), conector: SC-Duplex/B-FOC (ST), índice de protección: IP20, para la disposición en canales para cables o armarios de control, longitud: 1 m

Cable Patch para fibra óptica - FL MM PATCH 2,0 SC-ST - 2901810



Cable de fibra óptica confeccionado, cable Break Out, fibra de vidrio multimodo 50/125 μm (OM2), conector: SC-Duplex/B-FOC (ST), índice de protección: IP20, para la disposición en canales para cables o armarios de control, longitud: 2 m

Cable Patch para fibra óptica - FL MM PATCH 5,0 SC-ST - 2901811



Cable de fibra óptica confeccionado, cable Break Out, fibra de vidrio multimodo 50/125 μm (OM2), conector: SC-Duplex/B-FOC (ST), índice de protección: IP20, para la disposición en canales para cables o armarios de control, longitud: 5 m

Cable Patch para fibra óptica - FL MM PATCH 1,0 SC-SCRJ - 2901812



Cable de fibra óptica confeccionado, cable Break Out, fibra de vidrio multimodo 50/125 μm (OM2), conector: SC-Duplex/SC-RJ, índice de protección: IP20, para la disposición en canales para cables o armarios de control, longitud: 1 m

Cable Patch para fibra óptica - FL MM PATCH 2,0 SC-SCRJ - 2901813



Cable de fibra óptica confeccionado, cable Break Out, fibra de vidrio multimodo 50/125 μm (OM2), conector: SC-Duplex/SC-RJ, índice de protección: IP20, para la disposición en canales para cables o armarios de control, longitud: 2 m

Convertidor de fibra óptica - PSI-MOS-RS485W2/FO1300 E - 2708562

Accesorios

Cable Patch para fibra óptica - FL MM PATCH 5,0 SC-SCRJ - 2901814



Cable de fibra óptica confeccionado, cable Break Out, fibra de vidrio multimodo 50/125 µm (OM2), conector: SC-Duplex/SC-RJ, índice de protección: IP20, para la disposición en canales para cables o armarios de control, longitud: 5 m

Cable Patch para fibra óptica - FL SM PATCH 1,0 LC-SC - 2989190



Cable de fibra óptica confeccionado, cable break-out, fibra de vidrio monomodo 9/125 µm (OS2, Low Water Peak Fiber), conector: LC/SC-Duplex, índice de protección: IP20, para la disposición en canales para cables o armarios de control, longitud: 1 m

Cable Patch para fibra óptica - FL SM PATCH 2,0 LC-SC - 2989297



Cable de fibra óptica confeccionado, cable break-out, fibra de vidrio monomodo 9/125 µm (OS2, Low Water Peak Fiber), conector: LC/SC-Duplex, índice de protección: IP20, para la disposición en canales para cables o armarios de control, longitud: 2 m

Cable Patch para fibra óptica - FL SM PATCH 5,0 LC-SC - 2901827



Cable de fibra óptica confeccionado, cable break-out, fibra de vidrio monomodo 9/125 µm (OS2, Low Water Peak Fiber), conector: LC/SC-Duplex, índice de protección: IP20, para la disposición en canales para cables o armarios de control, longitud: 5 m

Cable Patch para fibra óptica - FL SM PATCH 1,0 SC-SC - 2901829



Cable de fibra óptica confeccionado, cable break-out, fibra de vidrio monomodo 9/125 µm (OS2, Low Water Peak Fiber), conector: SC-Duplex/SC-Duplex, índice de protección: IP20, para la disposición en canales para cables o armarios de control, longitud: 1 m

Convertidor de fibra óptica - PSI-MOS-RS485W2/FO1300 E - 2708562

Accesorios

Cable Patch para fibra óptica - FL SM PATCH 2,0 SC-SC - 2901830



Cable de fibra óptica confeccionado, cable break-out, fibra de vidrio monomodo 9/125 μm (OS2, Low Water Peak Fiber), conector: SC-Duplex/SC-Duplex, índice de protección: IP20, para la disposición en canales para cables o armarios de control, longitud: 2 m

Cable Patch para fibra óptica - FL SM PATCH 5,0 SC-SC - 2901831



Cable de fibra óptica confeccionado, cable break-out, fibra de vidrio monomodo 9/125 μm (OS2, Low Water Peak Fiber), conector: SC-Duplex/SC-Duplex, índice de protección: IP20, para la disposición en canales para cables o armarios de control, longitud: 5 m

Cable Patch para fibra óptica - FL SM PATCH 1,0 SC-ST - 2901832



Cable de fibra óptica confeccionado, cable break-out, fibra de vidrio monomodo 9/125 μm (OS2, Low Water Peak Fiber), conector: SC-Duplex/B-FOC (ST), índice de protección: IP20, para la disposición en canales para cables o armarios de control, longitud: 1 m

Cable Patch para fibra óptica - FL SM PATCH 2,0 SC-ST - 2901833



Cable de fibra óptica confeccionado, cable break-out, fibra de vidrio monomodo 9/125 μm (OS2, Low Water Peak Fiber), conector: SC-Duplex/B-FOC (ST), índice de protección: IP20, para la disposición en canales para cables o armarios de control, longitud: 2 m

Cable Patch para fibra óptica - FL SM PATCH 5,0 SC-ST - 2901834



Cable de fibra óptica confeccionado, cable break-out, fibra de vidrio monomodo 9/125 μm (OS2, Low Water Peak Fiber), conector: SC-Duplex/B-FOC (ST), índice de protección: IP20, para la disposición en canales para cables o armarios de control, longitud: 5 m

Convertidor de fibra óptica - PSI-MOS-RS485W2/FO1300 E - 2708562

Accesorios

Cable Patch para fibra óptica - FOC-GDM-RUGGED-1016/IP20/... - 2901558



Cable de instalación GOF confeccionable robusto (solo cabezas IP 20) para la disposición en instalaciones y máquinas fijas, elementos de compensación de tracción de aramida, elementos individuales de material FRNC, sin halógenos, resistente al ozono y a los rayos ultravioleta, con un revestimiento externo de poliuretano (PUR)

Cable Patch para fibra óptica - FOC-GDM-RUGGED-1016/... - 1402193



Cable de instalación GOF confeccionable robusto para interiores con elementos de aramida y compensadores de tensión con gran resistencia a la rotura. Elementos individuales de material FRNC altamente flexible. Sin halógenos, resistente al ozono y a los rayos ultravioleta con un revestimiento externo de poliuretano (PUR) muy robusto.

Cable Patch para fibra óptica - FOC-GDO-1017/IP20/... - 2901559



Cable redondo GOF confeccionable muy robusto (sólo cabezas IP 20) para disposición exterior con barrera de vapor integrada, así como una capa de hilo de vidrio anti roedores. Elementos individuales de material FRNC muy flexible. Resistente al ozono y a los rayos ultravioleta con un revestimiento externo de polietileno muy robusto.

Cable de datos por metros

Cable de fibra óptica - PSM-LWL-GDO- 50/125 - 2799432



Cable de fibra de vidrio, dúplex 50/125 μm , material por metro sin conector, para montaje exterior

Cable de fibra óptica - PSM-LWL-GDM-RUGGED- 50/125 - 2799322



Cable reforzado con fibras de vidrio, dúplex 50 μm /125 μm , material por metros sin conectores, para la disposición en instalaciones y máquinas fijas

Resistencia de cierre

Convertidor de fibra óptica - PSI-MOS-RS485W2/FO1300 E - 2708562

Accesorios

Resistencia de cierre - PSI-TERMINATOR-PB-TBUS - 2702636



Resistencia de cierre activa para sistemas bus PROFIBUS y RS-485, fuente de alimentación redundante, enrutamiento de la tensión de alimentación en un conector de bus para carril simétrico, separación galvánica, terminación separable e interfaz de programación integrada