



selector, iluminable, 30 mm, redondo, metal, mate, rojo, selector, largo, anillo frontal para montaje rasante, 3 posiciones I-O-II, sostenido, ángulo de conmutación 2x45°, 10:30h/12h/13:30 h

nombre comercial del producto	SIRIUS ACT
designación del producto	Selector
tipo de producto	Elemento de mando y señalización
denominación del tipo de producto	3SU1
línea de productos	Metal, mate, plano, 30 mm

### Carcasa

número de puntos de mando	1
---------------------------	---

### Actuador

tipo de elemento de accionamiento	muletilla, larga
modo de funcionamiento del actuador	posiciones permanentes, 2x45° (10:30h/12h/13:30h)
ampliación del producto opcional	
<ul style="list-style-type: none"> <li>fuente luminosa</li> <li>módulo de contactos</li> </ul>	<p>Sí</p> <p>Sí</p>
color del actuador	rojo
material del actuador	plástico
forma del actuador	Muletilla
diámetro exterior del actuador	44,8 mm
número de posiciones de maniobra	3
ángulo de maniobra	
<ul style="list-style-type: none"> <li>hacia la derecha</li> <li>hacia la izquierda</li> </ul>	<p>45°</p> <p>45°</p>

### Anillo frontal

componente del producto anillo frontal	Sí
tipo de anillo frontal	plano
material del anillo frontal	Metal mate
color del anillo frontal	gris arena

### Datos técnicos generales

grado de protección IP	IP66, IP67, IP69(IP69K)
grado de protección NEMA	1, 2, 3, 3R, 4, 4X, 12, 13
resistencia a choques	
<ul style="list-style-type: none"> <li>según IEC 60068-2-27</li> <li>para aplicaciones ferroviarias según EN 61373</li> </ul>	<p>onda semi-sinusoidal 15g / 11 ms</p> <p>categoría 1, clase B</p>
resistencia a vibraciones	
<ul style="list-style-type: none"> <li>según IEC 60068-2-6</li> <li>para aplicaciones ferroviarias según EN 61373</li> </ul>	<p>10 ... 500 Hz: 5g</p> <p>categoría 1, clase B</p>
frecuencia de maniobra máx.	1 800 1/h
vida útil mecánica (ciclos de maniobra) típico	300 000
designaciones de referencia según IEC 81346-2:2009	S
Directiva RoHS (fecha)	10/01/2014

### Seguridad

valor B10 con alta tasa de demanda según SN 31920	300 000
---	---------

**cuota de defectos peligrosos**

- con baja tasa de demanda según SN 31920 20 %
- con alta tasa de demanda según SN 31920 20 %

tasa de fallos [valor FIT] con baja tasa de demanda según SN 31920 100 FIT

**Condiciones ambiente****temperatura ambiente**

- durante el funcionamiento -25 ... +70 °C
- durante el almacenamiento -40 ... +80 °C

categoría medioambiental durante el funcionamiento según IEC 60721 3M6, 3S2, 3B2, 3C3, 3K6 (con humedad relativa del aire de 10 ... 95 %)

**Instalación/ fijación/ dimensiones**

altura	44,8 mm
anchura	44,8 mm
forma del recorte para montaje	redondo
diámetro de montaje	30,5 mm
tolerancia positiva del diámetro de montaje	0,5 mm
altura de montaje	22,1 mm
ancho de montaje	44,8 mm
profundidad de montaje	32,1 mm

**Certificados/ Homologaciones****General Product Approval****Declaration of Conformity**

[Confirmation](#)



EG-Konf.

**Test Certificates****Marine / Shipping**

[Type Test Certificates/Test Report](#)

[Special Test Certificate](#)



ABS



LRS



PRS



RINA

**Marine / Shipping****other**

RMRS

[Confirmation](#)

**Más información****Información sobre el embalaje**

<https://support.industry.siemens.com/cs/ww/es/view/109813875>

**Information- and Downloadcenter (Catálogos, Folletos,...)**

<https://www.siemens.com/ic10>

**Industry Mall (sistema de pedido online)**

<https://mall.industry.siemens.com/mall/es/es/Catalog/product?mlfb=3SU1062-2EL20-0AA0>

**Generador CAx online**

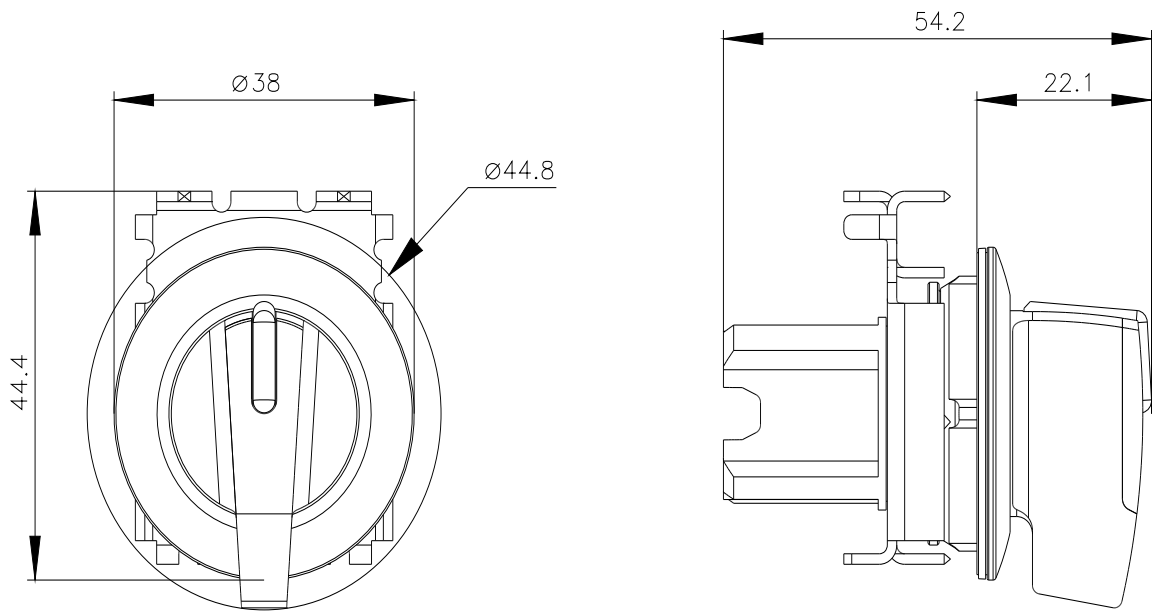
<http://support.automation.siemens.com/WW/CAXorder/default.aspx?lang=en&mlfb=3SU1062-2EL20-0AA0>

**Service&Support (Manuales, certificados, características, FAQ,...)**

<https://support.industry.siemens.com/cs/ww/es/ps/3SU1062-2EL20-0AA0>

Base de datos de imágenes (fotos de producto, dibujos acotados 2D, modelos 3D, esquemas de conexiones, macros EPLAN, ...)

[http://www.automation.siemens.com/bilddb/cax\\_de.aspx?mlfb=3SU1062-2EL20-0AA0&lang=en](http://www.automation.siemens.com/bilddb/cax_de.aspx?mlfb=3SU1062-2EL20-0AA0&lang=en)



Última modificación:

26/1/2022 